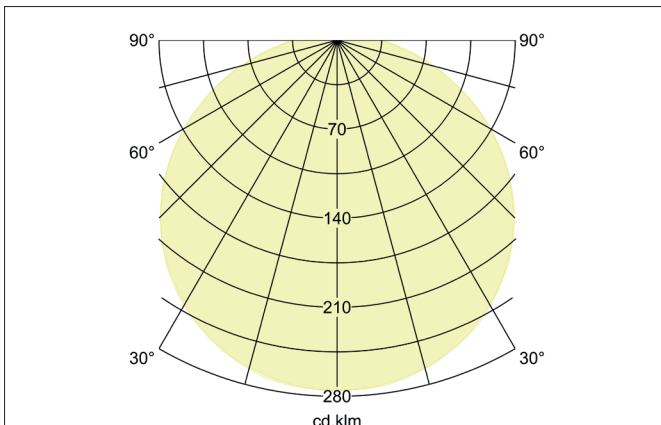
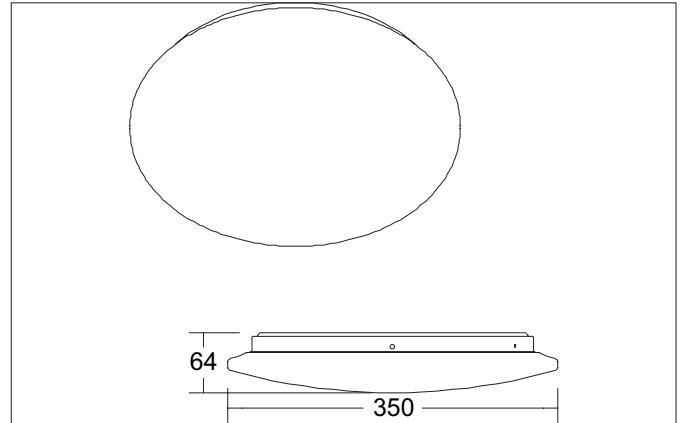


PANAY MIDI LED-Deckenanbau-Downlight, 3CCT, Phasenabschnitt

dimmbar

Artikel-Nr. 12574073



Ausschreibungstext

LED-Deckenanbau-Downlight, 3CCT, Phasenabschnitt dimmbar, Leuchtdurchmesser 350 mm, Höhe 64 mm Gewicht 0,380 kg, mit rotationssymmetrisch tief-breit-strahlender Lichtstärkeverteilung. Abdeckung Kunststoff opal, Bemessungslichtstrom 1.610 lm, Bemessungsleistung 1 x 19 W, Lichtfarbe warmweiß bis tageslichtweiß, ähnlichste Farbtemperatur (CCT) 3.000 - 6.500 K, allgemeiner Farbwiedergabeindex CRI > 80, Lebensdauer L70/B50 bei 25 °C: 50.000 h, Gehäusewerkstoff: Stahl / Kunststoff, Farbe: weiß, zulässige Umgebungstemperatur (ta): -20 °C - +25 °C, Schutzklasse (EN 61140): I, Schutzart (DIN EN 60529): IP20, Stoßfestigkeitsgrad nach IEC62262: IK05. Mit elektronischem Betriebsgerät, Phasenabschnitt dimmbar.

Produktvorteile

- Preisinteressante Decken- oder Wandanbauleuchte in runder Bauform.
- 3CCT: drei verschiedene Farbtemperaturen einstellbar: 3.000 K, 4.000 K oder 6.500 K.
- Drei verschiedene Größen verfügbar.
- Zusätzlich in Ausführung „mit Mikrowellen-Sensor“ verfügbar.
- Phasenabschnitt dimmbar.

PANAY MIDI LED-Deckenanbau-Downlight, 3CCT, Phasenabschnitt
dimmbar

Artikel-Nr. 12574073

Artikeldaten	
Artikel-Nr.	12574073
GTIN	4255752500636
Serienname	PANAY MIDI
Kurzbeschreibung	LED-Deckenanbau-Downlight, 3CCT, Phasenabschnitt dimmbar
Material	Stahl / Kunststoff
Farbe	weiß
Ausführung der Oberfläche	glänzend
Form	rund
Außendurchmesser	350 mm
Aufbauhöhe	64 mm
Lieferumfang	inkl. Konverter zum Anschluss an 230 V-Netzspannung, Phasenabschnitt dimmbar
Nettogewicht	0,380 kg
Konformität	UKCA

Lichttechnik	
Farbtemperatur	3.000 K / 4.000 K / 6.500 K
Lichtfarbe	weiß
Farbtemperatur 1	3.000 K
Farbtemperatur 2	4.000 K
Farbtemperatur 3	6.500 K
Lichtaustritt	direkt
Lichtstrom	1.610 lm
Lichtstrom 1	1.610 lm
Lichtstrom 2	1.800 lm
Lichtstrom 3	1.760 lm
Systemeffizienz	85 lm/W
Farbwiedergabe	CRI > 80
Abstrahlwinkel	120°
Lichtverteilung	symmetrisch
Farbtemperatur einstellbar	Stufen

Betriebstechnik Leuchte	
Systemleistung	19 W
Spannungsart	AC
AC Nennspannung max.	230 V
Frequenz max.	50 Hz
Leuchtmittel	LED
Schutzklasse	I
Schutzart raumseitig	IP20
Dimmbar	Ja
Ansteuerung	Phasenabschnitt
Leuchtmittelwechsel möglich	Die Lichtquelle dieser Leuchte darf nur vom Hersteller oder einem von ihm beauftragten Servicetechniker oder einer vergleichbar qualifizierten Person ersetzt werden.
Lebensdauer L70/B50 bei 25 °C	50.000 h

Montagetechnik	
Montageart	Anbaumontage
Montageort	Deckenmontage
Verstellbarkeit	nicht verstellbar
Schlagfestigkeit	IK05
Werkstoff der Abdeckung	Kunststoff opal
Geeignet für Durchgangsverdrahtung	Ja

**PANAY MIDI LED-Deckenanbau-Downlight, 3CCT, Phasenabschnitt
dimmbar**

Artikel-Nr. 12574073

Logistische Daten	
Bruttogewicht	0,42 kg
Länge Verpackung	360 mm
Breite Verpackung	360 mm
Höhe Verpackung	70 mm
Entsorgung am Ende der Lebensdauer	Das Produkt darf nicht mit dem Hausmüll entsorgt werden. Sie sind verpflichtet, solche Elektro-Altgeräte separat zu entsorgen. Informieren Sie sich bitte bei Ihrer Kommune über die Möglichkeiten der geregelten Entsorgung. Mit der getrennten Entsorgung führen Sie die Altgeräte dem Recycling oder anderen Formen der Wiederverwertung zu. Sie helfen damit zu vermeiden, dass u. U. belastende Stoffe in die Umwelt gelangen.