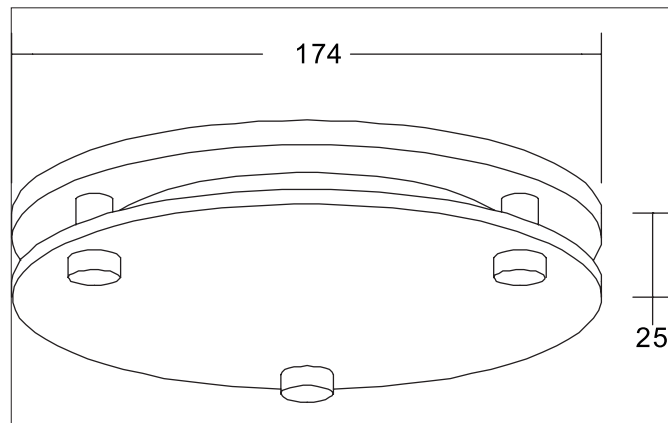


**MUNA MINI Vorsatzelement rund, mit abgehängtem Floatglas teil-**  
**mattiert, zu 12564**

Artikel-Nr. 81221070

Licht.  
 Für Generationen.



**Ausschreibungstext**

Vorsatzelement rund, mit abgehängtem Floatglas teilmattiert, zu 12564, weiß matt, rund. Abdeckring mit abgehängtem Floatglas teilmattiert zu 12564 als Austauschelement zum in der Standardleuchte enthaltenen weißen Ring.  
 Maße: Durchmesser Ring 174 mm, Höhe 6 mm, Durchmesser Glas 174 mm, Glasstärke 3 mm, Abhängung 25 mm. Material: Polycarbonat / Glas, .

Artikeldaten	
Artikel-Nr.	81221070
GTIN	4255752501350
Serienname	MUNA MINI
Kurzbeschreibung	Vorsatzelement rund, mit abgehängtem Floatglas teilmattiert, zu 12564
Material	Polycarbonat / Glas
Farbe	weiß
Ausführung der Oberfläche	matt
Form	rund
Außendurchmesser	174 mm
Aufbauhöhe	25 mm
Nettogewicht	0,216 kg
Konformität	CE, UKCA

**MUNA MINI Vorsatzelement rund, mit abgehängtem Floatglas teil-**  
**mattiert, zu 12564**  
 Artikel-Nr. 81221070

Licht.  
 Für Generationen.

Logistische Daten	
Bruttogewicht	0,258 kg
Länge Verpackung	180 mm
Breite Verpackung	180 mm
Höhe Verpackung	30 mm
Entsorgung am Ende der Lebensdauer	Das Produkt darf nicht mit dem Hausmüll entsorgt werden. Sie sind verpflichtet, solche Elektro-Altgeräte separat zu entsorgen. Informieren Sie sich bitte bei Ihrer Kommune über die Möglichkeiten der geregelten Entsorgung. Mit der getrennten Entsorgung führen Sie die Altgeräte dem Recycling oder anderen Formen der Wiederverwertung zu. Sie helfen damit zu vermeiden, dass u. U. belastende Stoffe in die Umwelt gelangen.