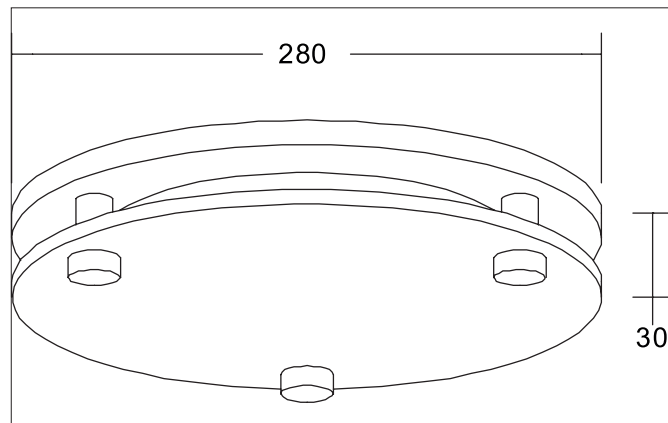


MUNA MEGA Vorsatzelement rund, mit abgehängtem Floatglas teil-
mattiert, zu 12569

Artikel-Nr. 81224070

Licht.
Für Generationen.



Ausschreibungstext

Vorsatzelement rund, mit abgehängtem Floatglas teilmattiert, zu 12569, weiß matt, rund. Abdeckring mit abgehängtem Floatglas teilmattiert zu 12569 als Austauschelement zum in der Standardleuchte enthaltenen weißen Ring.
Maße: Durchmesser Ring 280 mm, Höhe 7 mm, Durchmesser Glas 280 mm, Glasstärke 3 mm, Abhängung 30 mm. Material: Polycarbonat / Glas, .

Artikeldaten	
Artikel-Nr.	81224070
GTIN	4255752501381
Serienname	MUNA MEGA
Kurzbeschreibung	Vorsatzelement rund, mit abgehängtem Floatglas teilmattiert, zu 12569
Material	Polycarbonat / Glas
Farbe	weiß
Ausführung der Oberfläche	matt
Form	rund
Außendurchmesser	280 mm
Aufbauhöhe	30 mm
Nettogewicht	0,547 kg
Konformität	CE, UKCA

MUNA MEGA Vorsatzelement rund, mit abgehängtem Floatglas teil-
mattiert, zu 12569
Artikel-Nr. 81224070

Licht.
Für Generationen.

Logistische Daten	
Bruttogewicht	0,645 kg
Länge Verpackung	290 mm
Breite Verpackung	290 mm
Höhe Verpackung	35 mm
Entsorgung am Ende der Lebensdauer	Das Produkt darf nicht mit dem Hausmüll entsorgt werden. Sie sind verpflichtet, solche Elektro-Altgeräte separat zu entsorgen. Informieren Sie sich bitte bei Ihrer Kommune über die Möglichkeiten der geregelten Entsorgung. Mit der getrennten Entsorgung führen Sie die Altgeräte dem Recycling oder anderen Formen der Wiederverwertung zu. Sie helfen damit zu vermeiden, dass u. U. belastende Stoffe in die Umwelt gelangen.