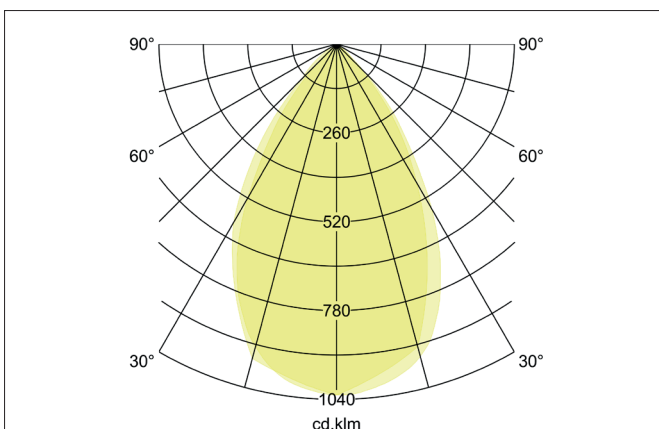
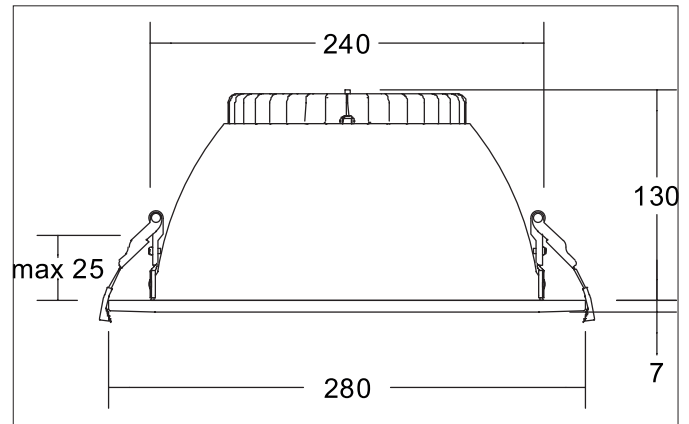


MUNA MEGA LED-Einbaudownlight, 3CCT, UGR<19, Phasenabschnitt dimmbar, Reflektor silber, facettiert
 Artikel-Nr. 12569073

Licht.
Für Generationen.



Ausschreibungstext

Rundes LED-Einbaudownlight, 3CCT, UGR<19, Phasenabschnitt dimmbar, Reflektor silber, facettiert, werkzeugloser Deckeneinbau mittels Einbaufedern. Deckenausschnitt Ø 240 mm, Einbautiefe 130 mm, Außendurchmesser 280 mm, Gewicht 0,875 kg, Reflektor silber mit rotationssymmetrisch tief-breit-strahlender Lichtstärkeverteilung. PC (Polycarbonat) opal Abdeckung. Bemessungslichtstrom 4.750 lm, UGR < 19, Bemessungsleistung 1 x 50 W, Lichtfarbe warmweiß bis tageslichtweiß, ähnlichste Farbtemperatur (CCT) 3.000 - 5.700 K, allgemeiner Farbwiedergabeindex CRI > 80, Lebensdauer L70/B10 bei 25 °C: 80.000 h, Gehäusewerkstoff: Aluminium / Polycarbonat / Stahl, Farbe: weiß, zulässige Umgebungstemperatur (ta): -20 °C - +25 °C, Schutzklasse (EN 61140): II, Schutzart (DIN EN 60529): IP20. Mit elektronischem Betriebsgerät, Phasenabschnitt dimmbar.

Produktvorteile

- Rundes Einbaudownlight aus Aluminium mit großzügig dimensioniertem Wärmemanagement.
- 3CCT: 3.000 K, 4.000 K oder 5.700 K einstellbar.
- Hochwertiger Aluminiumreflektor mit Linse.
- Einfache und werkzeuglose Montage.
- UGR < 19.
- Geringe Einbautiefe von 130 mm, Durchmesser von 280 mm, Deckenausschnitt 240-255 mm.
- Phasenabschnitt dimmbar.
- Abdeckring abnehmbar und gegen schwarzen Ring austauschbar (separates Zubehör).
- Ring in rund schwarz oder rund weiß auch mit zusätzlichem, abgehängtem Floatglas (teilmattiert) lieferbar (separates Zubehör).
- Abdeckrahmen auch in quadratisch in schwarz oder weiss statt rund lieferbar (separates Zubehör).

MUNA MEGA LED-Einbaudownlight, 3CCT, UGR<19, Phasenabschnitt dimmbar, Reflektor silber, facettiert
 Artikel-Nr. 12569073

Licht.
Für Generationen.

Artikeldaten	
Artikel-Nr.	12569073
GTIN	4255752500896
Serienname	MUNA MEGA
Kurzbeschreibung	LED-Einbaudownlight, 3CCT, UGR<19, Phasenabschnitt dimmbar, Reflektor silber, facettiert
Material	Aluminium / Polycarbonat / Stahl
Farbe	weiß
Ausführung der Oberfläche	matt
Form	rund
Außendurchmesser	280 mm
Einbaudurchmesser	240 mm
Einbautiefe	130 mm
Aufbauhöhe	7 mm
Lieferumfang	inkl. Konverter zum Anschluss an 230 V-Netzspannung, Phasenabschnitt dimmbar mit Schalter zur Farbtemperaturauswahl: 3.000 K / 4.000 K / 5.700 K
Nettogewicht	0,875 kg
Konformität	CE, UKCA

Lichttechnik	
Farbtemperatur	3.000 K / 4.000 K / 5.700 K
Lichtaustritt	direkt
Lichtstrom	4.750 lm
Systemeffizienz	95 lm/W
Farbwiedergabe	CRI > 80
Reflektor	facettiert
Reflektorfarbe	silber
Abstrahlwinkel	60°
Blendungsbewertung	UGR < 19
Lichtverteilung	symmetrisch
Farbtemperatur einstellbar	Stufen

Betriebstechnik Leuchte	
Systemleistung	50 W
Spannungsart	AC
AC Nennspannung max.	230 V
Frequenz max.	50 Hz
Leuchtmittel	LED
Schutzklasse	II
Schutzart raumseitig	IP20
Dimmbar	Ja
Ansteuerung	Phasenabschnitt
Leuchtmittelwechsel möglich	Die Lichtquelle dieser Leuchte darf nur vom Hersteller oder einem von ihm beauftragten Servicetechniker oder einer vergleichbar qualifizierten Person ersetzt werden.

Montagetechnik	
Montageart	Einbaumontage
Montageort	Deckenmontage
Verstellbarkeit	nicht verstellbar
Max. Deckenstärke	25 mm
Weitere Hinweise	keine Abdeckung mit Wärmedämmmaterial
Werkstoff der Abdeckung	PC (Polycarbonat) opal
Geeignet für Durchgangsverdrahtung	Ja, mit optionalem Zubehör

MUNA MEGA LED-Einbaudownlight, 3CCT, UGR<19, Phasenabschnitt dimmbar, Reflektor silber, facettiert
 Artikel-Nr. 12569073

Licht.
 Für Generationen.

Logistische Daten	
Bruttogewicht	1,375 kg
Länge Verpackung	305 mm
Breite Verpackung	305 mm
Höhe Verpackung	155 mm
Entsorgung am Ende der Lebensdauer	Das Produkt darf nicht mit dem Hausmüll entsorgt werden. Sie sind verpflichtet, solche Elektro-Altgeräte separat zu entsorgen. Informieren Sie sich bitte bei Ihrer Kommune über die Möglichkeiten der geregelten Entsorgung. Mit der getrennten Entsorgung führen Sie die Altgeräte dem Recycling oder anderen Formen der Wiederverwertung zu. Sie helfen damit zu vermeiden, dass u. U. belastende Stoffe in die Umwelt gelangen.

Lieferbares Zubehör	
	Artikel-Nr.: 81219080 Aufsatzteil quadratisch, zu 12569 Abmessung: 280 mm x 280 mm x 7 mm
	Artikel-Nr.: 81219070 Aufsatzteil quadratisch, zu 12569 Abmessung: 280 mm x 280 mm x 7 mm
	Artikel-Nr.: 81214080 Aufsatzteil rund, zu 12569 Abmessung: 280 mm x 7 mm
	Artikel-Nr.: 81224070 Aufsatzteil rund, mit abgehängtem Floatglas teilmattiert, zu 12569 Abmessung: 280 mm x 30 mm
	Artikel-Nr.: 81224080 Aufsatzteil rund, mit abgehängtem Floatglas teilmattiert, zu 12569 Abmessung: 280 mm x 30 mm
	Artikel-Nr.: 83330000 Anschlussbox 230 V AC, 3-polig (schaltbar / Phasenabschnitt) Abmessung: 80 mm x 41 mm x 34 mm