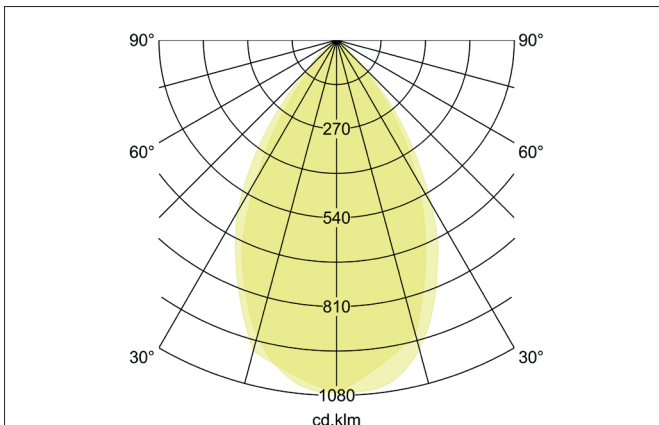
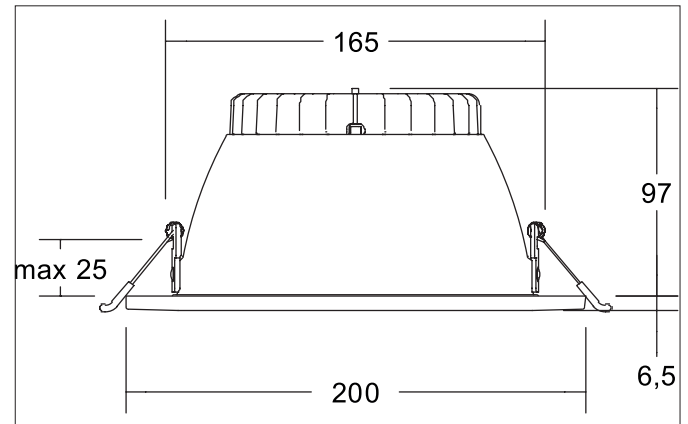


**MUNA MIDI LED-Einbaudownlight, 3CCT, UGR<19, Phasenabschnitt
dimmbar, Reflektor silber, facettiert**
Artikel-Nr. 12565073

Licht.
Für Generationen.



Ausschreibungstext

Rundes LED-Einbaudownlight, 3CCT, UGR<19, Phasenabschnitt dimmbar, Reflektor silber, facettiert, werkzeugloser Deckeneinbau mittels Einbaufedern. Deckenausschnitt Ø 165 mm, Einbautiefe 97 mm, Außendurchmesser 200 mm, Gewicht 0,475 kg, Reflektor silber mit rotationssymmetrisch tief-breit-strahlender Lichtstärkeverteilung. PC (Polycarbonat) opal Abdeckung. Bemessungslichtstrom 2.660 lm, UGR < 19, Bemessungsleistung 1 x 28 W, Lichtfarbe warmweiß bis tageslichtweiß, ähnlichste Farbtemperatur (CCT) 3.000 - 5.700 K, allgemeiner Farbwiedergabeindex CRI > 80, Lebensdauer L70/B10 bei 25 °C: 80.000 h, Gehäusewerkstoff: Aluminium / Polycarbonat / Stahl, Farbe: weiß, zulässige Umgebungstemperatur (ta): -20 °C - +25 °C, Schutzklasse (EN 61140): II, Schutzart (DIN EN 60529): IP20. Mit elektronischem Betriebsgerät, Phasenabschnitt dimmbar.

Produktvorteile

- Rundes Einbaudownlight aus Aluminium mit großzügig dimensioniertem Wärmemanagement.
- 3CCT: 3.000 K, 4.000 K oder 5.700 K einstellbar.
- Hochwertiger Aluminiumreflektor mit Linse.
- Einfache und werkzeuglose Montage.
- UGR < 19.
- Geringe Einbautiefe von 97 mm, Durchmesser von 200 mm, Deckenausschnitt 165-180 mm.
- Phasenabschnitt dimmbar.
- Abdeckring abnehmbar und gegen schwarzen Ring austauschbar (separates Zubehör).
- Ring in rund schwarz oder rund weiß auch mit zusätzlichem, abgehängtem Floatglas (teilmattiert) lieferbar (separates Zubehör).
- Abdeckrahmen auch in quadratisch in schwarz oder weiss statt rund lieferbar (separates Zubehör).

MUNA MIDI LED-Einbaudownlight, 3CCT, UGR<19, Phasenabschnitt**dimmbar, Reflektor silber, facettiert**

Artikel-Nr. 12565073

Licht.
Für Generationen.

Artikeldaten	
Artikel-Nr.	12565073
GTIN	4255752500872
Serienname	MUNA MIDI
Kurzbeschreibung	LED-Einbaudownlight, 3CCT, UGR<19, Phasenabschnitt dimmbar, Reflektor silber, facettiert
Material	Aluminium / Polycarbonat / Stahl
Farbe	weiß
Ausführung der Oberfläche	matt
Form	rund
Außendurchmesser	200 mm
Einbaudurchmesser	165 mm
Einbautiefe	97 mm
Aufbauhöhe	6,5 mm
Lieferumfang	inkl. Konverter zum Anschluss an 230 V-Netzspannung, Phasenabschnitt dimmbar mit Schalter zur Farbtemperatúrauswahl: 3.000 K / 4.000 K / 5.700 K
Nettogewicht	0,475 kg
Konformität	CE, UKCA

Lichttechnik	
Farbtemperatur	3.000 K / 4.000 K / 5.700 K
Lichtaustritt	direkt
Lichtstrom	2.660 lm
Systemeffizienz	95 lm/W
Farbwiedergabe	CRI > 80
Reflektor	facettiert
Reflektorfarbe	silber
Abstrahlwinkel	60°
Blendungsbewertung	UGR < 19
Lichtverteilung	symmetrisch
Farbtemperatur einstellbar	Stufen

Betriebstechnik Leuchte	
Systemleistung	28 W
Spannungsart	AC
AC Nennspannung max.	230 V
Frequenz max.	50 Hz
Leuchtmittel	LED
Schutzklasse	II
Schutzart raumseitig	IP20
Dimmbar	Ja
Ansteuerung	Phasenabschnitt
Leuchtmittelwechsel möglich	Die Lichtquelle dieser Leuchte darf nur vom Hersteller oder einem von ihm beauftragten Servicetechniker oder einer vergleichbar qualifizierten Person ersetzt werden.

Montagetechnik	
Montageart	Einbaumontage
Montageort	Deckenmontage
Verstellbarkeit	nicht verstellbar
Max. Deckenstärke	25 mm
Weitere Hinweise	keine Abdeckung mit Wärmedämmmaterial
Werkstoff der Abdeckung	PC (Polycarbonat) opal
Geeignet für Durchgangsverdrahtung	Ja, mit optionalem Zubehör

**MUNA MIDI LED-Einbaudownlight, 3CCT, UGR<19, Phasenabschnitt
dimmbar, Reflektor silber, facettiert**
Artikel-Nr. 12565073

Licht.
Für Generationen.

Logistische Daten	
Bruttogewicht	0,7 kg
Länge Verpackung	220 mm
Breite Verpackung	220 mm
Höhe Verpackung	120 mm
Entsorgung am Ende der Lebensdauer	Das Produkt darf nicht mit dem Hausmüll entsorgt werden. Sie sind verpflichtet, solche Elektro-Altgeräte separat zu entsorgen. Informieren Sie sich bitte bei Ihrer Kommune über die Möglichkeiten der geregelten Entsorgung. Mit der getrennten Entsorgung führen Sie die Altgeräte dem Recycling oder anderen Formen der Wiederverwertung zu. Sie helfen damit zu vermeiden, dass u. U. belastende Stoffe in die Umwelt gelangen.

Lieferbares Zubehör	
	Artikel-Nr.: 81217080 Vorsatzelement quadratisch, zu 12565 Abmessung: 200 mm x 200 mm x 6,5 mm
	Artikel-Nr.: 81217070 Vorsatzelement quadratisch, zu 12565 Abmessung: 200 mm x 200 mm x 6,5 mm
	Artikel-Nr.: 81212080 Vorsatzelement rund, zu 12565 Abmessung: 200 mm x 6,5 mm
	Artikel-Nr.: 81222080 Vorsatzelement rund, mit abgehängtem Floatglas teilmattiert, zu 12565 Abmessung: 200 mm x 26 mm
	Artikel-Nr.: 81222070 Vorsatzelement rund, mit abgehängtem Floatglas teilmattiert, zu 12565 Abmessung: 200 mm x 26 mm
	Artikel-Nr.: 83330000 Anschlussbox 230 V AC, 3-polig (schaltbar / Phasenabschnitt) Abmessung: 80 mm x 41 mm x 34 mm