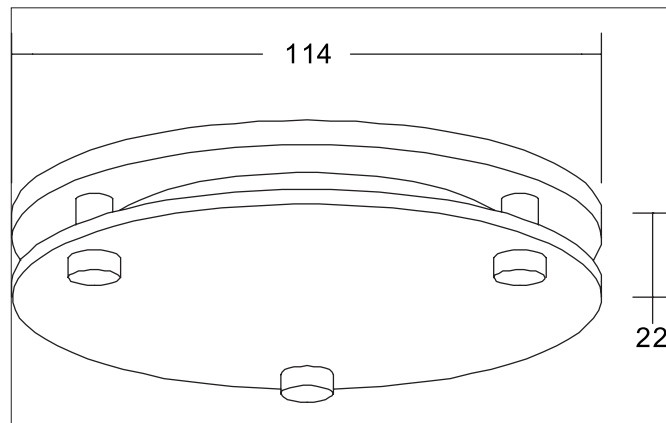


MUNA MICRO Vorsatzelement rund, mit abgehängtem Floatglas teil-
mattiert, zu 12563

Artikel-Nr. 81220080

Licht.
Für Generationen.



Ausschreibungstext

Vorsatzelement rund, mit abgehängtem Floatglas teilmattiert, zu 12563, schwarz matt, rund. Abdeckring mit abgehängtem Floatglas teil-
mattiert
zu 12563 als Austauscheteil zum in der
Standardleuchte enthaltenen weißen Ring.
Maße: Durchmesser Ring 114 mm, Höhe 6 mm,
Durchmesser Glas 114 mm, Glasstärke 3 mm,
Abhängung 22 mm. Material: Polycarbonat / Glas, .

Artikeldaten	
Artikel-Nr.	81220080
GTIN	4255752501299
Serienname	MUNA MICRO
Kurzbeschreibung	Vorsatzelement rund, mit abgehängtem Floatglas teilmattiert, zu 12563
Material	Polycarbonat / Glas
Farbe	schwarz
Ausführung der Oberfläche	matt
Form	rund
Außendurchmesser	114 mm
Aufbauhöhe	22 mm
Nettogewicht	0,098 kg
Konformität	CE, UKCA

MUNA MICRO Vorsatzelement rund, mit abgehängtem Floatglas teil-
mattiert, zu 12563

Artikel-Nr. 81220080

Licht.
 Für Generationen.

Logistische Daten	
Bruttogewicht	0,13 kg
Länge Verpackung	120 mm
Breite Verpackung	120 mm
Höhe Verpackung	30 mm
Entsorgung am Ende der Lebensdauer	Das Produkt darf nicht mit dem Hausmüll entsorgt werden. Sie sind verpflichtet, solche Elektro-Altgeräte separat zu entsorgen. Informieren Sie sich bitte bei Ihrer Kommune über die Möglichkeiten der geregelten Entsorgung. Mit der getrennten Entsorgung führen Sie die Altgeräte dem Recycling oder anderen Formen der Wiederverwertung zu. Sie helfen damit zu vermeiden, dass u. U. belastende Stoffe in die Umwelt gelangen.