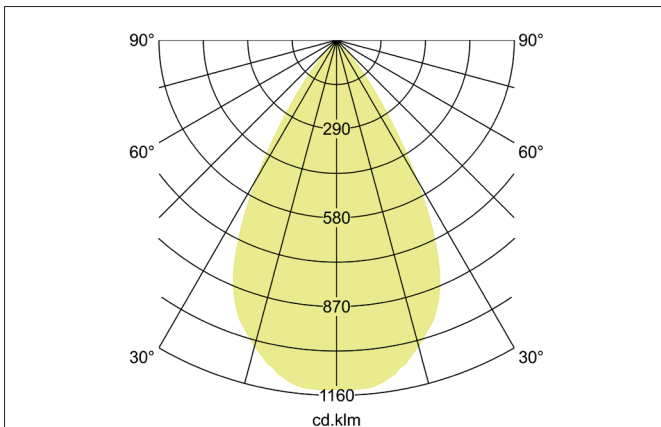
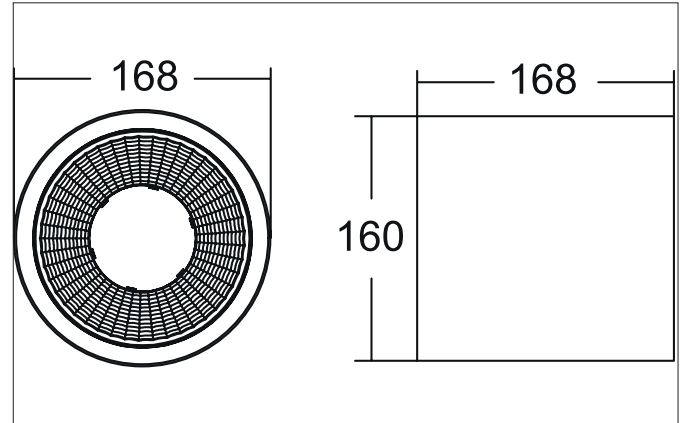


**APOLLO MIDI LED-Downlight, Reflektor glatt, DALI dimmbar**  
 Artikel-Nr. 42613164DA

Licht.  
 Für Generationen.



**Ausschreibungstext**  
 LED-Downlight, Reflektor glatt, DALI dimmbar, Leuchtdurchmesser 168 mm, Höhe 160 mm, Gewicht 1,272 kg, Reflektor silber mit rotationssymmetrisch tief-breit-strahlender Lichtstärkeverteilung. Kunststoff transparent Abdeckung. Bemessungslichtstrom 1.915 lm, UGR < 19, Bemessungsleistung 1 x 14,5 W, Lichtfarbe neutralweiß, ähnlichste Farbtemperatur (CCT) 4.000 K, allgemeiner Farbwiedergabeindex CRI > 90, Lebensdauer L80/B10 bei 25 °C: 50.000 h, Gehäusewerkstoff: Aluminium / Glas / Kunststoff, Farbe: silber, zulässige Umgebungstemperatur (ta): -20 °C - +25 °C, Schutzklasse (EN 61140): I, Schutzart (DIN EN 60529): IP20. Mit elektronischem Betriebsgerät, DALI-2 dimmbar.

| Artikeldaten              |  |
|---------------------------|--|
| Artikel-Nr.               | 42613164DA                                   |
| GTIN                      | 4255752505242                                |
| Serienname                | APOLLO MIDI                                  |
| Kurzbeschreibung          | LED-Downlight, Reflektor glatt, DALI dimmbar |
| Material                  | Aluminium / Glas / Kunststoff                |
| Farbe                     | silber                                       |
| Ausführung der Oberfläche | struktur                                     |
| Form                      | rund   |
| Außendurchmesser          | 168 mm                                       |
| Aufbauhöhe                | 160 mm                                       |
| Nettogewicht              | 1,272 kg                                     |

**APOLLO MIDI LED-Downlight, Reflektor glatt, DALI dimmbar**

Artikel-Nr. 42613164DA

Licht.  
Für Generationen.

| Lichttechnik               |               |
|----------------------------|---------------|
| Farbtemperatur             | 4.000 K       |
| Lichtfarbe                 | weiß          |
| Lichtaustritt              | direkt        |
| Lichtstrom                 | 1.915 lm      |
| Systemeffizienz            | 132 lm/W      |
| Farbtoleranz               | McAdam-Step 3 |
| Farbwiedergabe             | CRI > 90      |
| Reflektor                  | hochglänzend  |
| Reflektorfarbe             | silber        |
| Abstrahlwinkel             | 55°           |
| Blendungsbewertung         | UGR < 19      |
| Lichtverteilung            | symmetrisch   |
| Farbtemperatur einstellbar | Nein          |

| Betriebstechnik Leuchte       |   |
|-------------------------------|---|
| Systemleistung                | 14,5 W  |
| Spannungsart                  | AC  |
| AC Nennspannung max.          | 230 V   |
| Frequenz max.                 | 50 Hz   |
| Leuchtmittel                  | LED   |
| Ausführung                    | LED   |
| Schutzklasse                  | I   |
| Schutzart raumseitig          | IP20  |
| Ansteuerung                   | DALI-2  |
| Leuchtmittelwechsel möglich   | Die Lichtquelle dieser Leuchte darf nur vom Hersteller oder einem von ihm beauftragten Servicetechniker oder einer vergleichbar qualifizierten Person ersetzt werden. |
| Lebensdauer L80/B10 bei 25 °C | 50.000 h  |

| Montagetechnik                     |                        |
|------------------------------------|------------------------|
| Montageart                         | Anbaumontage           |
| Montageort                         | Deckenmontage          |
| Verstellbarkeit                    | nicht verstellbar      |
| Prüfzeichen                        | UKCA                   |
| Werkstoff der Abdeckung            | Kunststoff transparent |
| Geeignet für Durchgangsverdrahtung | Nein                   |

| Logistische Daten                  |   |
|------------------------------------|---|
| Bruttogewicht                      | 1,476 kg  |
| Länge Verpackung                   | 195 mm  |
| Breite Verpackung                  | 190 mm  |
| Höhe Verpackung                    | 220 mm  |
| Entsorgung am Ende der Lebensdauer | Das Produkt darf nicht mit dem Hausmüll entsorgt werden. Sie sind verpflichtet, solche Elektro-Altgeräte separat zu entsorgen. Informieren Sie sich bitte bei Ihrer Kommune über die Möglichkeiten der geregelten Entsorgung. Mit der getrennten Entsorgung führen Sie die Altgeräte dem Recycling oder anderen Formen der Wiederverwertung zu. Sie helfen damit zu vermeiden, dass u. U. belastende Stoffe in die Umwelt gelangen. |