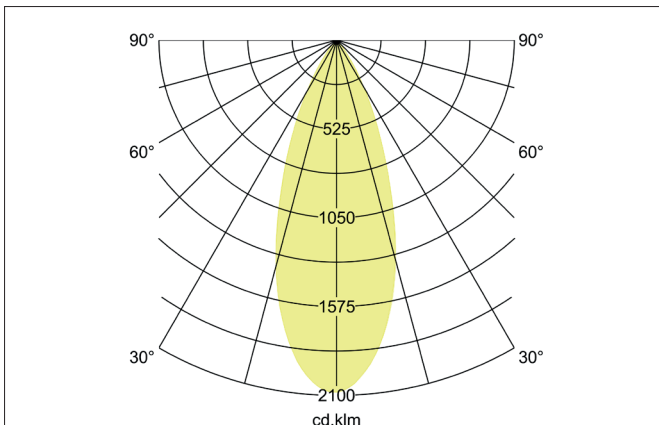
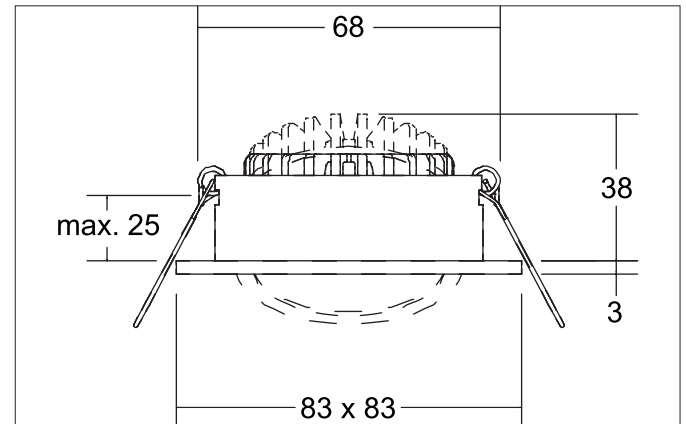


**ABACO LED-Einbaustrahler set, Phasenabschnitt dimmbar, dim-
2warm, IP44**
Artikel-Nr. 39415183DW

Licht.
Für Generationen.



Ausschreibungstext

Quadratisches LED-Einbaustrahler set, Phasenabschnitt dimmbar, dim2warm, IP44, werkzeugloser Deckeneinbau mittels Einbaufedern. Deckenausschnitt \varnothing 68 mm, Einbautiefe 38 mm, Länge 83 mm, Breite 83 mm, Gewicht 0,200 kg, Reflektor silber mit rotationssymmetrisch tief-breit-strahlender Lichtstärkeverteilung. Kunststoff transparent Abdeckung. Bemessungslichtstrom 530 lm, Bemessungsleistung 1 x 8 W, Lichtfarbe warmweiß bis StructureNodeImpl 4028e4c98bb3208a018bf3421ec37097, ähnlichste Farbtemperatur (CCT) 3.000 - 1.800 K, allgemeiner Farbwiedergabeindex CRI > 90, Gehäusewerkstoff: Aluminium / PMMA, Farbe: strukturschwarz, zulässige Umgebungstemperatur (ta): -20 °C - +25 °C, Schutzklasse (EN 61140): II, Schutzart (DIN EN 60529): IP44. Mit elektronischem Betriebsgerät, Phasenabschnitt dimmbar.

Produktvorteile

- Schutzart IP44 für den Anwendungsort Normalbereich bis Feuchtraum Innenbereich
- Standard-Deckenausschnitt 68 mm – geringe Einbautiefe 38 mm
- Serienmäßig über Phasenabschnitt dimmbar (Auslieferung als Set)
- Dim2warm-Ausführung 3.000 K - 1.800 K - wird die Leuchte gedimmt, verringert sich die Farbtemperatur.

ABACO LED-Einbaustrahler set, Phasenabschnitt dimmbar, dim-2warm, IP44

Artikel-Nr. 394 15 183DW

Licht.
Für Generationen.

Artikeldaten	
Artikel-Nr.	394 15 183DW
GTIN	4255752500063
Serienname	ABACO
Kurzbeschreibung	LED-Einbaustrahler set, Phasenabschnitt dimmbar, dim2warm, IP44
Material	Aluminium / PMMA
Farbe	schwarz
Ausführung der Oberfläche	struktur
Form	quadratisch
Einbaudurchmesser	68 mm
Einbautiefe	38 mm
Länge	83 mm
Breite	83 mm
Aufbauhöhe	3 mm
Lieferumfang	inkl. Anschlussbox, 3-polig zur Durchgangsverdrahtung
Nettogewicht	0,200 kg
Konformität	CE, UKCA

Lichttechnik	
Farbtemperatur	3.000 K - 1.800 K
Lichtfarbe	weiß
Lichtaustritt	direkt
Lichtstrom	530 lm
Systemeffizienz	66 lm/W
Farbwiedergabe	CRI > 90
Reflektor	facettiert
Reflektorfarbe	silber
Abstrahlwinkel	36°
Lichtverteilung	symmetrisch
Farbtemperatur einstellbar	stufenlos

Betriebstechnik Leuchte	
Systemleistung	8 W
Spannungsart	AC
AC Nennspannung max.	230 V
Frequenz max.	50 Hz
Leuchtmittel	LED
Schutzklasse	II
Schutzart raumseitig	IP44
Schutzart deckenseitig	IP20
Dimmbar	Ja
Ansteuerung	Phasenabschnitt
Leuchtmittelwechsel möglich	Die Lichtquelle dieser Leuchte darf nur vom Hersteller oder einem von ihm beauftragten Servicetechniker oder einer vergleichbar qualifizierten Person ersetzt werden.

Montagetechnik	
Montageart	Einbaumontage
Montageort	Deckenmontage
Verstellbarkeit	schwenkbar
Schwenkwinkel	15°
Max. Deckenstärke	25 mm
Weitere Hinweise	keine Abdeckung mit Wärmedämmmaterial
Werkstoff der Abdeckung	Kunststoff transparent
Sprengring	ohne Sprengring
Geeignet für Durchgangsverdrahtung	Ja

ABACO LED-Einbaustrahler, Phasenabschnitt dimmbar, dim-2warm, IP44

Artikel-Nr. 394 15 183DW

Licht.
Für Generationen.

Logistische Daten	
Bruttogewicht	0,23 kg
Länge Verpackung	105 mm
Breite Verpackung	105 mm
Höhe Verpackung	90 mm
Entsorgung am Ende der Lebensdauer	Das Produkt darf nicht mit dem Hausmüll entsorgt werden. Sie sind verpflichtet, solche Elektro-Altgeräte separat zu entsorgen. Informieren Sie sich bitte bei Ihrer Kommune über die Möglichkeiten der geregelten Entsorgung. Mit der getrennten Entsorgung führen Sie die Altgeräte dem Recycling oder anderen Formen der Wiederverwertung zu. Sie helfen damit zu vermeiden, dass u. U. belastende Stoffe in die Umwelt gelangen.

Lieferbares Zubehör	
---------------------	--