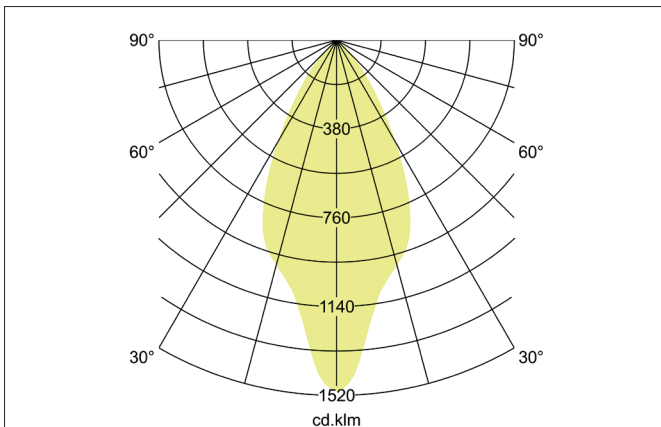
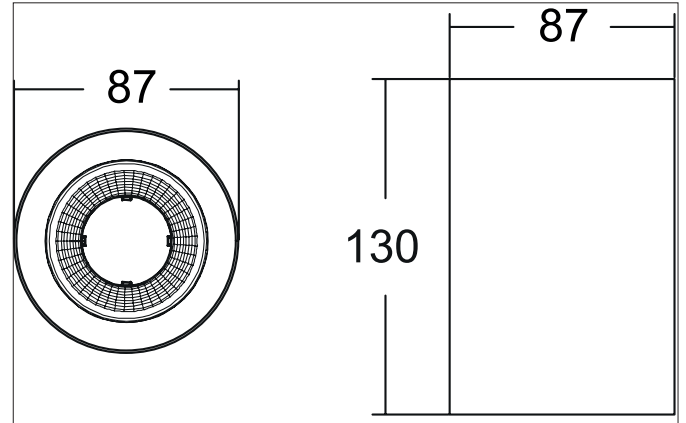


**APOLLO MICRO LED-Downlight, Reflektor facettiert, schaltbar**  
 Artikel-Nr. 43611165

Licht.  
 Für Generationen.



**Ausschreibungstext**

LED-Downlight, Reflektor facettiert, schaltbar, Leuchtdurchmesser 87 mm, Höhe 130 mm, Gewicht 0,507 kg, Reflektor silber mit rotationssymmetrisch tief-breit-strahlender Lichtstärkeverteilung. Kunststoff transparent Abdeckung. Bemessungslichtstrom 873 lm, UGR < 19, Bemessungsleistung 1 x 7 W, Lichtfarbe neutralweiß, ähnlichste Farbtemperatur (CCT) 3.500 K, allgemeiner Farbwiedergabeindex CRI > 90, Lebensdauer L80/B10 bei 25 °C: 50.000 h, Gehäusewerkstoff: Aluminium / Glas / Kunststoff, Farbe: silber, zulässige Umgebungstemperatur (ta): -20 °C - +25 °C, Schutzklasse (EN 61140): I, Schutzart (DIN EN 60529): IP20. Mit elektronischem Betriebsgerät, schaltbar.

| Artikeldaten              |  |
|---------------------------|--|
| Artikel-Nr.               | 43611165                                       |
| GTIN                      | 4255752505563                                  |
| Serienname                | APOLLO MICRO                                   |
| Kurzbeschreibung          | LED-Downlight, Reflektor facettiert, schaltbar |
| Material                  | Aluminium / Glas / Kunststoff                  |
| Farbe                     | silber   |
| Ausführung der Oberfläche | struktur                                       |
| Form                      | rund   |
| Außendurchmesser          | 87 mm  |
| Aufbauhöhe                | 130 mm   |
| Nettogewicht              | 0,507 kg                                       |

**APOLLO MICRO LED-Downlight, Reflektor facettiert, schaltbar**

Artikel-Nr. 43611165

Licht.  
Für Generationen.

| Lichttechnik               |               |
|----------------------------|---------------|
| Farbtemperatur             | 3.500 K       |
| Lichtfarbe                 | weiß          |
| Lichtaustritt              | direkt        |
| Lichtstrom                 | 873 lm        |
| Systemeffizienz            | 125 lm/W      |
| Farbtoleranz               | McAdam-Step 3 |
| Farbwiedergabe             | CRI > 90      |
| Reflektor                  | facettiert    |
| Reflektorfarbe             | silber        |
| Abstrahlwinkel             | 55°           |
| Blendungsbewertung         | UGR < 19      |
| Lichtverteilung            | symmetrisch   |
| Farbtemperatur einstellbar | Nein          |

| Betriebstechnik Leuchte       |   |
|-------------------------------|---|
| Systemleistung                | 7 W   |
| Spannungsart                  | AC  |
| AC Nennspannung max.          | 230 V   |
| Frequenz max.                 | 50 Hz   |
| Leuchtmittel                  | LED   |
| Ausführung                    | LED   |
| Schutzklasse                  | I   |
| Schutzart raumseitig          | IP20  |
| Ansteuerung                   | schaltbar   |
| Leuchtmittelwechsel möglich   | Die Lichtquelle dieser Leuchte darf nur vom Hersteller oder einem von ihm beauftragten Servicetechniker oder einer vergleichbar qualifizierten Person ersetzt werden. |
| Lebensdauer L80/B10 bei 25 °C | 50.000 h  |

| Montagetechnik                     |                        |
|------------------------------------|------------------------|
| Montageart                         | Anbaumontage           |
| Montageort                         | Deckenmontage          |
| Verstellbarkeit                    | nicht verstellbar      |
| Prüfzeichen                        | UKCA                   |
| Werkstoff der Abdeckung            | Kunststoff transparent |
| Geeignet für Durchgangsverdrahtung | Nein                   |

| Logistische Daten                  |   |
|------------------------------------|---|
| Bruttogewicht                      | 0,608 kg  |
| Länge Verpackung                   | 220 mm  |
| Breite Verpackung                  | 105 mm  |
| Höhe Verpackung                    | 110 mm  |
| Entsorgung am Ende der Lebensdauer | Das Produkt darf nicht mit dem Hausmüll entsorgt werden. Sie sind verpflichtet, solche Elektro-Altgeräte separat zu entsorgen. Informieren Sie sich bitte bei Ihrer Kommune über die Möglichkeiten der geregelten Entsorgung. Mit der getrennten Entsorgung führen Sie die Altgeräte dem Recycling oder anderen Formen der Wiederverwertung zu. Sie helfen damit zu vermeiden, dass u. U. belastende Stoffe in die Umwelt gelangen. |