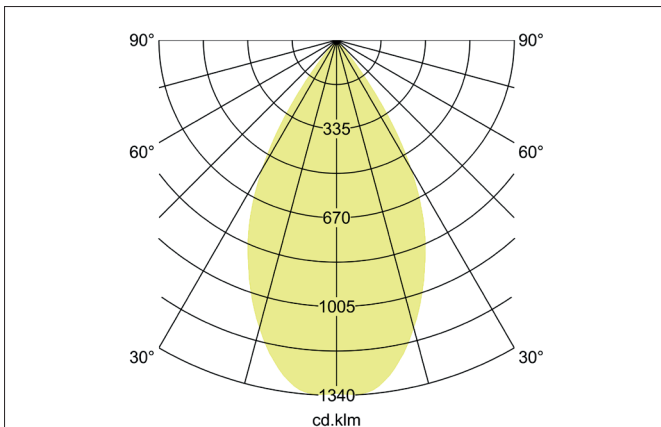
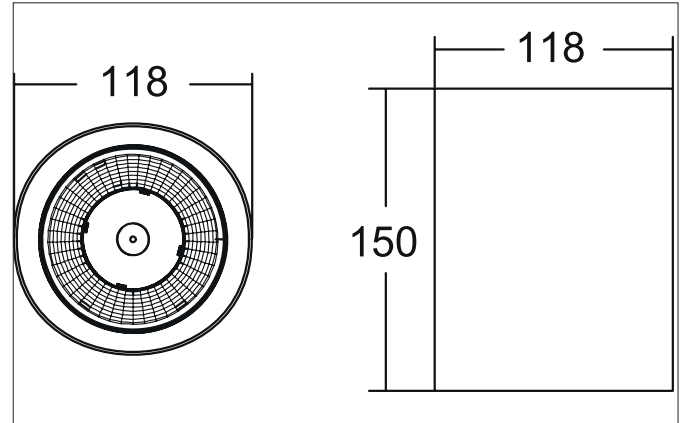


**APOLLO MINI LED-Downlight, Reflektor facettiert, schaltbar**  
 Artikel-Nr. 43612165

Licht.  
 Für Generationen.



**Ausschreibungstext**  
 LED-Downlight, Reflektor facettiert, schaltbar, Leuchtdurchmesser 118 mm, Höhe 150 mm Gewicht 0,768 kg, Reflektor silber mit rotationssymmetrisch tief-breit-strahlender Lichtstärkeverteilung. Kunststoff transparent Abdeckung. Bemessungslichtstrom 1.391 lm, UGR < 19, Bemessungsleistung 1 x 10,5 W, Lichtfarbe neutralweiß, ähnlichste Farbtemperatur (CCT) 3.500 K, allgemeiner Farbwiedergabeindex CRI > 90, Lebensdauer L80/B10 bei 25 °C: 50.000 h, Gehäusewerkstoff: Aluminium / Glas / Kunststoff, Farbe: silber, zulässige Umgebungstemperatur (ta): -20 °C - +25 °C, Schutzklasse (EN 61140): I, Schutzart (DIN EN 60529): IP20. Mit elektronischem Betriebsgerät, schaltbar.

Artikeldaten	
Artikel-Nr.	43612165
GTIN	4255752505587
Serienname	APOLLO MINI
Kurzbeschreibung	LED-Downlight, Reflektor facettiert, schaltbar
Material	Aluminium / Glas / Kunststoff
Farbe	silber
Ausführung der Oberfläche	struktur
Form	rund
Außendurchmesser	118 mm
Aufbauhöhe	150 mm
Nettogewicht	0,768 kg

**APOLLO MINI LED-Downlight, Reflektor facettiert, schaltbar**

Artikel-Nr. 43612165

Licht.  
Für Generationen.

Lichttechnik	
Farbtemperatur	3.500 K
Lichtfarbe	weiß
Lichtaustritt	direkt
Lichtstrom	1.391 lm
Systemeffizienz	132 lm/W
Farbtoleranz	McAdam-Step 3
Farbwiedergabe	CRI > 90
Reflektor	facettiert
Reflektorfarbe	silber
Abstrahlwinkel	55°
Blendungsbewertung	UGR < 19
Lichtverteilung	symmetrisch
Farbtemperatur einstellbar	Nein

Betriebstechnik Leuchte	
Systemleistung	10,5 W
Spannungsart	AC
AC Nennspannung max.	230 V
Frequenz max.	50 Hz
Leuchtmittel	LED
Ausführung	LED
Schutzklasse	I
Schutzart raumseitig	IP20
Ansteuerung	schaltbar
Leuchtmittelwechsel möglich	Die Lichtquelle dieser Leuchte darf nur vom Hersteller oder einem von ihm beauftragten Servicetechniker oder einer vergleichbar qualifizierten Person ersetzt werden.
Lebensdauer L80/B10 bei 25 °C	50.000 h

Montagetechnik	
Montageart	Anbaumontage
Montageort	Deckenmontage
Verstellbarkeit	nicht verstellbar
Prüfzeichen	UKCA
Werkstoff der Abdeckung	Kunststoff transparent
Geeignet für Durchgangsverdrahtung	Nein

Logistische Daten	
Bruttogewicht	0,944 kg
Länge Verpackung	175 mm
Breite Verpackung	175 mm
Höhe Verpackung	155 mm
Entsorgung am Ende der Lebensdauer	Das Produkt darf nicht mit dem Hausmüll entsorgt werden. Sie sind verpflichtet, solche Elektro-Altgeräte separat zu entsorgen. Informieren Sie sich bitte bei Ihrer Kommune über die Möglichkeiten der geregelten Entsorgung. Mit der getrennten Entsorgung führen Sie die Altgeräte dem Recycling oder anderen Formen der Wiederverwertung zu. Sie helfen damit zu vermeiden, dass u. U. belastende Stoffe in die Umwelt gelangen.