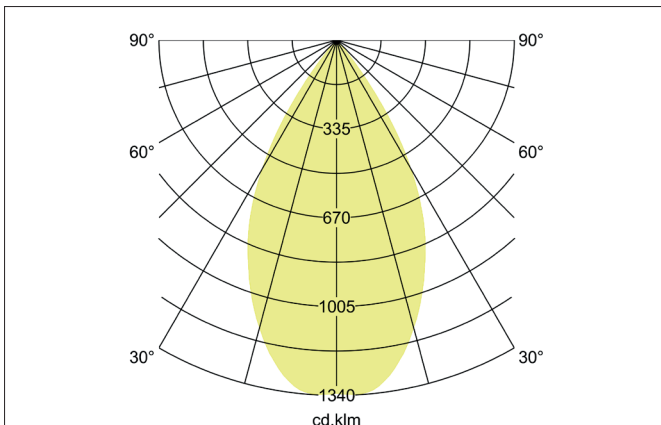
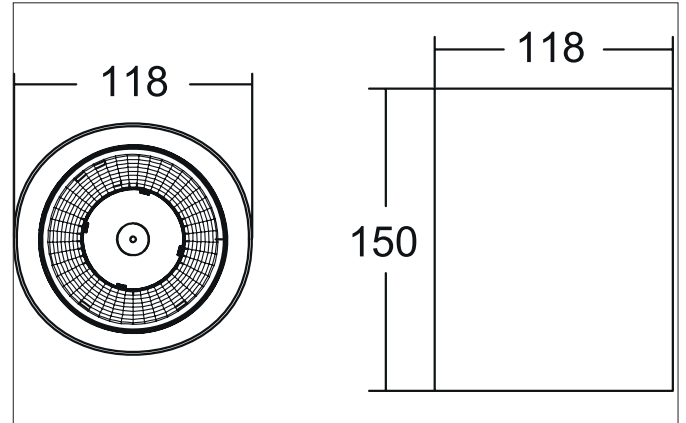


**APOLLO MINI LED-Downlight, Reflektor glatt, schaltbar**  
 Artikel-Nr. 42612173

Licht.  
 Für Generationen.



**Ausschreibungstext**

LED-Downlight, Reflektor glatt, schaltbar, Leuchtdurchmesser 118 mm, Höhe 150 mm Gewicht 0,768 kg, Reflektor silber mit rotations-symmetrisch tief-breit-strahlender Lichtstärkeverteilung. Kunststoff transparent Abdeckung. Bemessungslichtstrom 1.408 lm, UGR < 19, Bemessungsleistung 1 x 10,5 W, Lichtfarbe warmweiß, ähnlichste Farbtemperatur (CCT) 3.000 K, allgemeiner Farbwiedergabeindex CRI > 90, Lebensdauer L80/B10 bei 25 °C: 50.000 h, Gehäusewerkstoff: Aluminium / Glas / Kunststoff, Farbe: weiß, zulässige Umgebungstemperatur (ta): -20 °C - +25 °C, Schutzklasse (EN 61140): I, Schutzart (DIN EN 60529): IP20. Mit elektronischem Betriebsgerät, schaltbar.

| Artikeldaten              |   |
|---------------------------|---|
| Artikel-Nr.               | 42612173                                  |
| GTIN                      | 4255752505877                             |
| Serienname                | APOLLO MINI                               |
| Kurzbeschreibung          | LED-Downlight, Reflektor glatt, schaltbar |
| Material                  | Aluminium / Glas / Kunststoff             |
| Farbe                     | weiß                                      |
| Ausführung der Oberfläche | struktur                                  |
| Form                      | rund                                      |
| Außendurchmesser          | 118 mm                                    |
| Aufbauhöhe                | 150 mm                                    |
| Nettogewicht              | 0,768 kg                                  |

**APOLLO MINI LED-Downlight, Reflektor glatt, schaltbar**  
 Artikel-Nr. 42612173

Licht.  
 Für Generationen.

| Lichttechnik               |               |
|----------------------------|---------------|
| Farbtemperatur             | 3.000 K       |
| Lichtfarbe                 | weiß          |
| Lichtaustritt              | direkt        |
| Lichtstrom                 | 1.408 lm      |
| Systemeffizienz            | 134 lm/W      |
| Farbtoleranz               | McAdam-Step 3 |
| Farbwiedergabe             | CRI > 90      |
| Reflektor                  | hochglänzend  |
| Reflektorfarbe             | silber        |
| Abstrahlwinkel             | 55°           |
| Blendungsbewertung         | UGR < 19      |
| Lichtverteilung            | symmetrisch   |
| Farbtemperatur einstellbar | Nein          |

| Betriebstechnik Leuchte       |   |
|-------------------------------|---|
| Systemleistung                | 10,5 W  |
| Spannungsart                  | AC  |
| AC Nennspannung max.          | 230 V   |
| Frequenz max.                 | 50 Hz   |
| Leuchtmittel                  | LED   |
| Ausführung                    | LED   |
| Schutzklasse                  | I   |
| Schutzart raumseitig          | IP20  |
| Ansteuerung                   | schaltbar   |
| Leuchtmittelwechsel möglich   | Die Lichtquelle dieser Leuchte darf nur vom Hersteller oder einem von ihm beauftragten Servicetechniker oder einer vergleichbar qualifizierten Person ersetzt werden. |
| Lebensdauer L80/B10 bei 25 °C | 50.000 h  |

| Montagetechnik                     |                        |
|------------------------------------|------------------------|
| Montageart                         | Anbaumontage           |
| Montageort                         | Deckenmontage          |
| Verstellbarkeit                    | nicht verstellbar      |
| Prüfzeichen                        | UKCA                   |
| Werkstoff der Abdeckung            | Kunststoff transparent |
| Geeignet für Durchgangsverdrahtung | Nein                   |

| Logistische Daten                  |   |
|------------------------------------|---|
| Bruttogewicht                      | 0,944 kg  |
| Länge Verpackung                   | 175 mm  |
| Breite Verpackung                  | 175 mm  |
| Höhe Verpackung                    | 155 mm  |
| Entsorgung am Ende der Lebensdauer | Das Produkt darf nicht mit dem Hausmüll entsorgt werden. Sie sind verpflichtet, solche Elektro-Altgeräte separat zu entsorgen. Informieren Sie sich bitte bei Ihrer Kommune über die Möglichkeiten der geregelten Entsorgung. Mit der getrennten Entsorgung führen Sie die Altgeräte dem Recycling oder anderen Formen der Wiederverwertung zu. Sie helfen damit zu vermeiden, dass u. U. belastende Stoffe in die Umwelt gelangen. |