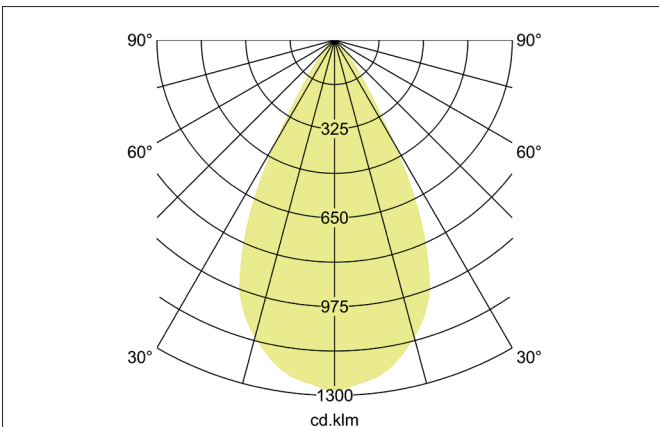
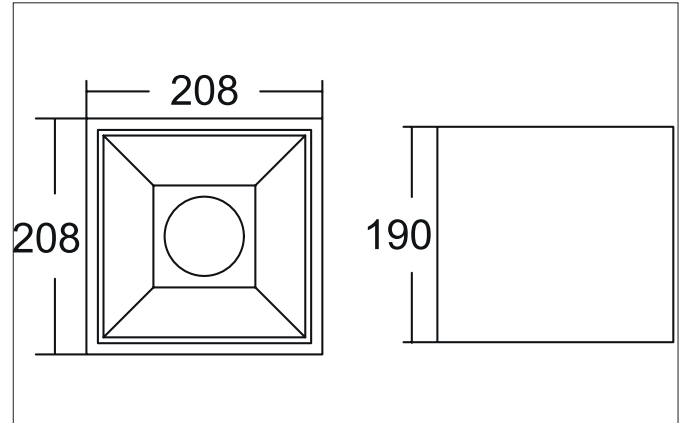
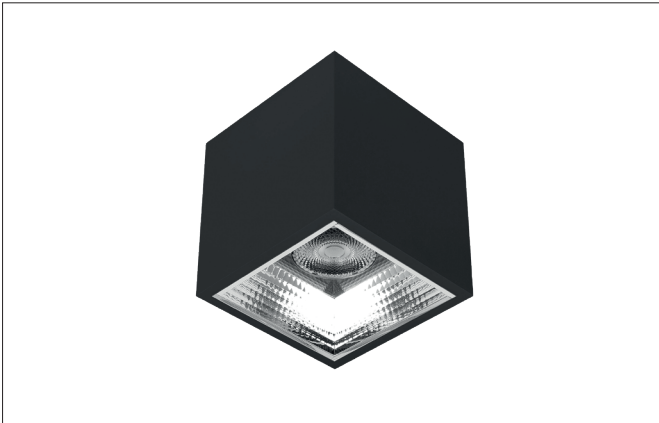


**APOLLO MAXI LED-Downlight, Reflektor facettiert, schaltbar**  
 Artikel-Nr. 43644183

Licht.  
 Für Generationen.



**Ausschreibungstext**  
 LED-Downlight, Reflektor facettiert, schaltbar, Leuchtenlänge 208 mm, Leuchtenbreite 208 mm, Höhe 190 mm Gewicht 2,545 kg, Reflektor silber mit rotationssymmetrisch tief-breit-strahlender Lichtstärkeverteilung. Kunststoff transparent Abdeckung. Bemessungslichtstrom 2.632 lm, UGR < 19, Bemessungsleistung 1 x 20,5 W, Lichtfarbe warmweiß, ähnlichste Farbtemperatur (CCT) 3.000 K, allgemeiner Farbwiedergabeindex CRI > 90, Lebensdauer L80/B10 bei 25 °C: 50.000 h, Gehäusewerkstoff: Aluminium / Glas / Kunststoff, Farbe: schwarz, zulässige Umgebungstemperatur (ta): -20 °C - +25 °C, Schutzklasse (EN 61140): I, Schutzart (DIN EN 60529): IP20. Mit elektronischem Betriebsgerät, DALI dimmbar.

| Artikeldaten              |  |
|---------------------------|--|
| Artikel-Nr.               | 43644183                                       |
| GTIN                      | 4255752506935                                  |
| Serienname                | APOLLO MAXI                                    |
| Kurzbeschreibung          | LED-Downlight, Reflektor facettiert, schaltbar |
| Material                  | Aluminium / Glas / Kunststoff                  |
| Farbe                     | schwarz  |
| Ausführung der Oberfläche | struktur                                       |
| Form                      | quadratisch                                    |
| Länge                     | 208 mm   |
| Breite                    | 208 mm   |
| Aufbauhöhe                | 190 mm   |
| Nettogewicht              | 2,545 kg                                       |

**APOLLO MAXI LED-Downlight, Reflektor facettiert, schaltbar**

Artikel-Nr. 43644183

Licht.  
Für Generationen.

| Lichttechnik               |               |
|----------------------------|---------------|
| Farbtemperatur             | 3.000 K       |
| Lichtfarbe                 | weiß          |
| Lichtaustritt              | direkt        |
| Lichtstrom                 | 2.632 lm      |
| Systemeffizienz            | 128 lm/W      |
| Farbtoleranz               | McAdam-Step 3 |
| Farbwiedergabe             | CRI > 90      |
| Reflektor                  | facettiert    |
| Reflektorfarbe             | silber        |
| Abstrahlwinkel             | 55°           |
| Blendungsbewertung         | UGR < 19      |
| Lichtverteilung            | symmetrisch   |
| Farbtemperatur einstellbar | Nein          |

| Betriebstechnik Leuchte       |   |
|-------------------------------|---|
| Systemleistung                | 20,5 W  |
| Spannungsart                  | AC  |
| AC Nennspannung max.          | 230 V   |
| Frequenz max.                 | 50 Hz   |
| Leuchtmittel                  | LED   |
| Ausführung                    | LED   |
| Schutzklasse                  | I   |
| Schutzart raumseitig          | IP20  |
| Ansteuerung                   | DALI  |
| Leuchtmittelwechsel möglich   | Die Lichtquelle dieser Leuchte darf nur vom Hersteller oder einem von ihm beauftragten Servicetechniker oder einer vergleichbar qualifizierten Person ersetzt werden. |
| Lebensdauer L80/B10 bei 25 °C | 50.000 h  |

| Montagetechnik                     |                        |
|------------------------------------|------------------------|
| Montageart                         | Anbaumontage           |
| Montageort                         | Deckenmontage          |
| Verstellbarkeit                    | nicht verstellbar      |
| Prüfzeichen                        | UKCA                   |
| Werkstoff der Abdeckung            | Kunststoff transparent |
| Geeignet für Durchgangsverdrahtung | Nein                   |

| Logistische Daten                  |   |
|------------------------------------|---|
| Bruttogewicht                      | 2,803 kg  |
| Länge Verpackung                   | 210 mm  |
| Breite Verpackung                  | 210 mm  |
| Höhe Verpackung                    | 195 mm  |
| Entsorgung am Ende der Lebensdauer | Das Produkt darf nicht mit dem Hausmüll entsorgt werden. Sie sind verpflichtet, solche Elektro-Altgeräte separat zu entsorgen. Informieren Sie sich bitte bei Ihrer Kommune über die Möglichkeiten der geregelten Entsorgung. Mit der getrennten Entsorgung führen Sie die Altgeräte dem Recycling oder anderen Formen der Wiederverwertung zu. Sie helfen damit zu vermeiden, dass u. U. belastende Stoffe in die Umwelt gelangen. |