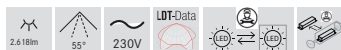
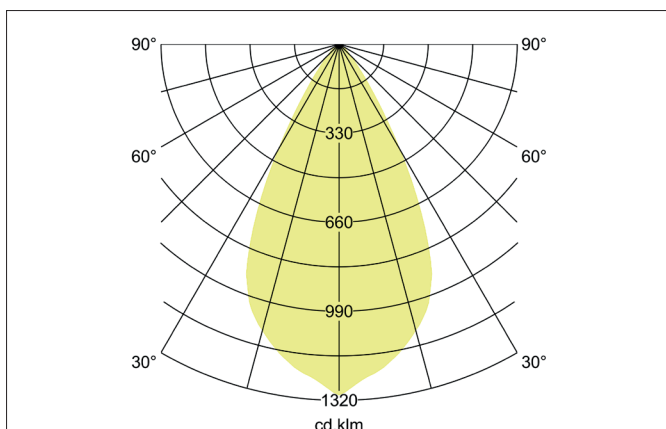
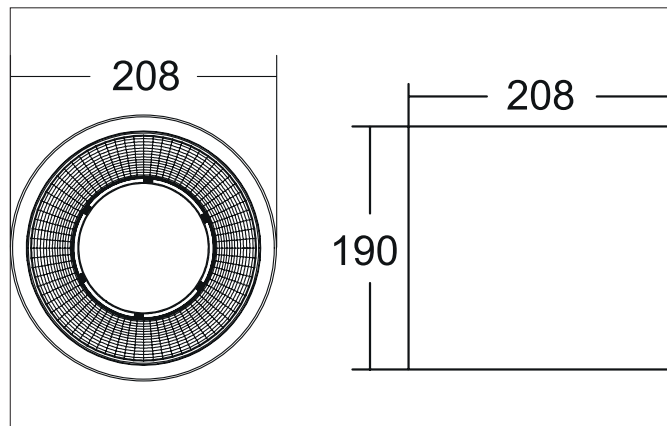


**APOLLO MAXI LED-Anbaudownlight, DALI dimmbar, Reflektor silber, hochglänzend**  
Artikel-Nr. 42614184DA



**Ausschreibungstext**

Rundes LED-Anbaudownlight, DALI dimmbar, Reflektor silber, hochglänzend, Leuchtdurchmesser 208 mm, Höhe 190 mm Gewicht 2,178 kg, Reflektor silber mit rotationssymmetrisch tief-breit-strahlender Lichtstärkeverteilung. Abdeckung Kunststoff transparent, Bemessungslichtstrom 2.618 lm, UGR < 19, Bemessungsleistung 1 x 20,5 W, Leuchten-Lichtausbeute lm/W, Lichtfarbe neutralweiß, ähnlichste Farbtemperatur (CCT) 4.000 K, allgemeiner Farbwiedergabeindex CRI > 90, Lebensdauer L80/B10 bei 25 °C: 50.000 h, Gehäusewerkstoff: Aluminium / Glas / Kunststoff, Farbe: schwarz, zulässige Umgebungstemperatur (ta): -20 °C - +25 °C, Schutzklasse (EN 61140): I, Schutzart (DIN EN 60529): IP20. Mit elektronischem Betriebsgerät, DALI-2 dimmbar.

Artikeldaten	
Artikel-Nr.	42614184DA
GTIN	4255752507185
Serienname	APOLLO MAXI
Kurzbeschreibung	LED-Anbaudownlight, DALI dimmbar, Reflektor silber, hochglänzend
Material	Aluminium / Glas / Kunststoff
Farbe	schwarz
Ausführung der Oberfläche	struktur
Form	rund
Außendurchmesser	208 mm
Aufbauhöhe	190 mm
Nettogewicht	2,178 kg
Konformität	CE, UKCA

**APOLLO MAXI LED-Anbaudownlight, DALI dimmbar, Reflektor silber, hochglänzend**

Artikel-Nr. 426 14 184DA

Lichttechnik	
Farbtemperatur	4.000 K
Lichtfarbe	weiß
Lichtaustritt	direkt
Lichtstrom	2.618 lm
Systemeffizienz	128 lm/W
Farbtoleranz	McAdam-Step 3
Farbwiedergabe	CRI > 90
Reflektor	hochglänzend
Reflektorfarbe	silber
Abstrahlwinkel	55°
Blendungsbewertung	UGR < 19
Lichtverteilung	symmetrisch
Farbtemperatur einstellbar	Nein

Betriebstechnik Leuchte	
Systemleistung	20,5 W
Spannungsart	AC
AC Nennspannung max.	230 V
Frequenz max.	50 Hz
Leuchtmittel	LED
Ausführung	LED
Schutzklasse	I
Schutzart raumseitig	IP20
Ansteuerung	DALI-2
Leuchtmittelwechsel möglich	Die Lichtquelle dieser Leuchte darf nur vom Hersteller oder einem von ihm beauftragten Servicetechniker oder einer vergleichbar qualifizierten Person ersetzt werden.
Lebensdauer L80/B10 bei 25 °C	50.000 h

Montagetechnik	
Montageart	Anbaumontage
Montageort	Deckenmontage
Verstellbarkeit	nicht verstellbar
Werkstoff der Abdeckung	Kunststoff transparent
Geeignet für Durchgangsverdrahtung	Nein

Logistische Daten	
Bruttogewicht	2,436 kg
Länge Verpackung	210 mm
Breite Verpackung	210 mm
Höhe Verpackung	195 mm
Entsorgung am Ende der Lebensdauer	Das Produkt darf nicht mit dem Hausmüll entsorgt werden. Sie sind verpflichtet, solche Elektro-Altgeräte separat zu entsorgen. Informieren Sie sich bitte bei Ihrer Kommune über die Möglichkeiten der geregelten Entsorgung. Mit der getrennten Entsorgung führen Sie die Altgeräte dem Recycling oder anderen Formen der Wiederverwertung zu. Sie helfen damit zu vermeiden, dass u. U. belastende Stoffe in die Umwelt gelangen.