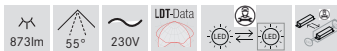
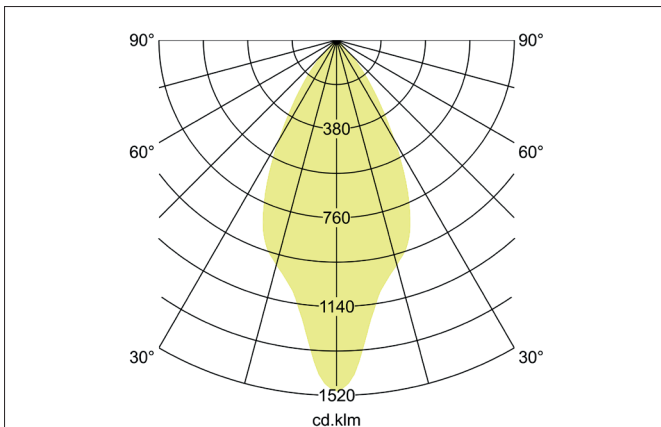
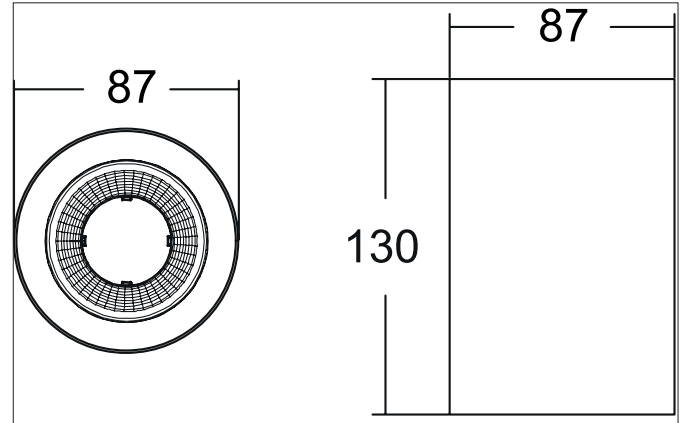


APOLLO MICRO LED-Anbaudownlight, DALI dimmbar, Reflektor silber, facettiert
 Artikel-Nr. 43611184DA

Licht.
Für Generationen.



Ausschreibungstext
 Rundes LED-Anbaudownlight, DALI dimmbar, Reflektor silber, facettiert, Leuchtdurchmesser 87 mm, Höhe 130 mm Gewicht 0,507 kg, Reflektor silber mit rotationssymmetrisch tief-breit-strahlender Lichtstärkeverteilung. Kunststoff transparent Abdeckung. Bemessungslichtstrom 873 lm, UGR < 19, Bemessungsleistung 1 x 7 W, Lichtfarbe neutralweiß, ähnlichste Farbtemperatur (CCT) 4.000 K, allgemeiner Farbwiedergabeindex CRI > 90, Lebensdauer L80/B10 bei 25 °C: 50.000 h, Gehäusewerkstoff: Aluminium / Glas / Kunststoff, Farbe: schwarz, zulässige Umgebungstemperatur (ta): -20 °C - +25 °C, Schutzklasse (EN 61140): I, Schutzart (DIN EN 60529): IP20. Mit elektronischem Betriebsgerät, DALI-2 dimmbar.

Artikeldaten	
Artikel-Nr.	43611184DA
GTIN	4255752507284
Serienname	APOLLO MICRO
Kurzbeschreibung	LED-Anbaudownlight, DALI dimmbar, Reflektor silber, facettiert
Material	Aluminium / Glas / Kunststoff
Farbe	schwarz
Ausführung der Oberfläche	struktur
Form	rund
Außendurchmesser	87 mm
Aufbauhöhe	130 mm
Nettogewicht	0,507 kg
Konformität	CE, UKCA

APOLLO MICRO LED-Anbaudownlight, DALI dimmbar, Reflektor silber, facettiert

Artikel-Nr. 43611184DA

Licht.
Für Generationen.

Lichttechnik	
Farbtemperatur	4.000 K
Lichtfarbe	weiß
Lichtaustritt	direkt
Lichtstrom	873 lm
Systemeffizienz	125 lm/W
Farbtoleranz	McAdam-Step 3
Farbwiedergabe	CRI > 90
Reflektor	facettiert
Reflektorfarbe	silber
Abstrahlwinkel	55°
Blendungsbewertung	UGR < 19
Lichtverteilung	symmetrisch
Farbtemperatur einstellbar	Nein

Betriebstechnik Leuchte	
Systemleistung	7 W
Spannungsart	AC
AC Nennspannung max.	230 V
Frequenz max.	50 Hz
Leuchtmittel	LED
Ausführung	LED
Schutzklasse	I
Schutzart raumseitig	IP20
Ansteuerung	DALI-2
Leuchtmittelwechsel möglich	Die Lichtquelle dieser Leuchte darf nur vom Hersteller oder einem von ihm beauftragten Servicetechniker oder einer vergleichbar qualifizierten Person ersetzt werden.
Lebensdauer L80/B10 bei 25 °C	50.000 h

Montagetechnik	
Montageart	Anbaumontage
Montageort	Deckenmontage
Verstellbarkeit	nicht verstellbar
Werkstoff der Abdeckung	Kunststoff transparent
Geeignet für Durchgangsverdrahtung	Nein

Logistische Daten	
Bruttogewicht	0,608 kg
Länge Verpackung	220 mm
Breite Verpackung	105 mm
Höhe Verpackung	110 mm
Entsorgung am Ende der Lebensdauer	Das Produkt darf nicht mit dem Hausmüll entsorgt werden. Sie sind verpflichtet, solche Elektro-Altgeräte separat zu entsorgen. Informieren Sie sich bitte bei Ihrer Kommune über die Möglichkeiten der geregelten Entsorgung. Mit der getrennten Entsorgung führen Sie die Altgeräte dem Recycling oder anderen Formen der Wiederverwertung zu. Sie helfen damit zu vermeiden, dass u. U. belastende Stoffe in die Umwelt gelangen.