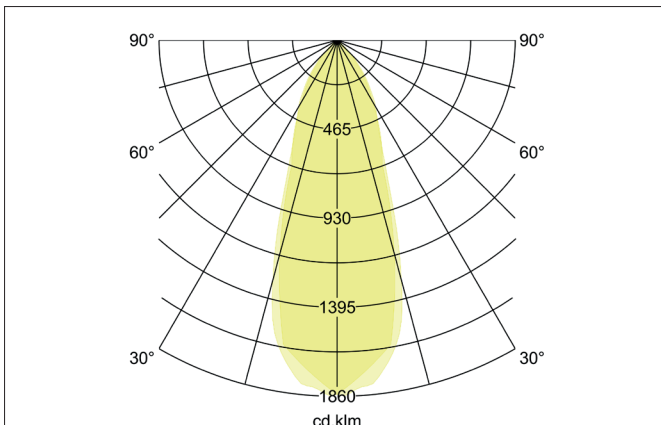
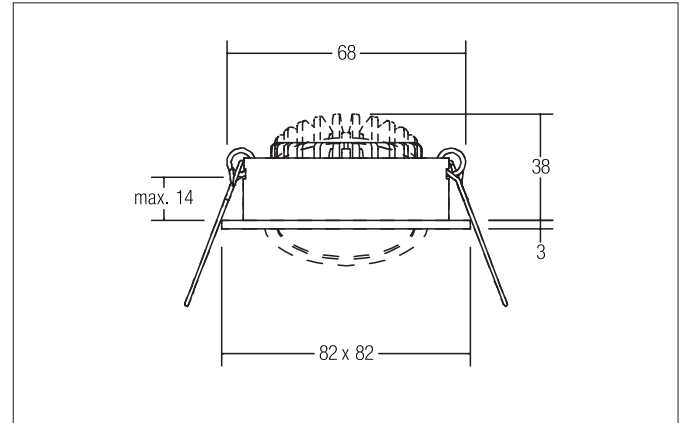
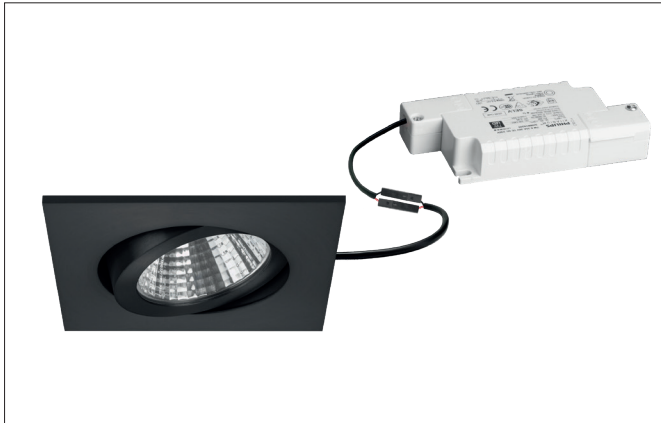


LAKIL-S LED-Einbaustrahler set, dim2warm,

Phasenabschnitt dimmbar

Artikel-Nr. 39462083



Ausschreibungstext

Quadratisches LED-Einbaustrahler set, dim2warm, Phasenabschnitt dimmbar, werkzeugloser Deckeneinbau mittels Einbaufedern. Deckenausschnitt Ø 68 mm, Einbautiefe 38 mm, Länge 82 mm, Breite 82 mm, Gewicht 0,210 kg, Reflektor silber mit rotationssymmetrisch tiefbreit-strahlender Lichtstärkeverteilung. Abdeckung Kunststoff transparent, Bemessungslichtstrom 470 lm, Bemessungsleistung 1 x 6 W, Lichtfarbe warmweiß bis warmweiß, ähnlichste Farbtemperatur (CCT) 3.000 K - 1.800 K, allgemeiner Farbwiedergabeindex CRI > 90, Lebensdauer L80/B20 bei 25 °C: 50.000 h, Gehäusewerkstoff: Aluminium / Polycarbonat, Farbe: schwarz, zulässige Umgebungstemperatur (ta): -20 °C - +25 °C, Schutzklasse (EN 61140): II, Schutzart (DIN EN 60529): IP20. Mit elektronischem Betriebsgerät, Phasenabschnitt dimmbar.

Produktvorteile

- Quadratischer Einbaustrahler aus massivem Aluminium mit Polycarbonatabdeckung.
- Einfache und werkzeuglose Montage.
- CRI > 90.
- Geringe Einbautiefe 38 mm, Länge 82 mm, Breite 82 mm, Deckenausschnitt 68 mm.
- Deckenstärke maximal 14 mm.
- Ausführung dim2warm (wird die Leuchte gedimmt, verringert sich die Farbtemperatur von 3.000 K auf minimal 1.800 K)
- Dimmbares (Phasenabschnitt) Set.
- Auch als Einzelleuchte für Bestromung mit 350 mA lieferbar.
- Alternativ in Bauform rund verfügbar.

**LAKIL-S LED-Einbaustrahlerset, dim2warm,
 Phasenabschnitt dimmbar**
 Artikel-Nr. 39462083

Artikeldaten	
Artikel-Nr.	39462083
GTIN	4255752501671
Serienname	LAKIL-S
Kurzbeschreibung	LED-Einbaustrahlerset, dim2warm, Phasenabschnitt dimmbar
Material	Aluminium / Polycarbonat
Farbe	schwarz
Ausführung der Oberfläche	matt
Form	quadratisch
Länge	82 mm
Breite	82 mm
Einbaudurchmesser	68 mm
Einbautiefe	38 mm
Aufbauhöhe	3 mm
Nettogewicht	0,210 kg
Konformität	CE, UKCA

Lichttechnik	
Farbtemperatur	3.000 K - 1.800 K
Lichtfarbe	weiß
Farbtemperatur 1	3.000 K
Farbtemperatur 2	1.800 K
Lichtaustritt	direkt
Lichtstrom	470 lm
Lichtstrom 1	470 lm
Lichtstrom 2	28 lm
Systemeffizienz	78 lm/W
Farbwiedergabe	CRI > 90
Reflektor	facettiert
Reflektorfarbe	silber
Abstrahlwinkel	38°
Lichtverteilung	symmetrisch
Farbtemperatur einstellbar	stufenlos

Betriebstechnik Leuchte	
Aufbauhöhe	3 mm
Ausführung	Plug&Play
Leistung	6 W
Spannungsart	DC
Strom	350 mA
Leuchtmittel	LED
Schutzklasse	III
Schutzart raumseitig	IP20
Energieeffizienzklasse	nicht erforderlich
Leuchtmittelwechsel möglich	Die Lichtquelle dieser Leuchte darf nur vom Hersteller oder einem von ihm beauftragten Servicetechniker oder einer vergleichbar qualifizierten Person ersetzt werden.

**LAKIL-S LED-Einbaustrahlerset, dim2warm,
 Phasenabschnitt dimmbar**
 Artikel-Nr. 39462083

Betriebstechnik Betriebsgeräte	
Artikel Nr. vom eingetzten Betriebsgerät	17663000
Länge	110 mm
Breite	50 mm
Höhe	19 mm
AC Nennspannung min.	198 V
AC Nennspannung max.	264 V
Frequenz max.	60 Hz
Dimmbar	Ja
Ansteuerung	Phasenabschnitt
Einschaltstrom	1 A, 15,2 µs
Leistung min.	2,8 W
Leistung	7 W
Ausgangsstrom	350 mA
Schutzart	IP20
Schutzklasse	II
Flickerfrei	Ja

Montagetechnik	
Montageart	Einbaumontage
Montageort	Deckenmontage
Verstellbarkeit	schwenkbar
Schwenkwinkel	30°
Max. Deckenstärke	14 mm
Weitere Hinweise	keine Abdeckung mit Wärmedämmmaterial
Werkstoff der Abdeckung	Kunststoff transparent
Geeignet für Durchgangsverdrahtung	Ja, mit optionalem Zubehör

Logistische Daten	
Bruttogewicht	0,269 kg
Länge Verpackung	95 mm
Breite Verpackung	75 mm
Höhe Verpackung	95 mm
Entsorgung am Ende der Lebensdauer	Das Produkt darf nicht mit dem Hausmüll entsorgt werden. Sie sind verpflichtet, solche Elektro-Altgeräte separat zu entsorgen. Informieren Sie sich bitte bei Ihrer Kommune über die Möglichkeiten der geregelten Entsorgung. Mit der getrennten Entsorgung führen Sie die Altgeräte dem Recycling oder anderen Formen der Wiederverwertung zu. Sie helfen damit zu vermeiden, dass u. U. belastende Stoffe in die Umwelt gelangen.

Optionales Zubehör	
Artikel-Nr.: 83330000	
Anschlussbox 230 V AC, 3-polig (schaltbar / Phasenabschnitt)	
Abmessung: 80 mm x 41 mm x 34 mm	
https://www.brumberg.com/fileadmin/products/Datenblatt_83330000_2021_DE.pdf	