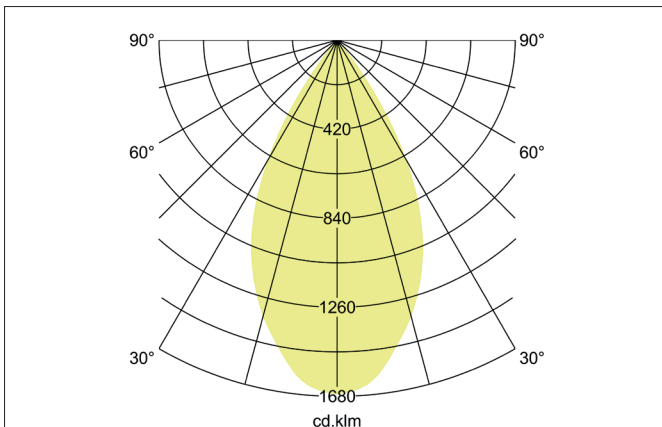
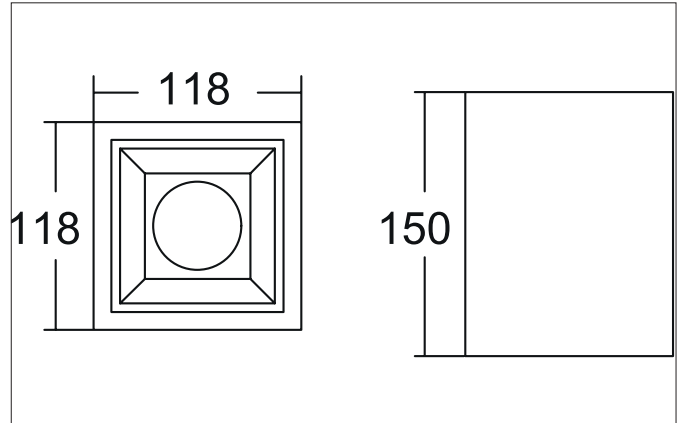


APOLLO MINI LED-Anbaudownlight, DALI dimmbar, Reflektor silber, hochglänzend

Artikel-Nr. 42642183DA



Ausschreibungstext

Quadratisches LED-Anbaudownlight, DALI dimmbar, Reflektor silber, hochglänzend, Leuchtenlänge 118 mm, Leuchtenbreite 118 mm, Höhe 150 mm Gewicht 0,939 kg, Reflektor silber mit rotations-symmetrisch tief-breit-strahlender Lichtstärkeverteilung. Abdeckung Kunststoff transparent, Bemessungslichtstrom 1.408 lm, UGR < 19, Bemessungsleistung 1 x 10,5 W, Leuchten-Lichtausbeute lm/W, Lichtfarbe warm-weiß, ähnlichste Farbtemperatur (CCT) 3.000 K, allgemeiner Farbwiedergabeindex CRI > 90, Lebensdauer L80/B10 bei 25 °C: 50.000 h, Gehäusewerkstoff: Aluminium / Glas / Kunststoff, Farbe: schwarz, zulässige Umgebungstemperatur (ta): -20 °C - +25 °C, Schutzklasse (EN 61140): I, Schutzart (DIN EN 60529): IP20. Mit elektronischem Betriebsgerät, DALI-2 dimmbar.

| Artikeldaten | |
|---------------------------|--|
| Artikel-Nr. | 42642183DA |
| GTIN | 4255752506829 |
| Serienname | APOLLO MINI |
| Kurzbeschreibung | LED-Anbaudownlight, DALI dimmbar, Reflektor silber, hochglänzend |
| Material | Aluminium / Glas / Kunststoff |
| Farbe | schwarz |
| Ausführung der Oberfläche | strukturiert |
| Form | quadratisch |
| Länge | 118 mm |
| Breite | 118 mm |
| Aufbauhöhe | 150 mm |
| Nettogewicht | 0,939 kg |
| Konformität | CE, UKCA |

APOLLO MINI LED-Anbaudownlight, DALI dimmbar, Reflektor silber, hochglänzend

Artikel-Nr. 42642183DA

| Lichttechnik | |
|----------------------------|---------------|
| Farbtemperatur | 3.000 K |
| Lichtfarbe | weiß |
| Lichtaustritt | direkt |
| Lichtstrom | 1.408 lm |
| Systemeffizienz | 134 lm/W |
| Farbtoleranz | McAdam-Step 3 |
| Farbwiedergabe | CRI > 90 |
| Reflektor | hochglänzend |
| Reflektorfarbe | silber |
| Abstrahlwinkel | 55° |
| Blendungsbewertung | UGR < 19 |
| Lichtverteilung | symmetrisch |
| Farbtemperatur einstellbar | Nein |

| Betriebstechnik Leuchte | |
|-------------------------------|---|
| Systemleistung | 10,5 W |
| Spannungsart | AC |
| AC Nennspannung max. | 230 V |
| Frequenz max. | 50 Hz |
| Leuchtmittel | LED |
| Ausführung | LED |
| Schutzklasse | I |
| Schutzart raumseitig | IP20 |
| Ansteuerung | DALI-2 |
| Leuchtmittelwechsel möglich | Die Lichtquelle dieser Leuchte darf nur vom Hersteller oder einem von ihm beauftragten Servicetechniker oder einer vergleichbar qualifizierten Person ersetzt werden. |
| Lebensdauer L80/B10 bei 25 °C | 50.000 h |

| Montagetechnik | |
|------------------------------------|------------------------|
| Montageart | Anbaumontage |
| Montageort | Deckenmontage |
| Verstellbarkeit | nicht verstellbar |
| Werkstoff der Abdeckung | Kunststoff transparent |
| Geeignet für Durchgangsverdrahtung | Nein |

| Logistische Daten | |
|------------------------------------|---|
| Bruttogewicht | 1,114 kg |
| Länge Verpackung | 175 mm |
| Breite Verpackung | 175 mm |
| Höhe Verpackung | 155 mm |
| Entsorgung am Ende der Lebensdauer | Das Produkt darf nicht mit dem Hausmüll entsorgt werden. Sie sind verpflichtet, solche Elektro-Altgeräte separat zu entsorgen. Informieren Sie sich bitte bei Ihrer Kommune über die Möglichkeiten der geregelten Entsorgung. Mit der getrennten Entsorgung führen Sie die Altgeräte dem Recycling oder anderen Formen der Wiederverwertung zu. Sie helfen damit zu vermeiden, dass u. U. belastende Stoffe in die Umwelt gelangen. |