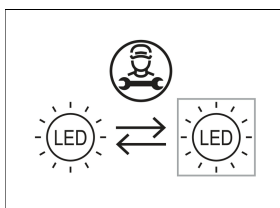
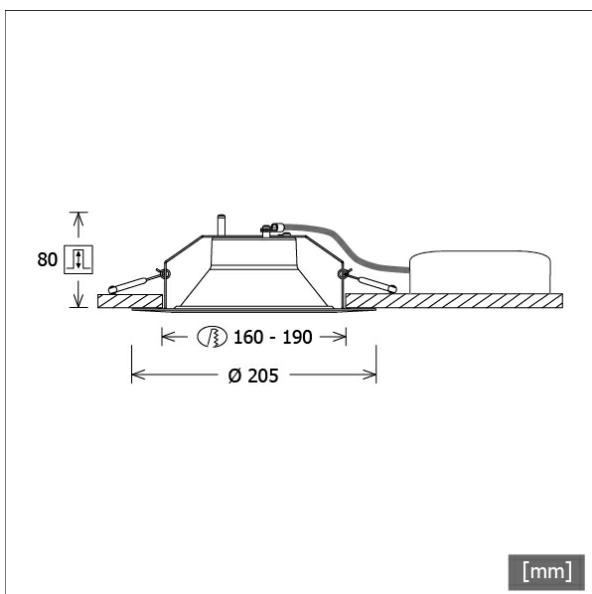


# LFLEXS 201.830



Farbe	Artikelnummer	EAN
weiß	669500	4043544811721



## Beschreibung

- umweltfreundliches und kosteneffizientes rundes Sanierungs-Downlight für vielfältige Beleuchtungsaufgaben
- Leuchte mit halogenfreier Verdrahtung
- hohe Wartungsfreundlichkeit
- keine UV- und Wärmestrahlung
- innovatives Wärmemanagement über Reflektor (kein Kühlkörper erforderlich)
- Hightech-Reflektorlinse aus PMMA für maximale Lichtausbeute und optimale Entblendung
- weißer pulverbeschichteter High-Performance Aluminiumreflektor mit präziser symmetrischer Abstrahlcharakteristik
- Einbauring aus weiß pulverbeschichtetem Stahlblech
- werkzeugloser Deckeneinbau mit Schnellspannfedern (automatische Anpassung der Deckenstärke)
- Leuchte und Betriebsgerät über Kabel (Länge: 500 mm) fest verbunden, Betriebsgerät fertig für Netzanschluss
- Betriebsgerät (LED-Konverter) inklusive (Platzierung extern)

## Standardoptionen



## Sonderoptionen



## Lichttechnik / Normen

Leuchtmittel	LED Spot / CRI 80 / 3000 K
Lebensdauer	L90 B50 50.000 h L80 B50 100.000 h L80 B20 50.000 h
Systemleistung	10.0 W
Leuchten-Lichtstrom	1270 lm
Systemeffizienz	133.68 lm/W
Moduleffizienz	162.45 lm/W
UGR Klasse	≤19
Abstrahlwinkel	65°
Versorgungsspannung	220 - 240 V / 50 - 60 Hz
Schutzklasse	II
Schutzart	IP20

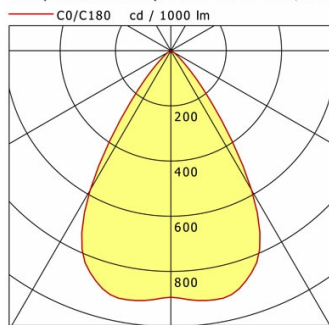
## Abmessungen / Gewichte

Außendurchmesser	205 mm
Höhe	82 mm
Ausschnittsmaß (Ø)	160 mm
Deckenstärke	10.0 - 26.0 mm
Einbautiefe	80 mm
Nettogewicht	0.43 kg
Bruttogewicht	0.55 kg

# LFLEXS 201.830

## LFLEXS 201.830

Lewy Flex Small (1xLED 10W 830/3000K 1270lm 65°)



	C0	C90	C180	C270
0°	894	894	894	894
15°	905	905	905	905
30°	584	584	584	584
45°	86	86	86	86
60°	8	8	8	8
75°	0	0	0	0
90°	0	0	0	0
cd / 1000 lm				

Offset [m]	Cone width [m]	Illuminance [lx]
3.0	3.85	126.1
6.0	7.71	31.5
9.0	11.56	14.0
12.0	15.41	7.9
15.0	19.26	5.0

<b>η</b>	LED
Efficiency	127 lm/W
Direct/Indirect	↓ 100% / ↑ 0%
System Power	10 W
<b>UGR</b>	X=4H, Y=8H
Reflection factors	70/50/20
UGR C0/C180	16.8
UGR C90/C270	16.8
CIE Flux Codes	92 100 100 100 100
Ra/CRI	>80

LTS