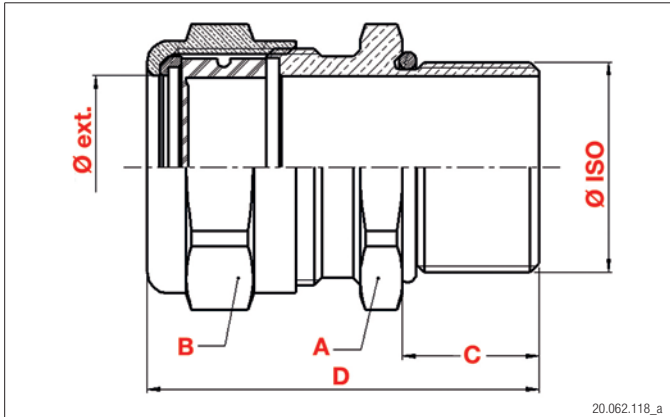


PLICA-1F EEX d/e II C (metr.)



MAT
Messing vernickelt
Laiton nickelé
Nickel plated brass

TEMP
-40°C bis +100°C
-40°C à +100°C
-40°C to +100°C

IP 68 bis 5 bar
IP 68 à 5 bar
IP 68 to 5 bar

Neopren 80
Néoprène 80
Neoprene 80

RoHS

ATEX

PG

INMETRO

Kabelverschraubung PLICA-1F EEX d/e II C

Typ 1F -> 1 Funktion:

Funktion: Abdichtung des Kabels (nach dem Schirmkontakt). Montagefreundlich. O-Ring aus Nitril. Druckring aus Polycarbonat.
Zone 1, 2, 21 und 22.

Presse-étoupe PLICA-1F EEX d/e II C

Typ 1F -> 1 Fonction:

Fonction: Étanchéité du câble (après la mise à la masse). Montage ergonomique. Joint torique en nitrile. Anneau de poussée en polycarbonate.
Zone 1, 2, 21 et 22.

Cable gland PLICA-1F EEX d/e II C

Type 1F -> 1 Function:

Function: Sealing of the cable (after the screen contact). Ease of assembly. O-ring of nitrile. Pressure ring of polycarbonate.
Area 1, 2, 21 and 22.

		A	B	C	D		Plica-Nr.	E-Nr.	VE
	Ext.	mm	mm	mm	mm				
M16	7-12	20	20	16	39	vernickelt	92.4403.016		1
M20	7-12	24	20	16	39	vernickelt	92.4403.020		1
	9-16	24	24	16	43	vernickelt	92.4403.120		1
M25	7-12	28	20	16	39	vernickelt	92.4403.025		1
	9-16	28	24	16	43	vernickelt	92.4403.125		1
	13-20.5	30	30	16	44	vernickelt	92.4403.225		1
M32	13-21	36	30	16	44	vernickelt	92.4403.032		1
	17-27	40	40	16	61	vernickelt	92.4403.132		1
M40	17-27.5	44	40	16	61	vernickelt	92.4403.040		1
	22-34	48	48	16	67	vernickelt	92.4403.140		1
M50	22-34	55	48	16	67	vernickelt	92.4403.050		1
	28-41	55	55	16	72	vernickelt	92.4403.150		1
M63	34-47.5	65	64	16	82	vernickelt	92.4403.063		1
	39-54	70	70	16	84	vernickelt	92.4403.163		1
M75	39-54	80	70	16	84	vernickelt	92.4403.075		1
	48-65	85	90	18	100	vernickelt	92.4403.175		1
M80	48-65	85	90	18	100	vernickelt	92.4403.080		1
	55-71	95	100	20	112	vernickelt	92.4403.180		1
M90	55-71	95	100	20	112	vernickelt	92.4403.090		1
	65-83	110	125	22	123	vernickelt	92.4403.190		1
M100	65-79	110	125	22	123	vernickelt	92.4403.100		1
	74-89	120	125	22	123	vernickelt	92.4403.110		1

Technische Änderungen vorbehalten – Sous réserve de changements techniques – Technical alterations reserved