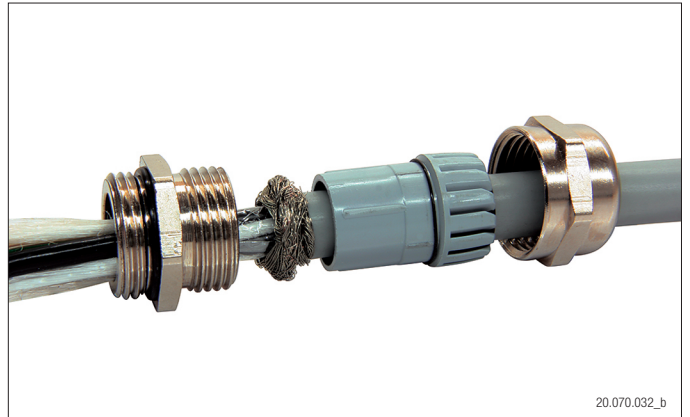
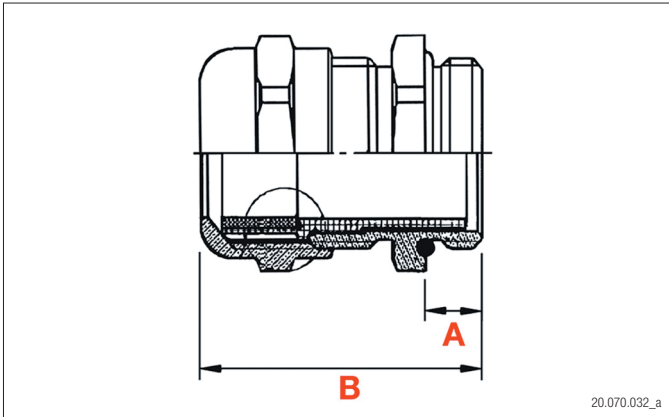


Kabelverschraubungen
EMV Messing metr.

Presse-étoupes
CEM laiton métr.

Cable glands
EMI brass metr.

PLICA-TEC MS EMV (metr.)



MAT Messing vernickelt
Laiton nickelé
Nickel plated brass

TEMP -40°C bis +100°C
-40°C à +100°C
-40°C to +100°C

IP 68 bis 10 bar
IP 68 à 10 bar
IP 68 to 10 bar

Neopren
Néoprène
Neopren

NORM EN 60423



Kabelverschraubung PLICA-TEC MS EMV

Wasserdichte und montagefreundliche Kabelverschraubung mit guter Zugentlastung und grossen Klemmbereichen durch Lamellensystem. O-Ring aus Neopren.

Presse-étoupe PLICA-TEC MS EMV

Ce presse-étoupe est étanche à l'eau et d'un montage facile. Bonne décharge de traction et plages de serrage exceptionnelles. O-Ring garniture néopren.

Cable gland PLICA-TEC MS EMV

Easy installation and waterproof. Excellent strain relief and wide clamping ranges due segment system. O-Ring is Neopren.

	$> \varnothing <$ mm	A mm	B mm	 mm		Plica-Nr.	E-Nr.	VE
M12	1.5-5.0	5	20	14	vernickelt	95.1201.612		50
M16	2.5-7.0	5	23	17	vernickelt	95.1201.616		50
M20	4.0-10.0	6	26	22	vernickelt	95.1201.620		50
M25	5.0-13.0	7	28	27	vernickelt	95.1201.625		20
M32	7.0-17.0	8	30	34	vernickelt	95.1201.632		20
M40	10.0-22.0	8	33	42	vernickelt	95.1201.640		20
M50	17.0-29.0	9	37	55	vernickelt	95.1201.650		10
M63	28.0-40.0	10	44	65	vernickelt	95.1201.663		5