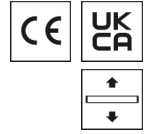


Leuchtmittel R-TUBE 360



Artikelnummer **0206943LD**

GTIN **4029299555042**

Deeplink <https://www.ridi.de/go/0206943LD>



Produktbeschreibung

Leuchtmittel RT360 mit einem Lichtstrom von 3590 lm in Lichtfarbe und einem Farbwiedergabeindex von ≥ 80 . Hohe Lichtqualität durch eine Farborttoleranz von < 3 SDCM. Abdeckung matt. Leistung 21 W. RIDI-TUBE Systeme durch Fassungs-system durch Endverbraucher wechselbar. Werkseitige Montage der elektrischen Komponenten in annähernd allen Leuchten aus dem RIDI-Programm. Werkzeuglose bauseitige Montage der RIDI-TUBE ähnlich Leuchtstofflampen.

Allgemein

Produktkategorie Leuchtmittel

Abmessungen

Maß L	1443 mm
Maß B	20 mm
Maß H	20 mm
Nettogewicht	0,232 kg

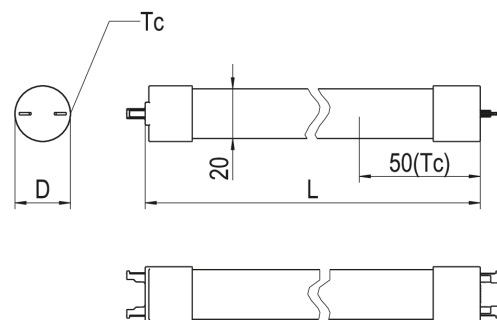
Elektrische Ausführung

Stromaufnahme 0,65 mA

Leuchtmittel

Farbwiedergabeindex Ra	≥ 80
Farbtemperatur	4000 K
Farborttoleranz(SDCM)	< 3 SDCM
Leistung des Leuchtmittels	21 W
Leuchtmittellichtstrom	3590 lm
Leuchtmittelleffizienz	171,0 lm/W
Energieverbrauch	24 kWh/1.000 h

Maßzeichnung

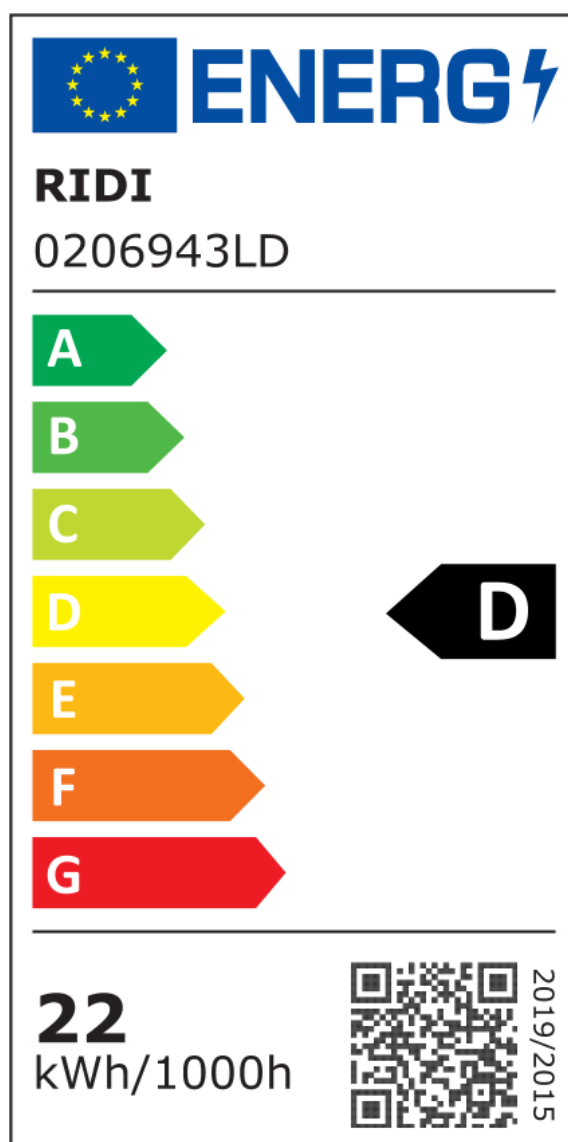



Ausschreibungstext

Leuchtmittel RT360 mit einem Lichtstrom von 3590 lm in Lichtfarbe und einem Farbwiedergabeindex von ≥ 80 . Hohe Lichtqualität durch eine Farbortoleranz von < 3 SDCM. Abdeckung matt. Leistung 21 W. RIDI-TUBE Systeme durch Fassungs-system durch Endverbraucher wechselbar. Werkseitige Montage der elektrischen Komponenten in annähernd allen Leuchten aus dem RIDI-Programm. Werkzeuglose bauseitige Montage der RIDI-TUBE ähnlich Leuchtstofflampen.

Artikelnummer: 0206943LD
Artikelbezeichnung: RT360 145-840M0350 LD
Produktkategorie: Leuchtmittel
Maß L: 1443 mm
Maß B: 20 mm
Maß H: 20 mm
Stromaufnahme: 0,65 mA
Abdeckung: matt
Farbwiedergabeindex Ra: ≥ 80
Farbtemperatur: 4000 K
Farbortoleranz(SDCM): < 3 SDCM

Energielabel






RIDI
0206943LD

A
B
C
D
E
F
G

22
kWh/1000h



2019/2015