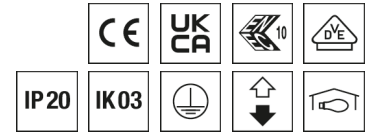


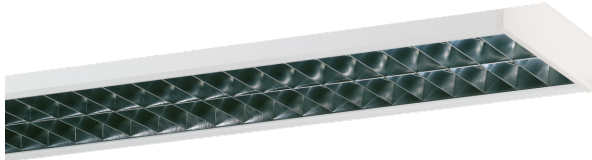
Pendelleuchte ABRB



Artikelnummer **0650632//673683**

GTIN **4029299489934**

Deeplink https://www.ridi.de/go/0650632_673683



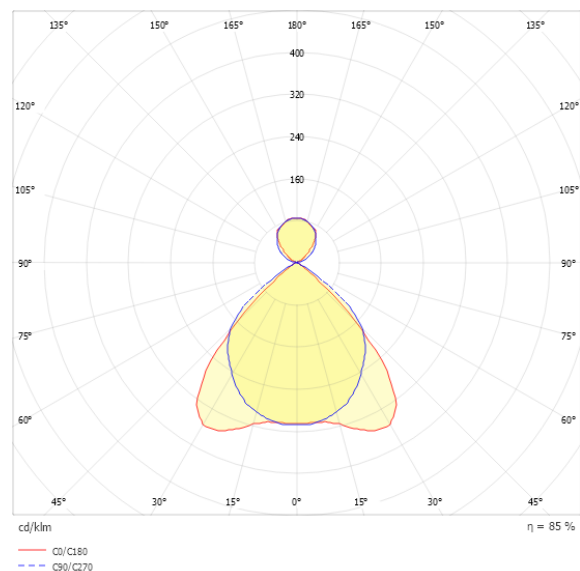
Produktbeschreibung

Pendelleuchte der ABRB-Produktfamilie. Lichtlenkung durch Raster, Ausstrahlungscharakteristik symmetrisch, breitstrahlend, Lichtaustritt direkt/indirekt. Leuchtmittel R-TUBE eingebaut, Austausch durch Endkunde möglich. Die Leuchte generiert einen Bemessungslichtstrom von 6120 lm in Lichtfarbe 840, Lichtstrom einstellbar: Nein. Die hohe LED-Lebensdauer ermöglicht einen langen Einsatz bei gleichbleibender Beleuchtungsgüte. Hohe Lichtqualität durch eine Farbortoleranz von < 3 SDCM. Gehäuse aus Stahl, verkehrsweiß, ähnlich RAL 9016, Schutzart IP20. Pendelleuchte für Einzel- und Lichtbandmontage. Elektrischer Anschluss von außen auf der Leuchtenoberseite. Durchgangsverdrahtung verläuft in der Leuchte. Lichtbandmontage mit Leuchtenverbinder ABRBV aus UV-beständigem Kunststoff, separat zu bestellen (siehe Zubehör). Mit elektronischem Betriebsgerät On/Off. Austausch durch Fachkraft möglich. Nennspannung 230 - 240 V AC/DC 50 - 60 Hz.

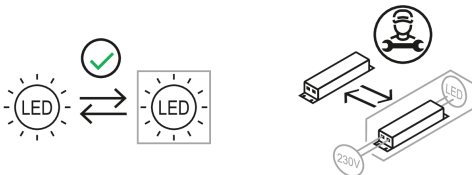
Kurzinformationen

Montageart	Pendel
Schutzart	IP20
Schutzklasse	I
Zulässige Umgebungstemperatur	-20 - 25 °C
Nennspannung	230 - 240 V
Art der Steuerung	On/Off
Farbtemperatur	4000 K
Farbwiedergabeindex Ra	≥ 80
Bemessungslichtstrom	6120 lm
Bemessungsleistung	50,0 W
Leuchteneffizienz	122 lm/W
Bemessungslebensdauer L80B50 (tq = 25 °C)	50.000 h
Dieses Produkt enthält Lichtquellen der Energieeffizienzklasse	C

Lichtverteilungskurve



Nachhaltigkeit



Blendungsbewertung UGR (4H/8H)

UGR längs	14.4
UGR quer	14.9

Allgemein

Produktkategorie	Pendelleuchte
Einsatzbereich	Bildung Büro
Leuchtenform	rechteckig
Verstellbarkeit	starr
Mit Sensor	Nein
Mit Notlichtelement	Nein
BEG-förderfähig	Ja
Garantie	5 Jahre
Wartungskategorie	D

Montage

Montageart	Pendel
Montageort	Decke
Geeignet für Lichtbandkonfiguration	Ja
Anschlussart	Steckklemme
Art der Verdrahtung	geeignet für Durchgangsverdrahtung
Anzahl Pole	5
Leiterquerschnitt	0,5 - 2,5 mm ²

Gehäuse

Farbe	verkehrsweiß, ähnlich RAL 9016
Schutzart	IP20
Stoßfestigkeitsgrad	IK03
Glühdrahtprüfung	650 °C
Zulässige Umgebungstemperatur	-20 - 25 °C
Einbau in isolierte Decke möglich	Nein
Werkstoff des Gehäuses	Stahl
Oberflächenbehandlung des Gehäuses	pulverbeschichtet
Werkstoff der Abdeckung	Aluminium

Elektrische Ausführung

Art der Steuerung	On/Off
Nennspannung	230 - 240 V
Frequenz	50 - 60 Hz
Spannungsart	AC/DC
Bemessungsleistung	50,0 W
Schutzklasse	I
Anzahl der Betriebsgeräte	1

Betriebsgerät

Max. Anzahl der Betriebsgeräte an Leitungsschutzschalter B10	15
Max. Anzahl der Betriebsgeräte an Leitungsschutzschalter B16	24
Max. Anzahl der Betriebsgeräte an Leitungsschutzschalter C16	40
Einschaltstrom je Betriebsgerät	20 A / 240 µs
Ripple HF	4 %
Ripple LF	4 %
SELV	Ja

Lichttechnik

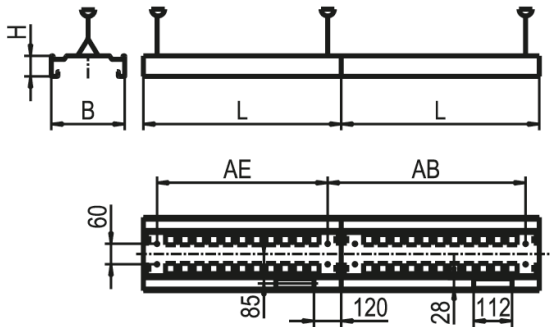
Lichtlenker	Raster
Lichtaustritt	direkt/indirekt
Lichtverteilung	symmetrisch
Ausstrahlungscharakteristik	breitstrahlend
Ausstrahlungswinkel	88,00 °
Ausstrahlungswinkel einstellbar	nein
UGR-Klasse	≤ 16
Bemessungslichtstrom	6120 lm
Lichtstrom einstellbar	Nein
Leuchteneffizienz	122 lm/W
Lichtstromanteil oberer Halbraum	23,00 %
Lichtstromanteil unterer Halbraum	76,75 %

Leuchtmittel

Leuchtmittel	R-TUBE
Inklusive Leuchtmittel	Ja
Leuchtmittelanzahl	2
Farbwiedergabeindex Ra	≥ 80
Farbtemperatur	4000 K
Lichtfarbe	840
Farbtemperatur einstellbar	Nein
Farbortoleranz (SDCM)	< 3 SDCM
Photobiologische Sicherheit	RG1
Bemessungslebensdauer L80B50 (tq = 25 °C)	50.000 h
Maximale Umgebungstemperatur L80B50 = 50.000 h	25 °C

0650632//673683 ABRBI-RT2X145/25ND-SM-SET

Maßzeichnung



Abmessungen

Maß L	1480 mm
Maß B	215 mm
Maß H	60 mm
Maß AB	1480 mm
Maß AE	1400 mm
Nettogewicht	4,210 kg

Leuchtmittel - Referenz

Artikelbezeichnung	Artikelnummer	Lichtfarbe	Lichtstrom	Leistung	Energieeffizienzklasse
RT360 145-840M0350 LD	0206943LD	840	3590 lm	21 W	D

Die technischen Daten beziehen sich auf den Einsatz des Referenz-Leuchtmittels.

Leuchtmittel

Artikelbezeichnung	Artikelnummer	Lichtfarbe	Lichtstrom	Leistung	Energieeffizienzklasse
RT360 145-840M0350 LD	0206943LD	840	3590 lm	21 W	D

0650632//673683 ABRBI-RT2X145/25ND-SM-SET

Zubehör

Artikelbezeichnung	Artikelnummer	Produktbeschreibung
ZAL 3X0,75/1,5M-T	0203579	Anschlussleitung transparent, 3x 0,75 mm ² , 1,5 m
ZAL 3X1,5/1,5M-T	0207977	Anschlussleitung transparent, 3x 1,5 mm ² , 1,5 m
ZAL 5X0,75/1,5M-T	0203580	Anschlussleitung transparent, 5x 0,75 mm ² , 1,5 m
ZAL 5X1,5/1,5M-T	0207978	Anschlussleitung transparent, 5x 1,5 mm ² , 1,5 m
ZDBE	0204332	Baldachin eckig, weiß, für Seilpendel Trapez, ZUSP und UKNS
ZIDV 58/3/1,5 DURCHVERDR.	0201202	Durchgangsverdrahtung, Länge 1700 mm, 3x 1,5 mm ² , maximal 10 A für Leuchten bis ca. 1500 mm Länge
ZIDV 58/5/1,5 DURCHVERDR.	0200255	Durchgangsverdrahtung, Länge 1700 mm, 5x 1,5 mm ² , maximal 10 A für Leuchten bis ca. 1500 mm Länge
ZADV .35/49/3/1,5 DURCHVERDR.	0202962	Durchgangsverdrahtung außen, Länge 1700 mm, 3x 1,5 mm ² , maximal 10 A für Leuchten bis ca. 1500 mm Länge
ZADV .58/5/1,5 DURCHVERDR.	0202968	Durchgangsverdrahtung außen, Länge 1700 mm, 5x 1,5 mm ² , maximal 10 A für Leuchten bis ca. 1500 mm Länge
ABRBE 2 ENDDECKEL 2 LAMPIG	0202950	Enddeckel für ABRB 2., weiß, 1 Stück
ABRBV 2 VERBINDER 2 LAMPIG	0202952	Leuchtenverbinder für ABRB 2., weiß, 1 Stück
ZSPE	0202867	Seilpendel, Baldachin eckig, weiß, Seilklemme, 1,5 m, 1 Stück
ZSPH	0201619	Seilpendel, Baldachin rund, weiß, Seilklemme, 1,5 m, 1 Stück
ZSPHS MIT SCHRAUBKLEMME 1,5M	0205027	Seilpendel, Baldachin rund, weiß, Seilklemme manuell, 1,5 m, 1 Stück
ZSP /AUTOM.-KLEMME 1,5M	0205017	Seilpendel, Deckenbefestigung, Seilklemme, 1,5 m, 1 Satz = 2 Stück
ZSPS SCHRAUBKLEMME 1,5M	0205018	Seilpendel, Deckenbefestigung, Seilklemme manuell, 1,5 m, 1 Satz = 2 Stück
ZSPTSE BALDACHIN+SEILP. 1,5M	0202926	Seilpendel mit Baldachin eckig, weiß, Seilklemme, 1,5 m
ZSPTSH BALDACHIN+SEILP. 1,5M	0202927	Seilpendel mit Baldachin halbrund, weiß, Seilklemme, 1,5 m
ZSPTS SEILPENDEL TRAPEZ 1,5M	0203537	Trapez-Seilpendel, Deckenbefestigung, Seilklemme manuell, 1,5 m, 1 Stück

0650632//673683 ABRBI-RT2X145/25ND-SM-SET**Ausschreibungstext**

Pendelleuchte der ABRB-Produktfamilie. Lichtlenkung durch Raster, Ausstrahlungscharakteristik symmetrisch, breitstrahlend, Lichtaustritt direkt/indirekt. Leuchtmittel R-TUBE eingebaut, Austausch durch Endkunde möglich. Die Leuchte generiert einen Bemessungslichtstrom von 6120 lm in Lichtfarbe 840, Lichtstrom einstellbar: Nein. Die hohe LED-Lebensdauer ermöglicht einen langen Einsatz bei gleichbleibender Beleuchtungsgüte. Hohe Lichtqualität durch eine Farbortoleranz von < 3 SDCM. Gehäuse aus Stahl, verkehrsweiß, ähnlich RAL 9016, Schutzart IP20. Pendelleuchte für Einzel- und Lichtbandmontage. Elektrischer Anschluss von außen auf der Leuchtenoberseite. Durchgangsverdrahtung verläuft in der Leuchte. Lichtbandmontage mit Leuchtenverbinder ABRBV aus UV-beständigem Kunststoff, separat zu bestellen (siehe Zubehör). Mit elektronischem Betriebsgerät On/Off. Austausch durch Fachkraft möglich. Nennspannung 230 - 240 V AC/DC 50 - 60 Hz.

Artikelnummer: 0650632//673683

Artikelbezeichnung: ABRBI-RT2X145/25ND-SM-SET

Produktkategorie: Pendelleuchte

Einsatzbereich: Bildungsbüro

Leuchtenform: rechteckig

Verstellbarkeit: starr

Maß L: 1480 mm

Maß B: 215 mm

Maß H: 60 mm

Montageart: Pendel

Montageort: Decke

Anschlussart: Steckklemme

Art der Verdrahtung: geeignet für Durchgangsverdrahtung

Anzahl Pole: 5

Leiterquerschnitt: 0,5 - 2,5 mm²

Farbe: verkehrsweiß, ähnlich RAL 9016

Schutzart: IP20

Stoßfestigkeitsgrad: IK03

Glühdrahtprüfung: 650 °C

Zulässige Umgebungstemperatur: -20 - 25 °C

Werkstoff des Gehäuses: Stahl

Oberflächenbehandlung des Gehäuses: pulverbeschichtet

Werkstoff der Abdeckung: Aluminium

Art der Steuerung: On/Off

Nennspannung: 230 - 240 V

Frequenz: 50 - 60 Hz

Spannungsart: AC/DC

Bemessungsleistung: 50,0 W

Schutzklasse: I

Lichtlenker: Raster

Lichtaustritt: direkt/indirekt

Lichtverteilung: symmetrisch

Ausstrahlungscharakteristik: breitstrahlend

UGR-Klasse: ≤ 16

Bemessungslichtstrom: 6120 lm

Leuchteneffizienz: 122 lm/W

Leuchtmittel: R-TUBE

Inklusive Leuchtmittel: Ja

Farbwiedergabeindex Ra: ≥ 80

Farbtemperatur: 4000 K

Lichtfarbe: 840

Farbortoleranz (SDCM): < 3 SDCM

Photobiologische Sicherheit: RG1

Bemessungslebensdauer L80B50 (t_q = 25 °C): 50.000 h

Energieeffizienzklasse Leuchtmittel: C