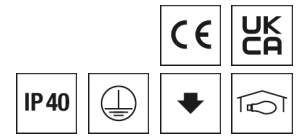


Downlight ADLR



Artikelnummer **0331919**

GTIN **4029299469622**

Deeplink <https://www.ridi.de/go/0331919>



Produktbeschreibung

Downlight der ADLR-Produktfamilie. Lichtlenkung durch Reflektor, Ausstrahlungscharakteristik symmetrisch, breitstrahlend, Lichtaustritt direkt. Leuchtmittel LED-M eingebaut, Austausch durch Fachkraft möglich. Die Leuchte generiert einen Bemessungslichtstrom von 1880 lm in Lichtfarbe 830, Lichtstrom einstellbar: stufenlos. Die hohe LED-Lebensdauer ermöglicht einen langen Einsatz bei gleichbleibender Beleuchtungsgüte. Hohe Lichtqualität durch eine Farbortoleranz von < 3 SDCM. Gehäuse aus Stahl, verkehrsweiß, ähnlich RAL 9016, Schutzart IP40. Abdeckung aus PC klar. Die Leuchte ist für die Einzelmontage an der Decke oder mit Zubehör zum Abpendeln vorgesehen. Schraubenmaterial und dergleichen ist bauseits zu beschaffen. Mit elektronischem Betriebsgerät DALI. Austausch durch Fachkraft möglich. Nennspannung 230 - 240 V AC/DC 50 - 60 Hz.

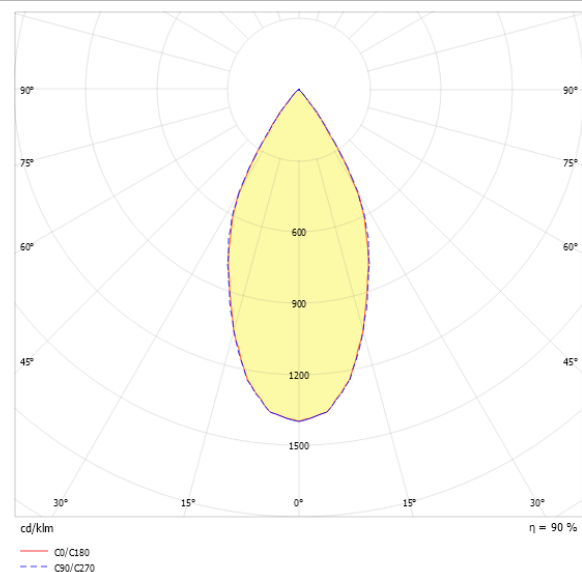
Kurzinformationen

Montageart	Anbau Pendel
Schutzart	IP40
Schutzklasse	I
Zulässige Umgebungstemperatur	-25 - 25 °C
Nennspannung	230 - 240 V
Art der Steuerung	DALI
Farbtemperatur	3000 K
Farbwiedergabeindex Ra	≥ 80
Bemessungslichtstrom	1880 lm
Bemessungsleistung	16,0 W
Leuchteneffizienz	118 lm/W
Bemessungslebensdauer L80B50 (tq = 25 °C)	50.000 h
Dieses Produkt enthält Lichtquellen der Energieeffizienzklasse	D

Nachhaltigkeit



Lichtverteilungskurve



Blendungsbewertung UGR (4H/8H)

UGR längs	11.8
UGR quer	11.9

0331919 ADLR 235/2000-830 SMB-DALI

Allgemein

Produktkategorie	Downlight
Einsatzbereich	Bildung Einzelhandel
Leuchtenform	rund
BEG-förderfähig	Nein

Montage

Montageart	Anbau Pendel
Geeignet für Lichtbandkonfiguration	Nein

Gehäuse

Farbe	verkehrsweiß, ähnlich RAL 9016
Schutzart	IP40
Glühdrahtprüfung	650 °C
Zulässige Umgebungstemperatur	-25 - 25 °C
Einbau in isolierte Decke möglich	Nein
Werkstoff des Gehäuses	Stahl
Werkstoff der Abdeckung	PC klar

Elektrische Ausführung

Art der Steuerung	DALI
Nennspannung	230 - 240 V
Frequenz	50 - 60 Hz
Spannungsart	AC/DC
Bemessungsleistung	16,0 W
Schutzklasse	I
Anzahl der Betriebsgeräte	1

Betriebsgerät

Max. Anzahl der Betriebsgeräte an Leitungsschutzschalter B10	21
Max. Anzahl der Betriebsgeräte an Leitungsschutzschalter B16	35
Max. Anzahl der Betriebsgeräte an Leitungsschutzschalter C16	58
Dimmbereich	1–100%
Einschaltstrom je Betriebsgerät	20 A
Ripple HF	9 %
Ripple LF	5 %
SELV	Ja

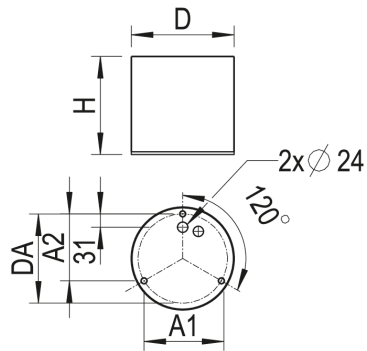
Lichttechnik

Lichtlenker	Reflektor
Lichtaustritt	direkt
Lichtverteilung	symmetrisch
Ausstrahlungscharakteristik	breitstrahlend
Ausstrahlungswinkel	48,93 °
UGR-Klasse	≤ 16
Bemessungslichtstrom	1880 lm
Lichtstrom einstellbar	stufenlos
Leuchteffizienz	118 lm/W
Lichtstromanteil oberer Halbraum	0,00 %
Lichtstromanteil unterer Halbraum	100,00 %

Leuchtmittel

Leuchtmittel	LED-M
Inklusive Leuchtmittel	Ja
Leuchtmittelanzahl	1
Farbwiedergabeindex Ra	≥ 80
Farbtemperatur	3000 K
Lichtfarbe	830
Farbortoleranz (SDCM)	< 3 SDCM
Bemessungslebensdauer L80B50 (tq = 25 °C)	50.000 h
Maximale Umgebungstemperatur L80B50 = 50.000 h	25 °C

Maßzeichnung



Abmessungen

Maß H	228 mm
Maß D	235 mm
Maß D2	235 mm
Maß A1	178 mm
Maß A2	155 mm
Maß DA	206 mm
Nettogewicht	3,560 kg

0331919 ADLR 235/2000-830 SMB-DALI

Zubehör

Artikelbezeichnung	Artikelnummer	Produktbeschreibung
DR235-ASLP-K-D-W	0208874	Asymmetrische Lichtlenkung geeignet für Downlight EDLR 235/...SMT
DR235-SPMA-G-SB-W	0202702	Dekorglasscheibe aus Einscheibensicherheitsglas (ESG), aussen mattiert, Dekorning weiß für Downlight 235
DR235-SPM-G-SB-W	0202684	Dekorglasscheibe aus Einscheibensicherheitsglas (ESG), innen mattiert, Dekorning weiß für Downlight 235
DR235-DR-K-SG	0202676//609	Dekorning aus Aluminium silber glänzend für Downlight 235
DR235-DR-K-SM	0202676//607	Dekorning aus Aluminium silber matt für Downlight 235
DR235-DR-K-ES	0202676//636	Dekorning aus Edelstahl gebürstet für Downlight 235
DR235-RM-G-SB-W	0202693	Dekorning aus Einscheibensicherheitsglas (ESG), mattiert, innen offen mit Ring weiß für Downlight 235
DR235-DR-K-W	0202676	Dekorning aus Kunststoff weiß für Downlight 235
DR235-SK-G-D-W	0202864	Dekorning weiß, Floatglassscheibe klar für Downlight 235
DR235-SO-G-D-W	0202740	Dekorning weiß, Floatglassscheibe opal für Downlight 235
DR235-HO-K-D-W	0202749	Dekorning weiß, Kunstglas gewölbt opal für Downlight 235
DR235-SM-G-D-W	0202735	Dekorscheibe aus Floatglas, außen mattiert, Dekorning weiß für Downlight 235
ZV-EDLR-T60	0202496	Fresnellinse für LED-Platine, transparent aus PC, 60° Ausstrahlwinkel
ZV-EDLR-B90	0202497	Fresnellinse für LED-Platine, transparent aus PC, 90° Ausstrahlwinkel
DR235-HWNR1-K-D-W	0202803//701	Hinweisschild Nummer 1 mit Dekorning weiß für Downlight 235
DR235-HWNR4-K-D-W	0202803//704	Hinweisschild Nummer 4 mit Dekorning weiß für Downlight 235
DR235-HWNR5-K-D-W	0202803//705	Hinweisschild Nummer 5 mit Dekorning weiß für Downlight 235
DR235-HWNR8-K-D-W	0202803//708	Hinweisschild Nummer 8 mit Dekorning weiß für Downlight 235
DR235-HWNR11-K-D-W	0202803//711	Hinweisschild Nummer 11 mit Dekorning weiß für Downlight 235
DR235-HWNR12-K-D-W	0202803//712	Hinweisschild Nummer 12 mit Dekorning weiß für Downlight 235
DR235-HWNR24-K-D-W	0202803//724	Hinweisschild Nummer 24 mit Dekorning weiß für Downlight 235
DR235-MPS-K-D-W	0209008	Mikroprismenscheibe, Dekorning aus PC, weiß, für Downlight Ø 235 mm
DR235-DPS-K-D-W	0208857	Mikroprismenscheibe, Dekorning aus PC, weiß für Downlight Ø 235mm
DR235-MPS-G-D-W	0204885	Mikroprismenscheibe mit Dekorning weiß für Downlight 235
DR235-DPO-K-D-W	0208867	Mikroprismenscheibe opal, Dekorning aus PC, weiß für Downlight Ø 235 mm
DR235-SOM-K-D-W	0208862	Scheibe opal satiniert, Dekorning aus PC, weiß für Downlight Ø 235 mm
ZSP-1P-ABD 1,5M	0208087	Seilpendel für ABD, 1,5 m, 1 Stück
ZUSP SEILPENDEL UNIV. 1,5M	0201239	Seilpendel mit Deckenbefest. und Seilklemme, 1,5 m, 1 Stück

0331919 ADLR 235/2000-830 SMB-DALI

Ausschreibungstext

Downlight der ADLR-Produktfamilie. Lichtlenkung durch Reflektor, Ausstrahlungscharakteristik symmetrisch, breitstrahlend, Lichtaustritt direkt. Leuchtmittel LED-M eingebaut, Austausch durch Fachkraft möglich. Die Leuchte generiert einen Bemessungslichtstrom von 1880 lm in Lichtfarbe 830, Lichtstrom einstellbar: stufenlos. Die hohe LED-Lebensdauer ermöglicht einen langen Einsatz bei gleichbleibender Beleuchtungsgüte. Hohe Lichtqualität durch eine Farbortoleranz von < 3 SDCM. Gehäuse aus Stahl, verkehrsweiß, ähnlich RAL 9016, Schutzart IP40. Abdeckung aus PC klar. Die Leuchte ist für die Einzelmontage an der Decke oder mit Zubehör zum Abpendeln vorgesehen. Schraubenmaterial und dergleichen ist bauseits zu beschaffen. Mit elektronischem Betriebsgerät DALI. Austausch durch Fachkraft möglich. Nennspannung 230 - 240 V AC/DC 50 - 60 Hz.

Artikelnummer: 0331919
 Artikelbezeichnung: ADLR 235/2000-830 SMB-DALI
 Produktkategorie: Downlight
 Einsatzbereich: Bildung/Einzelhandel
 Leuchtenform: rund
 Maß H: 228 mm
 Maß D: 235 mm
 Montageart: Anbaul/Pendel
 Farbe: verkehrsweiß, ähnlich RAL 9016
 Schutzart: IP40
 Glühdrahtprüfung: 650 °C
 Zulässige Umgebungstemperatur: -25 - 25 °C
 Werkstoff des Gehäuses: Stahl
 Werkstoff der Abdeckung: PC klar
 Art der Steuerung: DALI
 Nennspannung: 230 - 240 V
 Frequenz: 50 - 60 Hz
 Spannungsart: AC/DC
 Bemessungsleistung: 16,0 W
 Schutzklasse: I
 Lichtlenker: Reflektor
 Lichtaustritt: direkt
 Lichtverteilung: symmetrisch
 Ausstrahlungscharakteristik: breitstrahlend
 UGR-Klasse: ≤ 16
 Bemessungslichtstrom: 1880 lm
 Lichtstrom einstellbar: stufenlos
 Leuchteneffizienz: 118 lm/W
 Leuchtmittel: LED-M
 Inklusive Leuchtmittel: Ja
 Farbwiedergabeindex Ra: ≥ 80
 Farbtemperatur: 3000 K
 Lichtfarbe: 830
 Farbortoleranz (SDCM): < 3 SDCM
 Bemessungslebensdauer L80B50 (tq = 25 °C): 50.000 h
 Energieeffizienzklasse Leuchtmittel: D