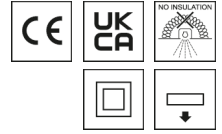


0322103 ALBA R50E NDSW930S0050

Downlight ALBA



Artikelnummer **0322103**

GTIN **4029299603064**

Deeplink <https://www.ridi.de/go/0322103>



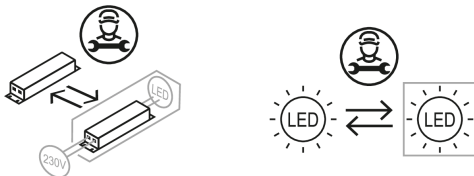
Produktbeschreibung

Downlight der ALBA-Produktfamilie. Lichtlenkung durch Linse, Ausstrahlungscharakteristik symmetrisch, Spot, Lichtaustritt direkt. Leuchtmittel LED-M eingebaut, Austausch durch Fachkraft möglich. Die Leuchte generiert einen Bemessungslichtstrom von 510 lm in Lichtfarbe 930, Lichtstrom einstellbar: Nein. Die hohe LED-Lebensdauer ermöglicht einen langen Einsatz bei gleichbleibender Beleuchtungsgüte. Hohe Lichtqualität durch eine Farbortoleranz von < 3 SDCM. Gehäuse aus Kunststoff, schwarz, ähnlich RAL 9005, Schutzart . Werkzeuglose Schnellmontage der kompletten Leuchteneinheit mittels integrierten selbsthaltenden Schwertfedern. Treiber und Leuchte sekundärseitig mit vorkonfektioniertem Fast-Plug-Steckanschluss. Pro-Fast-Anschlussklemme primärseitig mit extra großem Klemmraum und doppelpoligen Steckklemmen für einfache Durchgangsverdrahtung (schaltbar 3-polig, DALI 5-polig) und integrierter Zugentlastung. Geeignet für je 2,5mm². Mit elektronischem Betriebsgerät On/Off. Austausch durch Fachkraft möglich. Nennspannung 220 - 240 V AC/DC 50 - 60 Hz.

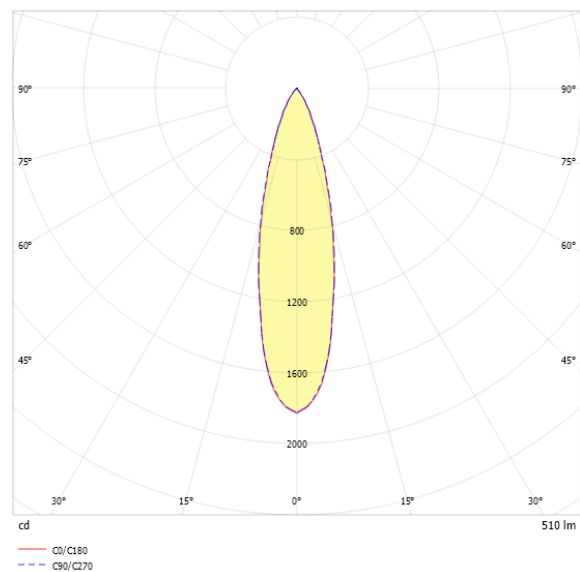
Kurzinformationen

Montageart	Einbau
Schutzklasse	II
Zulässige Umgebungstemperatur	-20 - 25 °C
Nennspannung	220 - 240 V
Art der Steuerung	On/Off
Farbtemperatur	3000 K
Farbwiedergabeindex Ra	≥ 90
Bemessungslichtstrom	510 lm
Bemessungsleistung	6,3 W
Leuchteffizienz	81,0 lm/W
Bemessungslebensdauer L80B50 (tq = 25 °C)	50.000 h
Dieses Produkt enthält Lichtquellen der Energieeffizienzklasse	E

Nachhaltigkeit



Lichtverteilungskurve



Blendungsbewertung UGR (4H/8H)

UGR längs	13.7
UGR quer	14.0

0322103 ALBA R50E NDSW930S0050

Allgemein

Produktkategorie	Downlight
Einsatzbereich	Bildung Büro Einzelhandel
Leuchtenform	rund
Mit Sensor	Nein
Mit Notlichtelement	Nein
Mit Schalter	Nein
Mit Steckdose	Nein
BEG-förderfähig	Nein
Garantie	5 Jahre
Wartungskategorie	C

Montage

Montageart	Einbau
Montageort	Decke
Deckenart	Geschnittene Decken
Geeignet für Lichtbandkonfiguration	Nein
Anschlussart	Steckklemme
Art der Verdrahtung	Abschluss
Anzahl Pole	3
Leiterquerschnitt	1,5 - 2,5 mm ²

Gehäuse

Systemmaß	D 50
Farbe	schwarz, ähnlich RAL 9005
Glühdrahtprüfung	850 °C
Zulässige Umgebungstemperatur	-20 - 25 °C
Einbau in isolierte Decke möglich	Nein
Werkstoff des Gehäuses	Kunststoff
Oberflächenbehandlung des Gehäuses	lackiert
Werkstoff der Abdeckung	PMMA strukturiert

Elektrische Ausführung

Art der Steuerung	On/Off
Nennspannung	220 - 240 V
Frequenz	50 - 60 Hz
Spannungsart	AC/DC
Bemessungsleistung	6,3 W
Schutzklasse	II
Anzahl der Betriebsgeräte	1

Betriebsgerät

Max. Number of operating devices on circuit breaker B10	29
Max. Number of operating devices on circuit breaker B16	46
Max. Number of operating devices on circuit breaker C16	73
DC suitable	Ja
Inrush current per operating device	21 A
Ripple HF	3 %
Ripple LF	3 %
SELV	Ja

Lichttechnik

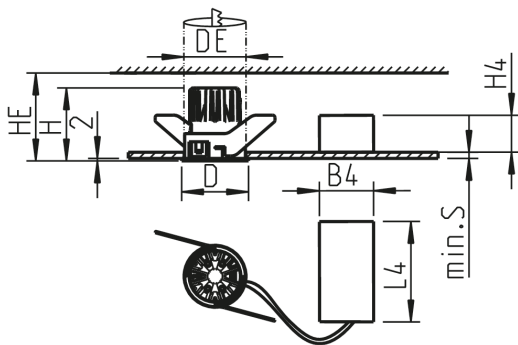
Lichtlenker	Linse
Entblendung	Linse
Lichtaustritt	direkt
Lichtverteilung	symmetrisch
Ausstrahlungscharakteristik	Spot
Ausstrahlungswinkel	26 °
Ausstrahlungswinkel einstellbar	nein
UGR-Klasse	≤ 16
Bemessungslichtstrom	510 lm
Lichtstrom einstellbar	Nein
Leuchteneffizienz	81,0 lm/W

Leuchtmittel

Leuchtmittel	LED-M
Inklusive Leuchtmittel	Ja
Leuchtmittelanzahl	1
Farbwiedergabeindex Ra	≥ 90
Farbtemperatur	3000 K
Lichtfarbe	930
Farbtemperatur einstellbar	Nein
Farbortoleranz (SDCM)	< 3 SDCM
Photobiologische Sicherheit	RG1
Bemessungslebensdauer L80B50 (tq = 25 °C)	50.000 h
Bemessungslebensdauer L80B10 (tq = 25 °C)	50.000 h
Maximale Umgebungstemperatur L80B50 = 50.000 h	25 °C

0322103 ALBA R50E NDSW930S0050

Maßzeichnung



Abmessungen

Maß H	53 mm
Maß D	54 mm
Maß DE max	52 mm
Maß DE min	50 mm
Maß HE	58 mm
Nettogewicht	0,230 kg

Ausschreibungstext

Downlight der ALBA-Produktfamilie. Lichtlenkung durch Linse, Ausstrahlungscharakteristik symmetrisch, Spot, Lichtaustritt direkt. Leuchtmittel LED-M eingebaut, Austausch durch Fachkraft möglich. Die Leuchte generiert einen Bemessungslichtstrom von 510 lm in Lichtfarbe 930, Lichtstrom einstellbar: Nein. Die hohe LED-Lebensdauer ermöglicht einen langen Einsatz bei gleichbleibender Beleuchtungsgüte. Hohe Lichtqualität durch eine Farbortoleranz von < 3 SDCM. Gehäuse aus Kunststoff, schwarz, ähnlich RAL 9005, Schutzart . Werkzeuglose Schnellmontage der kompletten Leuchteneinheit mittels integrierten selbsthaltenden Schwertfedern. Treiber und Leuchte sekundärseitig mit vorkonfektioniertem Fast-Plug-Steckanschluss. Pro-Fast-Anschlussklemme primärseitig mit extra großem Klemmraum und doppelpoligen Steckklemmen für einfache Durchgangsverdrahtung (schaltbar 3-polig, DALI 5-polig) und integrierter Zugentlastung. Geeignet für je 2,5mm². Mit elektronischem Betriebsgerät On/Off. Austausch durch Fachkraft möglich. Nennspannung 220 - 240 V AC/DC 50 - 60 Hz. Artikelnummer: 0322103 Artikelbezeichnung: ALBA R50E NDSW930S0050 Produktkategorie: Downlight Einsatzbereich: BildunglBüro Einzelhandel Leuchtenform: rund Mit Sensor: Nein Mit Notlichtelement: Nein Verstellbarkeit: starr Maß H: 53 mm Maß D: 54 mm Montageart: Einbau Montageort: Decke Anschlussart: Steckklemme Art der Verdrahtung: Abschluss Anzahl Pole: 3 Leiterquerschnitt: 1,5 - 2,5 mm² Systemmaß: D 50 Farbe: schwarz, ähnlich RAL 9005 Ballwurfsicher: Nein Glühdrahtprüfung: 850 °C Zulässige Umgebungstemperatur: -20 - 25 °C Einbau in isolierte Decke möglich: Nein Werkstoff des Gehäuses: Kunststoff Oberflächenbehandlung des Gehäuses: lackiert Werkstoff der Abdeckung: PMMA strukturiert Art der Steuerung: On/Off Nennspannung: 220 - 240 V Frequenz: 50 - 60 Hz Spannungsart: AC/DC Bemessungsleistung: 6,3 W Lichtlenker: Linse Lichtaustritt: direkt Lichtverteilung: symmetrisch Ausstrahlungscharakteristik (ETIM): engstrahlend UGR-Klasse: ≤ 16 Bemessungslichtstrom: 510 lm Lichtstrom einstellbar: Nein Leuchteneffizienz: 81,0 lm/W Leuchtmittel: LED-M Inklusive Leuchtmittel: Ja Farbwiedergabeindex Ra: ≥ 90 Farbtemperatur: 3000 K Lichtfarbe: 930 Farbtemperatur einstellbar: Nein Farbortoleranz (SDCM): < 3 SDCM Photobiologische Sicherheit: RG1 Bemessungslebensdauer L80B50 (tq = 25 °C): 50.000 h Bemessungslebensdauer L80B10 (tq = 25 °C): 50.000 h Energieeffizienzklasse Leuchtmittel: E