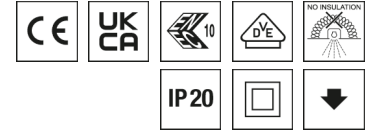


0332140 ALBA R150E DASW840F0250

Downlight ALBA



Artikelnummer **0332140**

GTIN **4029299606089**

Deeplink <https://www.ridi.de/go/0332140>



Produktbeschreibung

Downlight der ALBA-Produktfamilie. Lichtlenkung durch Linse, Ausstrahlungscharakteristik symmetrisch, Flood, Lichtaustritt direkt. Leuchtmittel LED-M eingebaut, Austausch durch Fachkraft möglich. Die Leuchte generiert einen Bemessungslichtstrom von 2500 lm in Lichtfarbe 840, Lichtstrom einstellbar: stufenlos. Die hohe LED-Lebensdauer ermöglicht einen langen Einsatz bei gleichbleibender Beleuchtungsgüte. Hohe Lichtqualität durch eine Farbortoleranz von < 3 SDCM. Gehäuse aus Kunststoff, schwarz, ähnlich RAL 9005, Schutzart IP20 IP44 raumseitig. Abdeckung aus PMMA strukturiert. Einbaumontage im minimalistischen, zeitlosen Doppelhalo-Design. Stabiler Einbauring aus Polycarbonat. Werkzeuglose Vormontage mit klappbaren Befestigungsschiebern mit Anti-Rutsch-Funktion für schnelle Fixierung der Leuchteneinheit mittels Steckverschluss. Mit elektronischem Betriebsgerät DALI. Austausch durch Fachkraft möglich. Nennspannung 220 - 240 V AC/DC 50 - 60 Hz.

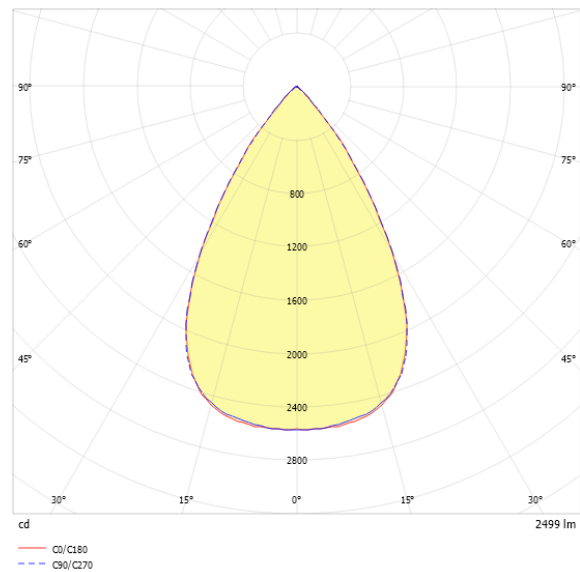
Kurzinformationen

Montageart	Einbau
Schutzart	IP20 IP44 raumseitig
Schutzklasse	II
Zulässige Umgebungstemperatur	-20 - 35 °C
Nennspannung	220 - 240 V
Art der Steuerung	DALI
Farbtemperatur	4000 K
Farbwiedergabeindex Ra	≥ 80
Bemessungslichtstrom	2500 lm
Bemessungsleistung	19,0 W
Leuchteffizienz	132 lm/W
Bemessungslebensdauer L80B50 (tq = 25 °C)	100.000 h
Dieses Produkt enthält Lichtquellen der Energieeffizienzklasse	C

Nachhaltigkeit



Lichtverteilungskurve



Blendungsbewertung UGR (4H/8H)

UGR längs	17.9
UGR quer	18.0

0332140 ALBA R150E DASW840F0250

Allgemein

Produktkategorie	Downlight
Einsatzbereich	Bildung Büro Einzelhandel
Leuchtenform	rund
Verstellbarkeit	starr
Mit Sensor	Nein
Mit Notlichtelement	Nein
Mit Schalter	Nein
Mit Steckdose	Nein
BEG-förderfähig	Ja
Garantie	5 Jahre
Wartungskategorie	C

Montage

Montageart	Einbau
Montageort	Decke
Deckenart	Geschnittene Decken
Geeignet für Lichtbandkonfiguration	Nein
Anschlussart	Steckklemme
Art der Verdrahtung	Abschluss
Anzahl Pole	5
Leiterquerschnitt	1,5 - 2,5 mm ²

Gehäuse

Systemmaß	D 150
Farbe	schwarz, ähnlich RAL 9005
Schutzart	IP20 IP44 raumseitig
Glühdrahtprüfung	850 °C
Zulässige Umgebungstemperatur	-20 - 35 °C
Einbau in isolierte Decke möglich	Nein
Werkstoff des Gehäuses	Kunststoff
Oberflächenbehandlung des Gehäuses	lackiert
Werkstoff der Abdeckung	PMMA strukturiert

Elektrische Ausführung

Art der Steuerung	DALI
Nennspannung	220 - 240 V
Frequenz	50 - 60 Hz
Spannungsart	AC/DC
Bemessungsleistung	19,0 W
Schutzklasse	II
Anzahl der Betriebsgeräte	1

Betriebsgerät

Max. Anzahl der Betriebsgeräte an Leitungsschutzschalter B10	44
Max. Anzahl der Betriebsgeräte an Leitungsschutzschalter B16	71
Max. Anzahl der Betriebsgeräte an Leitungsschutzschalter C16	114
Dimmbereich	1–100%
Einschaltstrom je Betriebsgerät	7 A
Ripple HF	3 %
Ripple LF	3 %
SELV	Ja

Lichttechnik

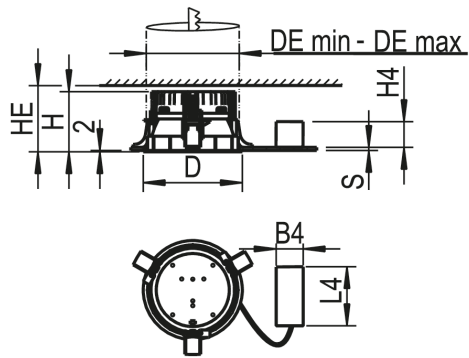
Lichtlenker	Linse
Entblendung	Linse
Lichtaustritt	direkt
Lichtverteilung	symmetrisch
Ausstrahlungscharakteristik	Flood
Ausstrahlungswinkel	62 °
Ausstrahlungswinkel einstellbar	nein
UGR-Klasse	≤ 19
Bemessungslichtstrom	2500 lm
Lichtstrom einstellbar	stufenlos
Leuchteneffizienz	132 lm/W
Lichtstromanteil oberer Halbraum	0,00 %
Lichtstromanteil unterer Halbraum	100,00 %

Leuchtmittel

Leuchtmittel	LED-M
Inklusive Leuchtmittel	Ja
Leuchtmittelanzahl	1
Farbwiedergabeindex Ra	≥ 80
Farbtemperatur	4000 K
Lichtfarbe	840
Farbtemperatur einstellbar	Nein
Farbortoleranz (SDCM)	< 3 SDCM
Photobiologische Sicherheit	RG1
Bemessungslebensdauer L80B50 (tq = 25 °C)	100.000 h
Bemessungslebensdauer L80B10 (tq = 25 °C)	69.000 h
Maximale Umgebungstemperatur L80B50 = 50.000 h	35 °C

0332140 ALBA R150E DASW840F0250

Maßzeichnung



Abmessungen

Maß H	95 mm
Maß D	160 mm
Maß B4	58 mm
Maß DE max	155 mm
Maß DE min	150 mm
Maß H4	23 mm
Maß HE	105 mm
Maß L4	192 mm
Maß S	1 mm
Maß S max	25 mm
Nettogewicht	0,650 kg

Zubehör

Artikelbezeichnung	Artikelnummer	Produktbeschreibung
ZADR-ALBA150-DM200	0209529	Abdeckring für ALBA R150E bis Deckenöffnung DM 190
ZADR-ALBA150-DM220	0209530	Abdeckring für ALBA R150E bis Deckenöffnung DM 210

0332140 ALBA R150E DASW840F0250

Ausschreibungstext

Downlight der ALBA-Produktfamilie. Lichtlenkung durch Linse, Ausstrahlungscharakteristik symmetrisch, Flood, Lichtaustritt direkt. Leuchtmittel LED-M eingebaut, Austausch durch Fachkraft möglich. Die Leuchte generiert einen Bemessungslichtstrom von 2500 lm in Lichtfarbe 840, Lichtstrom einstellbar: stufenlos. Die hohe LED-Lebensdauer ermöglicht einen langen Einsatz bei gleichbleibender Beleuchtungsgüte. Hohe Lichtqualität durch eine Farbortoleranz von < 3 SDCM. Gehäuse aus Kunststoff, schwarz, ähnlich RAL 9005, Schutzart IP20
IP44 raumseitig. Abdeckung aus PMMA strukturiert. Einbaumontage im minimalistischen, zeitlosen Doppelhalo-Design. Stabiler Einbauring aus Polycarbonat. Werkzeuglose Vormontage mit klappbaren Befestigungsschiebern mit Anti-Rutsch-Funktion für schnelle Fixierung der Leuchteneinheit mittels Steckverschluss. Mit elektronischem Betriebsgerät DALI. Austausch durch Fachkraft möglich. Nennspannung 220 - 240 V AC/DC 50 - 60 Hz.

Artikelnummer: 0332140
 Artikelbezeichnung: ALBA R150E DASW840F0250
 Produktkategorie: Downlight
 Einsatzbereich: Bildung/Büro/Einzelhandel
 Leuchtenform: rund
 Verstellbarkeit: starr
 Maß H: 95 mm
 Maß D: 160 mm
 Montageart: Einbau
 Montageort: Decke
 Anschlussart: Steckklemme
 Art der Verdrahtung: Abschluss
 Anzahl Pole: 5
 Leiterquerschnitt: 1,5 - 2,5 mm²
 Systemmaß: D 150
 Farbe: schwarz, ähnlich RAL 9005
 Schutzart: IP20/IP44 raumseitig
 Glühdrahtprüfung: 850 °C
 Zulässige Umgebungstemperatur: -20 - 35 °C
 Werkstoff des Gehäuses: Kunststoff
 Oberflächenbehandlung des Gehäuses: lackiert
 Werkstoff der Abdeckung: PMMA strukturiert
 Art der Steuerung: DALI
 Nennspannung: 220 - 240 V
 Frequenz: 50 - 60 Hz
 Spannungsart: AC/DC
 Bemessungsleistung: 19,0 W
 Schutzklasse: II
 Lichtlenker: Linse
 Lichtaustritt: direkt
 Lichtverteilung: symmetrisch
 Ausstrahlungscharakteristik: Flood
 UGR-Klasse: ≤ 19
 Bemessungslichtstrom: 2500 lm
 Lichtstrom einstellbar: stufenlos
 Leuchteneffizienz: 132 lm/W
 Leuchtmittel: LED-M
 Inklusive Leuchtmittel: Ja
 Farbwiedergabeindex Ra: ≥ 80
 Farbtemperatur: 4000 K
 Lichtfarbe: 840
 Farbortoleranz (SDCM): < 3 SDCM
 Photobiologische Sicherheit: RG1
 Bemessungslebensdauer L80B50 (tq = 25 °C): 100.000 h
 Bemessungslebensdauer L80B10 (tq = 25 °C): 69.000 h
 Energieeffizienzklasse Leuchtmittel: C