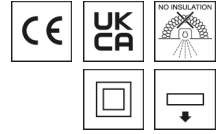


0322137 ALBA R150E NDSW830SF01500S

Downlight ALBA



Artikelnummer **0322137**

GTIN **4029299603408**

Deeplink <https://www.ridi.de/go/0322137>



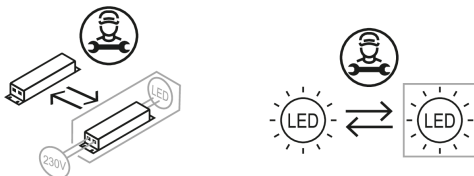
Produktbeschreibung

Downlight der ALBA-Produktfamilie. Lichtlenkung durch Diffusor, Ausstrahlungscharakteristik symmetrisch, Super Flood, Lichtaustritt direkt. Leuchtmittel LED-M eingebaut, Austausch durch Fachkraft möglich. Die Leuchte generiert einen Bemessungslichtstrom von 1340 lm in Lichtfarbe 830, Lichtstrom einstellbar: Nein. Die hohe LED-Lebensdauer ermöglicht einen langen Einsatz bei gleichbleibender Beleuchtungsgüte. Hohe Lichtqualität durch eine Farbortoleranz von < 3 SDCM. Gehäuse aus Kunststoff, schwarz, ähnlich RAL 9005, Schutzart . Einbaumontage im minimalistischen, zeitlosen Doppelhalo-Design. Stabiler Einbauring aus Polycarbonat. Werkzeuglose Vormontage mit klappbaren Befestigungsschiebern mit Anti-Rutsch-Funktion für schnelle Fixierung der Leuchteneinheit mittels Steckverschluss. Mit elektronischem Betriebsgerät On/Off. Austausch durch Fachkraft möglich. Nennspannung 220 - 240 V AC/DC 50 - 60 Hz.

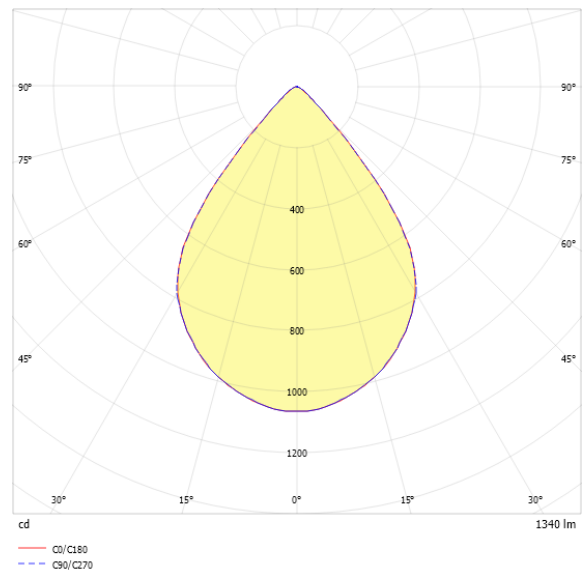
Kurzinformationen

Montageart	Einbau
Schutzklasse	II
Zulässige Umgebungstemperatur	-20 - 25 °C
Nennspannung	220 - 240 V
Art der Steuerung	On/Off
Farbtemperatur	3000 K
Farbwiedergabeindex Ra	≥ 80
Bemessungslichtstrom	1340 lm
Bemessungsleistung	19,0 W
Leuchteneffizienz	70,5 lm/W
Bemessungslebensdauer L80B50 (tq = 25 °C)	50.000 h

Nachhaltigkeit



Lichtverteilungskurve



Blendungsbewertung UGR (4H/8H)

UGR längs	18.5
UGR quer	18.5

0322137 ALBA R150E NDSW830SF01500S

Allgemein

Produktkategorie	Downlight
Einsatzbereich	Bildung Büro Einzelhandel
Leuchtenform	rund
Mit Sensor	Nein
Mit Notlichtelement	Nein
Mit Schalter	Nein
Mit Steckdose	Nein
BEG-förderfähig	Nein
Garantie	5 Jahre
Wartungskategorie	C

Montage

Montageart	Einbau
Montageort	Decke
Deckenart	Geschnittene Decken
Geeignet für Lichtbandkonfiguration	Nein
Anschlussart	Steckklemme
Art der Verdrahtung	Abschluss
Anzahl Pole	3
Leiterquerschnitt	1,5 - 2,5 mm ²

Gehäuse

Systemmaß	D 150
Farbe	schwarz, ähnlich RAL 9005
Glühdrahtprüfung	850 °C
Zulässige Umgebungstemperatur	-20 - 25 °C
Einbau in isolierte Decke möglich	Nein
Werkstoff des Gehäuses	Kunststoff
Oberflächenbehandlung des Gehäuses	lackiert
Werkstoff der Abdeckung	PMMA strukturiert

Elektrische Ausführung

Art der Steuerung	On/Off
Nennspannung	220 - 240 V
Frequenz	50 - 60 Hz
Spannungsart	AC/DC
Bemessungsleistung	19,0 W
Schutzklasse	II
Anzahl der Betriebsgeräte	1

Betriebsgerät

Max. Number of operating devices on circuit breaker B10	29
Max. Number of operating devices on circuit breaker B16	46
Max. Number of operating devices on circuit breaker C16	73
DC suitable	Ja
Inrush current per operating device	21 A
Ripple HF	3 %
Ripple LF	3 %
SELV	Ja

Lichttechnik

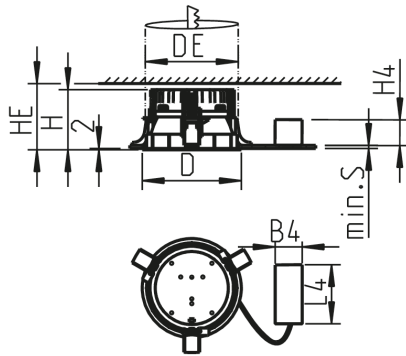
Lichtlenker	Diffusor
Lichtaustritt	direkt
Lichtverteilung	symmetrisch
Ausstrahlungscharakteristik	Super Flood
Ausstrahlungswinkel	75 °
Ausstrahlungswinkel einstellbar	nein
UGR-Klasse	≤ 19
Bemessungslichtstrom	1340 lm
Lichtstrom einstellbar	Nein
Leuchteffizienz	70,5 lm/W

Leuchtmittel

Leuchtmittel	LED-M
Inklusive Leuchtmittel	Ja
Leuchtmittelanzahl	1
Farbwiedergabeindex Ra	≥ 80
Farbtemperatur	3000 K
Lichtfarbe	830
Farbtemperatur einstellbar	Nein
Farbortoleranz (SDCM)	< 3 SDCM
Photobiologische Sicherheit	RG1
Bemessungslebensdauer L80B50 (tq = 25 °C)	50.000 h
Bemessungslebensdauer L80B10 (tq = 25 °C)	50.000 h
Maximale Umgebungstemperatur L80B50 = 50.000 h	25 °C

0322137 ALBA R150E NDSW830SF01500S

Maßzeichnung



Abmessungen

Maß H	95 mm
Maß D	160 mm
Maß DE max	155 mm
Maß DE min	150 mm
Maß HE	100 mm
Nettogewicht	0,650 kg

Zubehör

Artikelbezeichnung	Artikelnummer	Produktbeschreibung
ZADR-ALBA150-DM220	0209530	Abdeckring für ALBA R150E bis Deckenöffnung DM 210
ZADR-ALBA150-DM200	0209529	Abdeckring für ALBA R150E bis Deckenöffnung DM 190

Ausschreibungstext

Downlight der ALBA-Produktfamilie. Lichtlenkung durch Diffusor, Ausstrahlungscharakteristik symmetrisch, Super Flood, Lichtaustritt direkt. Leuchtmittel LED-M eingebaut, Austausch durch Fachkraft möglich. Die Leuchte generiert einen Bemessungslichtstrom von 1340 lm in Lichtfarbe 830, Lichtstrom einstellbar: Nein. Die hohe LED-Lebensdauer ermöglicht einen langen Einsatz bei gleichbleibender Beleuchtungsgüte. Hohe Lichtqualität durch eine Farbortoleranz von < 3 SDCM. Gehäuse aus Kunststoff, schwarz, ähnlich RAL 9005, Schutzart . Einbaumontage im minimalistischen, zeitlosen Doppelhalo-Design. Stabiler Einbauring aus Polycarbonat. Werkzeuglose Vormontage mit klappbaren Befestigungsschiebern mit Anti-Rutsch-Funktion für schnelle Fixierung der Leuchteneinheit mittels Steckverschluss. Mit elektronischem Betriebsgerät On/Off. Austausch durch Fachkraft möglich. Nennspannung 220 - 240 V AC/DC 50 - 60 Hz. Artikelnummer: 0322137 Artikelbezeichnung: ALBA R150E NDSW830SF01500S Produktkategorie: Downlight Einsatzbereich: Bildung|Büro|Einzelhandel Leuchtenform: rund Mit Sensor: Nein Mit Notlichtelement: Nein Verstellbarkeit: starr Maß H: 95 mm Maß D: 160 mm Montageart: Einbau Montageort: Decke Anschlussart: Steckklemme Art der Verdrahtung: Abschluss Anzahl Pole: 3 Leiterquerschnitt: 1,5 - 2,5 mm² Systemmaß: D 150 Farbe: schwarz, ähnlich RAL 9005 Ballwurfsicher: Nein Glühdrahtprüfung: 850 °C Zulässige Umgebungstemperatur: -20 - 25 °C Einbau in isolierte Decke möglich: Nein Werkstoff des Gehäuses: Kunststoff Oberflächenbehandlung des Gehäuses: lackiert Werkstoff der Abdeckung: PMMA strukturiert Art der Steuerung: On/Off Nennspannung: 220 - 240 V Frequenz: 50 - 60 Hz Spannungsart: AC/DC Bemessungsleistung: 19,0 W Lichtlenker: Diffusor Lichtaustritt: direkt Lichtverteilung: symmetrisch Ausstrahlungscharakteristik (ETIM): breitstrahlend UGR-Klasse: ≤ 19 Bemessungslichtstrom: 1340 lm Lichtstrom einstellbar: Nein Leuchteneffizienz: 70,5 lm/W Leuchtmittel: LED-M Inklusive Leuchtmittel: Ja Farbwiedergabeindex Ra: ≥ 80 Farbtemperatur: 3000 K Lichtfarbe: 830 Farbtemperatur einstellbar: Nein Farbortoleranz (SDCM): < 3 SDCM Photobiologische Sicherheit: RG1 Bemessungslebensdauer L80B50 (tq = 25 °C): 50.000 h Bemessungslebensdauer L80B10 (tq = 25 °C): 50.000 h Energieeffizienzklasse Leuchtmittel: