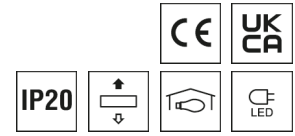


SPG0630175 DOME-S-KR 14800-840 MPS-DA

Stehleuchte Dome



Artikelnummer **SPG0630175**

GTIN **4029299545579**

Deeplink <https://www.spectral.de/go/SPG0630175>



Produktbeschreibung

Stehleuchte der Dome-Produktfamilie. Lichtlenkung durch Abdeckung mikroprismatisch, Ausstrahlungscharakteristik symmetrisch, extrem breitstrahlend, Lichtaustritt direkt/indirekt. Leuchtmittel LED-M eingebaut, Austausch durch Fachkraft möglich. Die Leuchte generiert einen Bemessungslichtstrom von 11880 lm in Lichtfarbe 840, Lichtstrom einstellbar: stufenlos. Die hohe LED-Lebensdauer ermöglicht einen langen Einsatz bei gleichbleibender Beleuchtungsgüte. Hohe Lichtqualität durch eine Farborttoleranz von < 3 SDCM. Gehäuse aus Aluminium, verkehrsweiß, ähnlich RAL 9016, Schutzart IP20. Mit elektronischem Betriebsgerät DALI. Austausch durch Fachkraft möglich. Nennspannung 220 - 240 V AC 50 - 60 Hz.

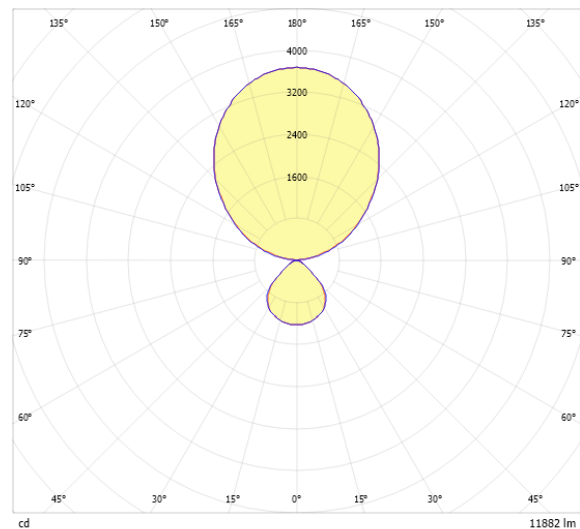
Kurzinformationen

Schutzart	IP20
Schutzklasse	I
Nennspannung	220 - 240 V
Art der Steuerung	DALI
Farbtemperatur	4000 K
Farbwiedergabeindex Ra	≥ 80
Bemessungslichtstrom	11880 lm
Bemessungsleistung	90,0 W
Leuchteneffizienz	132,0 lm/W
Bemessungslebensdauer L80B50 (tq = 25 °C)	50000 h
Dieses Produkt enthält Lichtquellen der Energieeffizienzklasse	C

Nachhaltigkeit



Lichtverteilungskurve



Blendungsbewertung UGR (4H/8H)

UGR längs	8.8
UGR quer	8.9

SPG0630175 DOME-S-KR 14800-840 MPS-DA

Allgemein

Produktkategorie	Stehleuchte
Einsatzbereich	Büro
Leuchtenform	rechteckig
BEG-förderfähig	Ja

Montage

Geeignet für Lichtbandkonfiguration	Nein
-------------------------------------	------

Gehäuse

Farbe	verkehrsweiß, ähnlich RAL 9016
Schutzart	IP20
Glühdrahtprüfung	650 °C
Einbau in isolierte Decke möglich	Nein
Werkstoff des Gehäuses	Aluminium
Werkstoff der Abdeckung	PMMA strukturiert

Elektrische Ausführung

Art der Steuerung	DALI
Nennspannung	220 - 240 V
Frequenz	50 - 60 Hz
Spannungsart	AC
Bemessungsleistung	90,0 W
Schutzklasse	I
Anzahl der Betriebsgeräte	3

Betriebsgerät

Max. Anzahl der Betriebsgeräte an Leitungsschutzschalter B10	18	11	
Max. Anzahl der Betriebsgeräte an Leitungsschutzschalter B16	30	18	
Max. Anzahl der Betriebsgeräte an Leitungsschutzschalter C16	51	30	
Dimmbereich	1–100%	1–100%	
DC tauglich	Ja	Ja	Nein
Ripple HF	4 %	4 %	
SELV	Nein	Nein	Ja

Lichttechnik

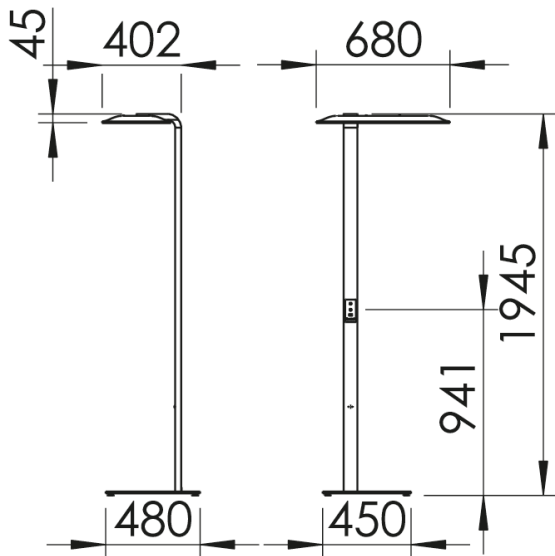
Lichtlenker	Abdeckung mikroprismatisch
Lichtaustritt	direkt/indirekt
Lichtverteilung	symmetrisch
Ausstrahlungscharakteristik	extrem breitstrahlend
Ausstrahlungswinkel	92,00 °
UGR-Klasse	≤ 16
Bemessungslichtstrom	11880 lm
Lichtstrom einstellbar	stufenlos
Leuchteneffizienz	132,0 lm/W

Leuchtmittel

Leuchtmittel	LED-M
Inklusive Leuchtmittel	Ja
Leuchtmittellanzahl	3
Farbwiedergabeindex Ra	≥ 80
Farbtemperatur	4000 K
Lichtfarbe	840
Farbortoleranz (SDCM)	< 3 SDCM
Bemessungslebensdauer L80B50 (tq = 25 °C)	50000 h
Maximale Umgebungstemperatur L80B50 = 50.000 h	25 °C

SPG0630175 DOME-S-KR 14800-840 MPS-DA

Maßzeichnung



Abmessungen

Maß L	499 mm
Maß B	680 mm
Maß H	1945 mm
Nettogewicht	27,200 kg

Ausschreibungstext

Stehleuchte der Dome-Produktfamilie. Lichtlenkung durch Abdeckung mikroprismatisch, Ausstrahlungscharakteristik symmetrisch, extrem breitstrahlend, Lichtaustritt direkt/indirekt. Leuchtmittel LED-M eingebaut, Austausch durch Fachkraft möglich. Die Leuchte generiert einen Bemessungslichtstrom von 11880 lm in Lichtfarbe 840, Lichtstrom einstellbar: stufenlos. Die hohe LED-Lebensdauer ermöglicht einen langen Einsatz bei gleichbleibender Beleuchtungsgüte. Hohe Lichtqualität durch eine Farbortoleranz von < 3 SDCM. Gehäuse aus Aluminium, verkehrsweiß, ähnlich RAL 9016, Schutzart IP20. Mit elektronischem Betriebsgerät DALI. Austausch durch Fachkraft möglich. Nennspannung 220 - 240 V AC 50 - 60 Hz. Artikelnummer: SPG0630175 Artikelbezeichnung: DOME-S-KR 14800-840 MPS-DA Produktkategorie: Stehleuchte Einsatzbereich: Büro Leuchtenform: rechteckig Maß L: 499 mm Maß B: 680 mm Maß H: 1945 mm Farbe: verkehrsweiß, ähnlich RAL 9016 Schutzart: IP20 Glühdrahtprüfung: 650 °C Einbau in isolierte Decke möglich: Nein Werkstoff des Gehäuses: Aluminium Werkstoff der Abdeckung: PMMA strukturiert Art der Steuerung: DALI Nennspannung: 220 - 240 V Frequenz: 50 - 60 Hz Spannungsart: AC Bemessungsleistung: 90,0 W Lichtlenker: Abdeckung mikroprismatisch Lichtaustritt: direkt/indirekt Lichtverteilung: symmetrisch Ausstrahlungscharakteristik (ETIM): extrem breitstrahlend UGR-Klasse: ≤ 16 Bemessungslichtstrom: 11880 lm Lichtstrom einstellbar: stufenlos Leuchteneffizienz: 132,0 lm/W Leuchtmittel: LED-M Inklusive Leuchtmittel: Ja Farbwiedergabeindex Ra: ≥ 80 Farbtemperatur: 4000 K Lichtfarbe: 840 Farbortoleranz (SDCM): < 3 SDCM Bemessungslebensdauer L80B50 (tq = 25 °C): 50000 h Energieeffizienzklasse Leuchtmittel: C