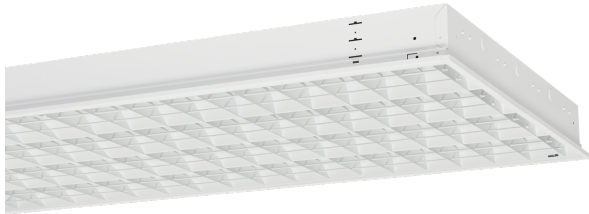


0850613 EBR-L 480/3360-840 T

Deckenleuchte EBRE



Artikelnummer **0850613**

GTIN **4029299490992**

DeepLink <https://www.ridi.de/go/0850613>



Produktbeschreibung

Deckenleuchte der EBRE-Produktfamilie. Lichtlenkung durch Raster, Ausstrahlungscharakteristik symmetrisch, extrem breitstrahlend, Lichtaustritt direkt. Leuchtmittel L-TUBE eingebaut, Austausch durch Endkunde möglich. Die Leuchte generiert einen Bemessungslichtstrom von 28120 lm in Lichtfarbe 840, Lichtstrom einstellbar: Nein. Die hohe LED-Lebensdauer ermöglicht einen langen Einsatz bei gleichbleibender Beleuchtungsgüte. Hohe Lichtqualität durch eine Farborttoleranz von < 3 SDCM. Gehäuse aus Stahl, verkehrsweiß, ähnlich RAL 9016, Schutzart IP20. Vorbereitet für den Einbau in verschiedene Deckensysteme mit entsprechendem Befestigungssatz (Zubehör). Zur Angleichung bei Deckenunebenheiten kann ab einer 3-lampigen Bestückung eine 6-Punkt-Befestigung erfolgen. Mit elektronischem Betriebsgerät On/Off. Austausch durch Fachkraft möglich. Nennspannung 220 - 240 V AC/DC 50 - 60 Hz.

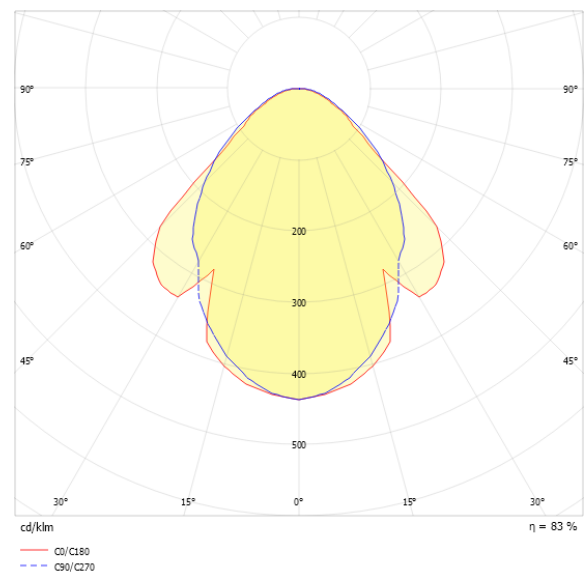
Kurzinformationen

Montageart	Einbau
Schutzart	IP20
Schutzklasse	I
Nennspannung	220 - 240 V
Art der Steuerung	On/Off
Farbtemperatur	4000 K
Farbwiedergabeindex Ra	≥ 80
Bemessungslichtstrom	28120 lm
Bemessungsleistung	244,0 W
Leuchteffizienz	115,2 lm/W
Bemessungslebensdauer L80B50 (tq = 25 °C)	50000 h
Dieses Produkt enthält Lichtquellen der Energieeffizienzklasse	D

Nachhaltigkeit



Lichtverteilungskurve



Blendungsbewertung UGR (4H/8H)

UGR längs	22.2
UGR quer	22.8

0850613 EBR-L 480/3360-840 T

Allgemein

Produktkategorie	Deckenleuchte
Einsatzbereich	Sport- und Mehrzweckhallen
Leuchtenform	rechteckig
BEG-förderfähig	Nein

Montage

Montageart	Einbau
Deckenart	Geschnittene Decken Metall-Paneeldecken Wilhelmi Mineralfaserplattendecken
Geeignet für Deckenart	9
Geeignet für Lichtbandkonfiguration	Nein

Gehäuse

Farbe	verkehrsweiß, ähnlich RAL 9016
Schutzart	IP20
Glühdrahtprüfung	650 °C
Einbau in isolierte Decke möglich	Nein
Werkstoff des Gehäuses	Stahl

Elektrische Ausführung

Art der Steuerung	On/Off
Nennspannung	220 - 240 V
Frequenz	50 - 60 Hz
Spannungsart	AC/DC
Bemessungsleistung	244,0 W
Schutzklasse	I
Anzahl der Betriebsgeräte	4

Betriebsgerät

Max. Anzahl der Betriebsgeräte an Leitungsschutzschalter B10	15
Max. Anzahl der Betriebsgeräte an Leitungsschutzschalter B16	24
Max. Anzahl der Betriebsgeräte an Leitungsschutzschalter C16	40
DC tauglich	Ja
Ripple HF	4 %
SELV	Ja

Lichttechnik

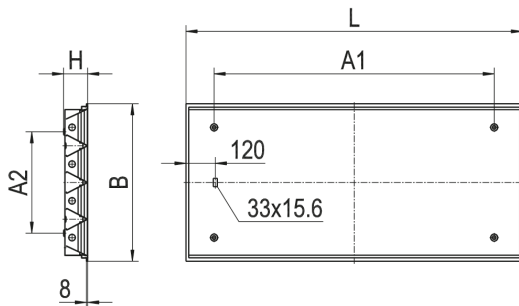
Lichtlenker	Raster
Lichtaustritt	direkt
Lichtverteilung	symmetrisch
Ausstrahlungscharakteristik	extrem breitstrahlend
Ausstrahlungswinkel	94,28 °
UGR-Klasse	≤ 25
Bemessungslichtstrom	28120 lm
Lichtstrom einstellbar	Nein
Leuchteneffizienz	115,2 lm/W

Leuchtmittel

Leuchtmittel	L-TUBE
Inklusive Leuchtmittel	Ja
Leuchtmittellanzahl	4
Farbwiedergabeindex Ra	≥ 80
Farbtemperatur	4000 K
Lichtfarbe	840
Farbortoleranz (SDCM)	< 3 SDCM
Bemessungslebensdauer L80B50 (tq = 25 °C)	50000 h
Maximale Umgebungstemperatur L80B50 = 50.000 h	25 °C

0850613 EBR-L 480/3360-840 T

Maßzeichnung



Abmessungen

Maß L	1549 mm
Maß B	624 mm
Maß H	95 mm
Maß A1	1250 mm
Maß A2	435 mm
Maß BE	604 mm
Maß LE	1529 mm
Nettogewicht	23,7 kg

Leuchtmittel - Referenz

Artikelbezeichnung	Artikelnummer	Lichtfarbe	Leuchtmittellichtstrom	Leistung des Leuchtmittels	Energieeffizienzklasse
L-TUBE-B 145-840M0450-0950 LD	0206661LD	840	9390 lm	58 W	D

Die technischen Daten beziehen sich auf den Einsatz des Referenz-Leuchtmittels.

Zubehör

Artikelbezeichnung	Artikelnummer	Produktbeschreibung
ZBS-E UNI 10-717	0210717	Bef.-Satz Einbau univ. Schwenkbügel, Klemmdicke 45-80mm
ZBS-E UNI 10-713	0210713	Bef.-Satz Einbau univ. Schwenkbügel, Klemmdicke 23-55mm

Produkthinweis

EBR. 180, 280: alle Lampen auf L1 verdrahtet. (180 mit 1 Gerät; 280 mit 2 Geräten) EBR. 380: mittlere Lampe auf L2, äußere Lampen auf L1 verdrahtet. (3 Geräte) EBR. 480: beide mittlere Lampen auf L2 verdrahtet, äußere Lampen auf L1 verdrahtet. (4 Geräte) Andere Schaltungen auf Anfrage möglich.

Hinweis „ballwurfsicher“: RIDI Leuchten mit dem Ball-Zeichen werden entsprechend den mechanischen und lichttechnischen Erfordernissen an die normgerechte Beleuchtung in Sporthallen hergestellt. Sie erfüllen die Anforderungen an die Ballwurfsicherheit, DIN 18 032, Teil 3.

0850613 EBR-L 480/3360-840 T

Ausschreibungstext

Deckenleuchte der EBRE-Produktfamilie. Lichtlenkung durch Raster, Ausstrahlungscharakteristik symmetrisch, extrem breitstrahlend, Lichtaustritt direkt. Leuchtmittel L-TUBE eingebaut, Austausch durch Endkunde möglich. Die Leuchte generiert einen Bemessungslichtstrom von 28120 lm in Lichtfarbe 840, Lichtstrom einstellbar: Nein. Die hohe LED-Lebensdauer ermöglicht einen langen Einsatz bei gleichbleibender Beleuchtungsgüte. Hohe Lichtqualität durch eine Farbortoleranz von < 3 SDCM. Gehäuse aus Stahl, verkehrsweiß, ähnlich RAL 9016, Schutzart IP20. Vorbereitet für den Einbau in verschiedene Deckensysteme mit entsprechendem Befestigungssatz (Zubehör). Zur Angleichung bei Deckenunebenheiten kann ab einer 3-lampigen Bestückung eine 6-Punkt-Befestigung erfolgen. Mit elektronischem Betriebsgerät On/Off. Austausch durch Fachkraft möglich. Nennspannung 220 - 240 V AC/DC 50 - 60 Hz. Artikelnummer: 0850613 Artikelbezeichnung: EBR-L 480/3360-840 T
Produktkategorie: Deckenleuchte Einsatzbereich: Sport- und Mehrzweckhallen Leuchtenform: rechteckig Maß L: 1549 mm Maß B: 624 mm Maß H: 95 mm Montageart: Einbau Farbe: verkehrsweiß, ähnlich RAL 9016 Schutzart: IP20 Ballwurfsicher: Ja Glühdrahtprüfung: 650 °C Einbau in isolierte Decke möglich: Nein Werkstoff des Gehäuses: Stahl Art der Steuerung: On/Off Nennspannung: 220 - 240 V Frequenz: 50 - 60 Hz Spannungsart: AC/DC Bemessungsleistung: 244,0 W Lichtlenker: Raster Lichtaustritt: direkt Lichtverteilung: symmetrisch Ausstrahlungscharakteristik (ETIM): extrem breitstrahlend UGR-Klasse: ≤ 25 Bemessungslichtstrom: 28120 lm Lichtstrom einstellbar: Nein Leuchteffizienz: 115,2 lm/W Leuchtmittel: L-TUBE Inklusive Leuchtmittel: Ja Farbwiedergabeindex Ra: ≥ 80 Farbtemperatur: 4000 K Lichtfarbe: 840 Farbortoleranz (SDCM): < 3 SDCM Bemessungslebensdauer L80B50 (tq = 25 °C): 50000 h Energieeffizienzklasse Leuchtmittel: D