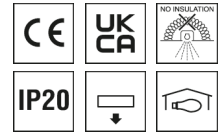


0321340//377 EDLQ 150/2000-830 W-EDS3

Downlight EDLQ



Artikelnummer **0321340//377**

GTIN **4029299485493**

Deepink https://www.ridi.de/go/0321340_377



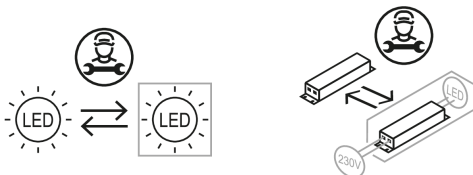
Produktbeschreibung

Downlight der EDLQ-Produktfamilie. Lichtlenkung durch Reflektor, Ausstrahlungscharakteristik symmetrisch, breitstrahlend, Lichtaustritt direkt. Leuchtmittel LED-M eingebaut, Austausch durch Fachkraft möglich. Die Leuchte generiert einen Bemessungslichtstrom von 2020 lm in Lichtfarbe 830, Lichtstrom einstellbar: Nein. Die hohe LED-Lebensdauer ermöglicht einen langen Einsatz bei gleichbleibender Beleuchtungsgüte. Hohe Lichtqualität durch eine Farbortoleranz von < 3 SDCM. Gehäuse aus Stahl, verkehrsweiß, ähnlich RAL 9016, Schutzart IP20. Standardbefestigungsklammern für Klemmdicken von 0 bis 25 mm. Andere Klemmdicken oder Befestigungsätze für spezielle Decken auf Anfrage. Mit elektronischem Betriebsgerät On/Off. Austausch durch Fachkraft möglich. Nennspannung 230 - 240 V AC/DC 50 - 60 Hz.

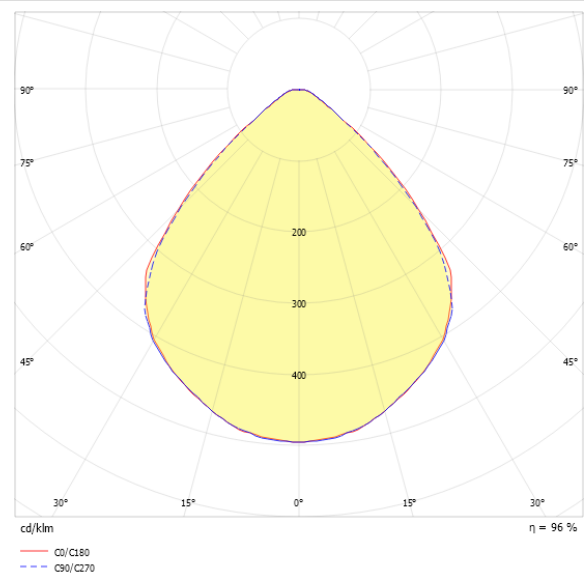
Kurzinformationen

Montageart	Einbau
Schutzart	IP20
Schutzklasse	I
Nennspannung	230 - 240 V
Art der Steuerung	On/Off
Farbtemperatur	3000 K
Farbwiedergabeindex Ra	≥ 80
Bemessungslichtstrom	2020 lm
Bemessungsleistung	16,0 W
Leuchteneffizienz	126,3 lm/W
Bemessungslebensdauer L80B50 (tq = 25 °C)	50000 h
Leuchtdauer	3 h
Akkutyp	NiCd
Dieses Produkt enthält Lichtquellen der Energieeffizienzklasse	D

Nachhaltigkeit



Lichtverteilungskurve



Blendungsbewertung UGR (4H/8H)

UGR längs	24.7
UGR quer	24.7

0321340//377 EDLQ 150/2000-830 W-EDS3

Allgemein

Produktkategorie	Downlight
Einsatzbereich	Bildung Einzelhandel
Leuchtenform	quadratisch
Mit Notlichtelement	Ja
BEG-förderfähig	Ja

Montage

Montageart	Einbau
Deckenart	Geschnittene Decken
Geeignet für Deckenart	1
Geeignet für Lichtbandkonfiguration	Nein

Gehäuse

Farbe	verkehrsweiß, ähnlich RAL 9016
Schutzart	IP20
Glühdrahtprüfung	650 °C
Einbau in isolierte Decke möglich	Nein
Werkstoff des Gehäuses	Stahl
Werkstoff der Abdeckung	PC klar

Elektrische Ausführung

Art der Steuerung	On/Off
Nennspannung	230 - 240 V
Frequenz	50 - 60 Hz
Spannungsart	AC/DC
Bemessungsleistung	16,0 W
Schutzklasse	I
Anzahl der Betriebsgeräte	1

Betriebsgerät

Max. Anzahl der Betriebsgeräte an Leitungsschutzschalter B10	25
Max. Anzahl der Betriebsgeräte an Leitungsschutzschalter B16	40
Max. Anzahl der Betriebsgeräte an Leitungsschutzschalter C16	66
DC tauglich	Ja
Einschaltstrom je Betriebsgerät	15 A
Ripple HF	13 %
Ripple LF	5 %
SELV	Ja

Lichttechnik

Lichtlenker	Reflektor
Lichtaustritt	direkt
Lichtverteilung	symmetrisch
Ausstrahlungscharakteristik	breitstrahlend
Ausstrahlungswinkel	88,88 °
UGR-Klasse	≤ 25
Bemessungslichtstrom	2020 lm
Lichtstrom einstellbar	Nein
Leuchteneffizienz	126,3 lm/W

Leuchtmittel

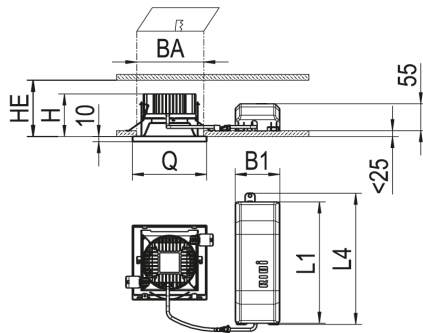
Leuchtmittel	LED-M
Inklusive Leuchtmittel	Ja
Leuchtmittelanzahl	1
Farbwiedergabeindex Ra	≥ 80
Farbtemperatur	3000 K
Lichtfarbe	830
Farbortoleranz (SDCM)	< 3 SDCM
Bemessungslebensdauer L80B50 (tq = 25 °C)	50000 h
Maximale Umgebungstemperatur L80B50 = 50.000 h	25 °C

Notbeleuchtung

Einspeisung	Einzelbatterie
Schaltungsart	Dauerschaltung
Leuchtdauer	3 h
Automatischer Selbsttest	Ja
Akkutyp	NiCd

0321340//377 EDLQ 150/2000-830 W-EDS3

Maßzeichnung



Abmessungen

Maß L	150 mm
Maß B	150 mm
Maß H	70 mm
Maß B1	115 mm
Maß BA max	125 mm
Maß BA min	122 mm
Maß HE	170 mm
Maß L1	255 mm
Maß L4	275 mm
Maß Q	150 mm
Nettogewicht	1,62 kg

0321340//377 EDLQ 150/2000-830 W-EDS3

Zubehör

Artikelbezeichnung	Artikelnummer	Produktbeschreibung
DQ150-DPS-K-D-W	0209012	Scheibe PMMA, geprägte Mikroprismen, Dekorrahmen weiß
DQ150-MPS-K-D-W	0209018	Scheibe PMMA, Mikroprismen hervorstehend, Dekorrahmen weiß
DQ150-DPO-K-D-W	0209009	Scheibe PMMA, geprägte Mikroprismen opal, Dekorrahmen weiß
DQ150-RM-G-SB-W	0209022	Dekorglas aus ESG, innen offen, mattiert, Dekorrahmen weiß
ZV-EDLR-B90	0202497	Fresnellinse , Halbstreuwinkel 90 Grad , PC
ZV-EDLR-T60	0202496	Fresnellinse , Halbstreuwinkel 60 Grad , PC
DQ150-SM-K-D-W	0204864	Dekorscheibe PMMA satiniert, Dekorrahmen weiß
DQ150-SOM-K-D-W	0209015	Scheibe PMMA, opal satiniert, Dekorrahmen weiß
DQ150-SPM-G-SB-W	0204420	Dekorglas aus ESG, innen mattiert, Dekorrahmen weiß
DQ150-DR-B-W	0204425	Dekorrahmen, weiß
DQ150-SM-G-D-W	0204430	Dekorscheibe aus Floatglas, außen mattiert, Dekorrahmen weiß
DQ150-MPS-G-D-W	0204888	Dekorglasscheibe Floatglas, Mikroprismen mit Rahmen weiß
ZV-EDLR-DO	0202478	LED-Diffusor opal PC
DQ150-SK-G-D-W	0204435	Floatglasscheibe klar mit Dekorrahmen weiß
DQ150-SO-G-D-W	0204163	Floatglasscheibe opal mit Dekorrahmen weiß
BET EDLQ 150	0203034	Beton-Einbautopf für EDLQ 150 -nur für Ortbeton-

Produkthinweis

Hinweis: Leuchtenlichtstrom im Notlichtbetrieb: ca. 500 lm

Ausschreibungstext

Downlight der EDLQ-Produktfamilie. Lichtlenkung durch Reflektor, Ausstrahlungscharakteristik symmetrisch, breitstrahlend, Lichtaustritt direkt. Leuchtmittel LED-M eingebaut, Austausch durch Fachkraft möglich. Die Leuchte generiert einen Bemessungslichtstrom von 2020 lm in Lichtfarbe 830, Lichtstrom einstellbar: Nein. Die hohe LED-Lebensdauer ermöglicht einen langen Einsatz bei gleichbleibender Beleuchtungsgüte. Hohe Lichtqualität durch eine Farbortoleranz von < 3 SDCM. Gehäuse aus Stahl, verkehrsweiß, ähnlich RAL 9016, Schutzart IP20. Standardbefestigungsklammern für Klemmdicken von 0 bis 25 mm. Andere Klemmdicken oder Befestigungssätze für spezielle Decken auf Anfrage. Mit elektronischem Betriebsgerät On/Off. Austausch durch Fachkraft möglich. Nennspannung 230 - 240 V AC/DC 50 - 60 Hz. Artikelnummer: 0321340//377 Artikelbezeichnung: EDLQ 150/2000-830 W-EDS3 Produktkategorie: Downlight Einsatzbereich: Bildung/ Einzelhandel Leuchtenform: quadratisch Mit Notlichtelement: Ja Maß L: 150 mm Maß B: 150 mm Maß H: 70 mm Montageart: Einbau Farbe: verkehrsweiß, ähnlich RAL 9016 Schutzart: IP20 Glühdrahtprüfung: 650 °C Einbau in isolierte Decke möglich: Nein Werkstoff des Gehäuses: Stahl Werkstoff der Abdeckung: PC klar Art der Steuerung: On/Off Nennspannung: 230 - 240 V Frequenz: 50 - 60 Hz Spannungsart: AC/DC Bemessungsleistung: 16,0 W Lichtlenker: Reflektor Lichtaustritt: direkt Lichtverteilung: symmetrisch Ausstrahlungscharakteristik (ETIM): breitstrahlend UGR-Klasse: ≤ 25 Bemessungslichtstrom: 2020 lm Lichtstrom einstellbar: Nein Leuchteffizienz: 126,3 lm/W Leuchtmittel: LED-M Inklusive Leuchtmittel: Ja Farbwiedergabeindex Ra: ≥ 80 Farbtemperatur: 3000 K Lichtfarbe: 830 Farbortoleranz (SDCM): < 3 SDCM Bemessungslebensdauer L80B50 (tq = 25 °C): 50000 h Energieeffizienzklasse Leuchtmittel: D Einspeisung: Einzelbatterie Schaltungsart: Dauerschaltung Leuchtdauer: 3 h Automatischer Selbsttest: Ja Akkutyp: NiCd