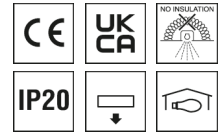
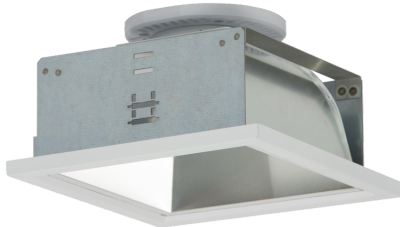


Downlight EDLQ



Artikelnummer **0331374//377**

GTIN **4029299487596**

Deeplink https://www.ridi.de/go/0331374_377



Produktbeschreibung

Downlight der EDLQ-Produktfamilie. Lichtlenkung durch Reflektor, Ausstrahlungscharakteristik symmetrisch, breitstrahlend, Lichtaustritt direkt. Leuchtmittel LED-M eingebaut, Austausch durch Fachkraft möglich. Die Leuchte generiert einen Bemessungslichtstrom von 1130 lm in Lichtfarbe 830, Lichtstrom einstellbar: stufenlos. Die hohe LED-Lebensdauer ermöglicht einen langen Einsatz bei gleichbleibender Beleuchtungsgüte. Hohe Lichtqualität durch eine Farbortoleranz von < 3 SDCM. Gehäuse aus Stahl, weiß, Schutzart IP20. Standardbefestigungsklammern für Klemmdicken von 0 bis 25 mm. Andere Klemmdicken oder Befestigungsätze für spezielle Decken auf Anfrage. Mit elektronischem Betriebsgerät DALI. Austausch durch Fachkraft möglich. Nennspannung 230 - 240 V AC/DC 50 - 60 Hz.

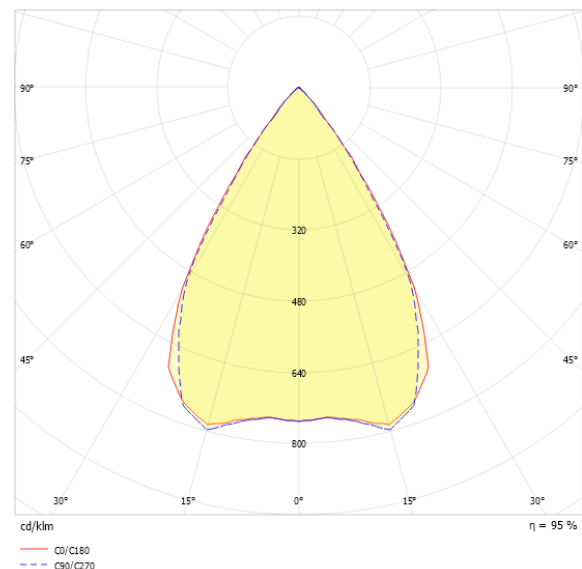
Kurzinformationen

| | |
|--|-------------|
| Montageart | Einbau |
| Schutzart | IP20 |
| Schutzklasse | I |
| Nennspannung | 230 - 240 V |
| Art der Steuerung | DALI |
| Farbtemperatur | 3000 K |
| Farbwiedergabeindex Ra | ≥ 80 |
| Bemessungslichtstrom | 1130 lm |
| Bemessungsleistung | 8,0 W |
| Leuchteffizienz | 141,3 lm/W |
| Bemessungslebensdauer L80B50 (tq = 25 °C) | 50000 h |
| Leuchtdauer | 3 h |
| Akkutyp | NiCd |
| Dieses Produkt enthält Lichtquellen der Energieeffizienzklasse | D |

Nachhaltigkeit



Lichtverteilungskurve



Blendungsbewertung UGR (4H/8H)

| | |
|-----------|------|
| UGR längs | 15.0 |
| UGR quer | 14.8 |

0331374//377 EDLQ 195/1100-830 SM-DA-EDS3

Allgemein

| | |
|---------------------|------------------------|
| Produktkategorie | Downlight |
| Einsatzbereich | Bildung Einzelhandel |
| Leuchtenform | quadratisch |
| Mit Notlichtelement | Ja |
| BEG-förderfähig | Ja |

Montage

| | |
|-------------------------------------|---------------------|
| Montageart | Einbau |
| Deckenart | Geschnittene Decken |
| Geeignet für Deckenart | 1 |
| Geeignet für Lichtbandkonfiguration | Nein |

Gehäuse

| | |
|-----------------------------------|---------|
| Farbe | weiß |
| Schutzart | IP20 |
| Glühdrahtprüfung | 650 °C |
| Einbau in isolierte Decke möglich | Nein |
| Werkstoff des Gehäuses | Stahl |
| Werkstoff der Abdeckung | PC klar |

Elektrische Ausführung

| | |
|---------------------------|-------------|
| Art der Steuerung | DALI |
| Nennspannung | 230 - 240 V |
| Frequenz | 50 - 60 Hz |
| Spannungsart | AC/DC |
| Bemessungsleistung | 8,0 W |
| Schutzklasse | I |
| Anzahl der Betriebsgeräte | 1 |

Betriebsgerät

| | |
|--|--------|
| Max. Anzahl der Betriebsgeräte an Leitungsschutzschalter B10 | 24 |
| Max. Anzahl der Betriebsgeräte an Leitungsschutzschalter B16 | 38 |
| Max. Anzahl der Betriebsgeräte an Leitungsschutzschalter C16 | 64 |
| Dimmbereich | 1–100% |
| DC tauglich | Ja |
| Einschaltstrom je Betriebsgerät | 15 A |
| Ripple HF | 14 % |
| Ripple LF | 5 % |
| SELV | Ja |

Lichttechnik

| | |
|-----------------------------|----------------|
| Lichtlenker | Reflektor |
| Lichtaustritt | direkt |
| Lichtverteilung | symmetrisch |
| Ausstrahlungscharakteristik | breitstrahlend |
| Ausstrahlungswinkel | 63,39 ° |
| UGR-Klasse | ≤ 16 |
| Bemessungslichtstrom | 1130 lm |
| Lichtstrom einstellbar | stufenlos |
| Leuchteneffizienz | 141,3 lm/W |

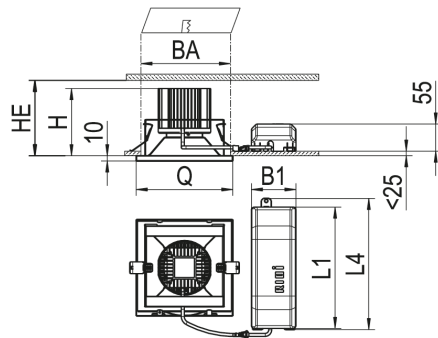
Leuchtmittel

| | |
|--|----------|
| Leuchtmittel | LED-M |
| Inklusive Leuchtmittel | Ja |
| Leuchtmittelanzahl | 1 |
| Farbwiedergabeindex Ra | ≥ 80 |
| Farbtemperatur | 3000 K |
| Lichtfarbe | 830 |
| Farbortoleranz (SDCM) | < 3 SDCM |
| Bemessungslebensdauer L80B50 (tq = 25 °C) | 50000 h |
| Maximale Umgebungstemperatur L80B50 = 50.000 h | 25 °C |

Notbeleuchtung

| | |
|--------------------------|----------------|
| Einspeisung | Einzelbatterie |
| Schaltungsart | Dauerschaltung |
| Leuchtdauer | 3 h |
| Automatischer Selbsttest | Ja |
| Akkutyp | NiCd |

Maßzeichnung



Abmessungen

| | |
|--------------|---------|
| Maß L | 195 mm |
| Maß B | 195 mm |
| Maß H | 110 mm |
| Maß B1 | 115 mm |
| Maß BA max | 170 mm |
| Maß BA min | 167 mm |
| Maß HE | 125 mm |
| Maß L1 | 255 mm |
| Maß L4 | 275 mm |
| Maß Q | 195 mm |
| Nettogewicht | 1,78 kg |

0331374//377 EDLQ 195/1100-830 SM-DA-EDS3

Zubehör

| Artikelbezeichnung | Artikelnummer | Produktbeschreibung |
|--------------------|---------------|--|
| DQ195-DPS-K-D-W | 0209013 | Scheibe PMMA, geprägte Mikroprismen, Dekorrahmen weiß |
| DQ195-MPS-K-D-W | 0209019 | Scheibe PMMA, Mikroprismen hervorstehend, Dekorrahmen weiß |
| DQ195-ASLP-K-D-W | 0208876 | Scheibe PMMA, Längsprismen für asym. Lichtverteilung, weiß |
| DQ195-DPO-K-D-W | 0209010 | Scheibe PMMA, geprägte Mikroprismen opal, Dekorrahmen weiß |
| DQ195-RM-G-SB-W | 0204176 | Dekorglas aus ESG, innen offen, mattiert, Dekorrahmen weiß |
| ZV-EDLR-B90 | 0202497 | Fresnellinse , Halbstreuwinkel 90 Grad , PC |
| ZV-EDLR-T60 | 0202496 | Fresnellinse , Halbstreuwinkel 60 Grad , PC |
| DQ195-SM-K-D-W | 0204865 | Dekorscheibe PMMA satiniert, Dekorrahmen weiß |
| DQ195-SOM-K-D-W | 0209016 | Scheibe PMMA, opal satiniert, Dekorrahmen weiß |
| DQ195-SPM-G-SB-W | 0204421 | Dekorglas aus ESG, innen mattiert, Dekorrahmen weiß |
| DQ195-DR-B-W | 0204426 | Dekorrahmen, weiß |
| DQ195-SM-G-D-W | 0204431 | Dekorscheibe aus Floatglas, außen mattiert, Dekorrahmen weiß |
| DQ195-MPS-G-D-W | 0204889 | Dekorglasscheibe Floatglas, Mikroprismen mit Rahmen weiß |
| ZV-EDLR-DO | 0202478 | LED-Diffusor opal PC |
| DQ195-SK-G-D-W | 0204436 | Floatglasscheibe klar mit Dekorrahmen weiß |
| DQ195-SO-G-D-W | 0204164 | Floatglasscheibe opal mit Dekorrahmen weiß |
| BET EDLQ 195 | 0203030 | Beton-Einbautopf für EDLQ 195 -nur für Ortbeton- ,max.3000lm |

Produkthinweis

Hinweis: Leuchtenlichtstrom im Notlichtbetrieb: ca. 500 lm

Ausschreibungstext

Downlight der EDLQ-Produktfamilie. Lichtlenkung durch Reflektor, Ausstrahlungscharakteristik symmetrisch, breitstrahlend, Lichtaustritt direkt. Leuchtmittel LED-M eingebaut, Austausch durch Fachkraft möglich. Die Leuchte generiert einen Bemessungslichtstrom von 1130 lm in Lichtfarbe 830, Lichtstrom einstellbar: stufenlos. Die hohe LED-Lebensdauer ermöglicht einen langen Einsatz bei gleichbleibender Beleuchtungsgüte. Hohe Lichtqualität durch eine Farbortoleranz von < 3 SDCM. Gehäuse aus Stahl, weiß, Schutzart IP20. Standardbefestigungsklammern für Klemmdicken von 0 bis 25 mm. Andere Klemmdicken oder Befestigungssätze für spezielle Decken auf Anfrage. Mit elektronischem Betriebsgerät DALI. Austausch durch Fachkraft möglich. Nennspannung 230 - 240 V AC/DC 50 - 60 Hz. Artikelnummer: 0331374//377
 Artikelbezeichnung: EDLQ 195/1100-830 SM-DA-EDS3 Produktkategorie: Downlight Einsatzbereich: Bildung/Einzelhandel Leuchtenform: quadratisch Mit Notlichtelement: Ja Maß L: 195 mm Maß B: 195 mm Maß H: 110 mm Montageart: Einbau Farbe: weiß Schutzart: IP20 Glühdrahtprüfung: 650 °C Einbau in isolierte Decke möglich: Nein Werkstoff des Gehäuses: Stahl Werkstoff der Abdeckung: PC klar Art der Steuerung: DALI Nennspannung: 230 - 240 V Frequenz: 50 - 60 Hz Spannungsart: AC/DC Bemessungsleistung: 8,0 W Lichtlenker: Reflektor Lichtaustritt: direkt Lichtverteilung: symmetrisch Ausstrahlungscharakteristik (ETIM): breitstrahlend UGR-Klasse: ≤ 16 Bemessungslichtstrom: 1130 lm Lichtstrom einstellbar: stufenlos Leuchteneffizienz: 141,3 lm/W Leuchtmittel: LED-M Inklusive Leuchtmittel: Ja Farbwiedergabeindex Ra: ≥ 80 Farbtemperatur: 3000 K Lichtfarbe: 830 Farbortoleranz (SDCM): < 3 SDCM Bemessungslebensdauer L80B50 (tq = 25 °C): 50000 h Energieeffizienzklasse Leuchtmittel: D Einspeisung: Einzelbatterie Schaltungsart: Dauerschaltung Leuchtdauer: 3 h Automatischer Selbsttest: Ja Akkutyp: NiCd