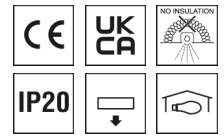


Downlight EDLQ



Artikelnummer **0331376//377**

GTIN **4029299487619**

Deeplink https://www.ridi.de/go/0331376_377



Produktbeschreibung

Downlight der EDLQ-Produktfamilie. Lichtlenkung durch Reflektor, Ausstrahlungscharakteristik symmetrisch, breitstrahlend, Lichtaustritt direkt. Leuchtmittel LED-M eingebaut, Austausch durch Fachkraft möglich. Die Leuchte generiert einen Bemessungslichtstrom von 2000 lm in Lichtfarbe 830, Lichtstrom einstellbar: stufenlos. Die hohe LED-Lebensdauer ermöglicht einen langen Einsatz bei gleichbleibender Beleuchtungsgüte. Hohe Lichtqualität durch eine Farbortoleranz von < 3 SDCM. Gehäuse aus Stahl, weiß, Schutzart IP20. Standardbefestigungsklammern für Klemmdicken von 0 bis 25 mm. Andere Klemmdicken oder Befestigungsätze für spezielle Decken auf Anfrage. Mit elektronischem Betriebsgerät DALI. Austausch durch Fachkraft möglich. Nennspannung 230 - 240 V AC/DC 50 - 60 Hz.

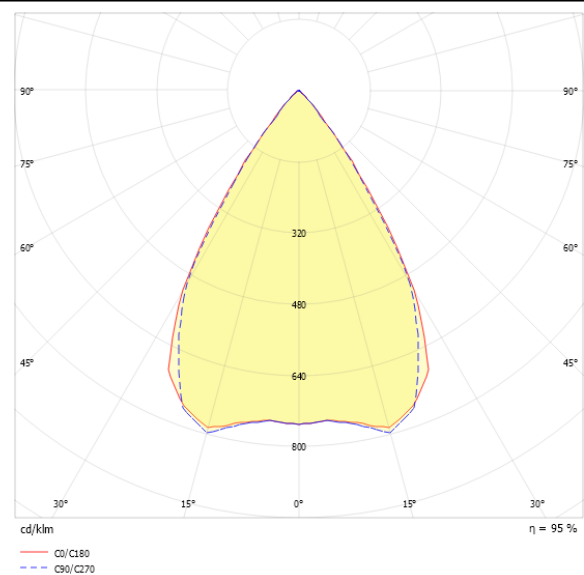
Kurzinformationen

Montageart	Einbau
Schutzart	IP20
Schutzklasse	I
Nennspannung	230 - 240 V
Art der Steuerung	DALI
Farbtemperatur	3000 K
Farbwiedergabeindex Ra	≥ 80
Bemessungslichtstrom	2000 lm
Bemessungsleistung	16,0 W
Leuchteffizienz	125,0 lm/W
Bemessungslebensdauer L80B50 (tq = 25 °C)	50000 h
Leuchtdauer	3 h
Akkutyp	NiCd
Dieses Produkt enthält Lichtquellen der Energieeffizienzklasse	D

Nachhaltigkeit



Lichtverteilungskurve



Blendungsbewertung UGR (4H/8H)

UGR längs	15.4
UGR quer	15.8

0331376//377 EDLQ 195/2000-830 SM-DA-EDS3

Allgemein

Produktkategorie	Downlight
Einsatzbereich	Bildung Einzelhandel
Leuchtenform	quadratisch
Mit Notlichtelement	Ja
BEG-förderfähig	Ja

Montage

Montageart	Einbau
Deckenart	Geschnittene Decken
Geeignet für Deckenart	1
Geeignet für Lichtbandkonfiguration	Nein

Gehäuse

Farbe	weiß
Schutzart	IP20
Glühdrahtprüfung	650 °C
Einbau in isolierte Decke möglich	Nein
Werkstoff des Gehäuses	Stahl
Werkstoff der Abdeckung	PC klar

Elektrische Ausführung

Art der Steuerung	DALI
Nennspannung	230 - 240 V
Frequenz	50 - 60 Hz
Spannungsart	AC/DC
Bemessungsleistung	16,0 W
Schutzklasse	I
Anzahl der Betriebsgeräte	1

Betriebsgerät

Max. Anzahl der Betriebsgeräte an Leitungsschutzschalter B10	21
Max. Anzahl der Betriebsgeräte an Leitungsschutzschalter B16	35
Max. Anzahl der Betriebsgeräte an Leitungsschutzschalter C16	58
Dimmbereich	1–100%
DC tauglich	Ja
Einschaltstrom je Betriebsgerät	20 A
Ripple HF	9 %
Ripple LF	5 %
SELV	Ja

Lichttechnik

Lichtlenker	Reflektor
Lichtaustritt	direkt
Lichtverteilung	symmetrisch
Ausstrahlungscharakteristik	breitstrahlend
Ausstrahlungswinkel	63,39 °
UGR-Klasse	≤ 16
Bemessungslichtstrom	2000 lm
Lichtstrom einstellbar	stufenlos
Leuchteneffizienz	125,0 lm/W

Leuchtmittel

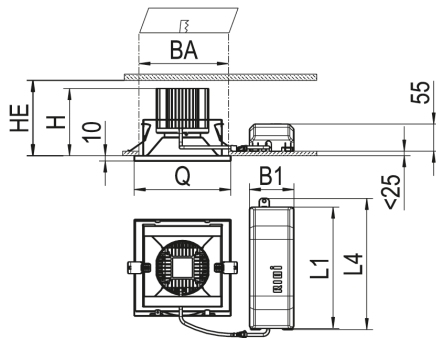
Leuchtmittel	LED-M
Inklusive Leuchtmittel	Ja
Leuchtmittelanzahl	1
Farbwiedergabeindex Ra	≥ 80
Farbtemperatur	3000 K
Lichtfarbe	830
Farbortoleranz (SDCM)	< 3 SDCM
Bemessungslebensdauer L80B50 (tq = 25 °C)	50000 h
Maximale Umgebungstemperatur L80B50 = 50.000 h	25 °C

Notbeleuchtung

Einspeisung	Einzelbatterie
Schaltungsart	Dauerschaltung
Leuchtdauer	3 h
Automatischer Selbsttest	Ja
Akkutyp	NiCd

0331376//377 EDLQ 195/2000-830 SM-DA-EDS3

Maßzeichnung



Abmessungen

Maß L	195 mm
Maß B	195 mm
Maß H	127 mm
Maß B1	115 mm
Maß BA max	170 mm
Maß BA min	167 mm
Maß HE	130 mm
Maß L1	255 mm
Maß L4	275 mm
Maß Q	195 mm
Nettogewicht	1,86 kg

0331376//377 EDLQ 195/2000-830 SM-DA-EDS3

Zubehör

Artikelbezeichnung	Artikelnummer	Produktbeschreibung
DQ195-DPS-K-D-W	0209013	Scheibe PMMA, geprägte Mikroprismen, Dekorrahmen weiß
DQ195-MPS-K-D-W	0209019	Scheibe PMMA, Mikroprismen hervorstehend, Dekorrahmen weiß
DQ195-ASLP-K-D-W	0208876	Scheibe PMMA, Längsprismen für asym. Lichtverteilung, weiß
DQ195-DPO-K-D-W	0209010	Scheibe PMMA, geprägte Mikroprismen opal, Dekorrahmen weiß
DQ195-RM-G-SB-W	0204176	Dekorglas aus ESG, innen offen, mattiert, Dekorrahmen weiß
ZV-EDLR-B90	0202497	Fresnellinse , Halbstreuwinkel 90 Grad , PC
ZV-EDLR-T60	0202496	Fresnellinse , Halbstreuwinkel 60 Grad , PC
DQ195-SM-K-D-W	0204865	Dekorscheibe PMMA satiniert, Dekorrahmen weiß
DQ195-SOM-K-D-W	0209016	Scheibe PMMA, opal satiniert, Dekorrahmen weiß
DQ195-SPM-G-SB-W	0204421	Dekorglas aus ESG, innen mattiert, Dekorrahmen weiß
DQ195-DR-B-W	0204426	Dekorrahmen, weiß
DQ195-SM-G-D-W	0204431	Dekorscheibe aus Floatglas, außen mattiert, Dekorrahmen weiß
DQ195-MPS-G-D-W	0204889	Dekorglasscheibe Floatglas, Mikroprismen mit Rahmen weiß
ZV-EDLR-DO	0202478	LED-Diffusor opal PC
DQ195-SK-G-D-W	0204436	Floatglasscheibe klar mit Dekorrahmen weiß
DQ195-SO-G-D-W	0204164	Floatglasscheibe opal mit Dekorrahmen weiß
BET EDLQ 195	0203030	Beton-Einbautopf für EDLQ 195 -nur für Ortbeton- ,max.3000lm

Produkthinweis

Hinweis: Leuchtenlichtstrom im Notlichtbetrieb: ca. 500 lm

Ausschreibungstext

Downlight der EDLQ-Produktfamilie. Lichtlenkung durch Reflektor, Ausstrahlungscharakteristik symmetrisch, breitstrahlend, Lichtaustritt direkt. Leuchtmittel LED-M eingebaut, Austausch durch Fachkraft möglich. Die Leuchte generiert einen Bemessungslichtstrom von 2000 lm in Lichtfarbe 830, Lichtstrom einstellbar: stufenlos. Die hohe LED-Lebensdauer ermöglicht einen langen Einsatz bei gleichbleibender Beleuchtungsgüte. Hohe Lichtqualität durch eine Farbortoleranz von < 3 SDCM. Gehäuse aus Stahl, weiß, Schutzart IP20. Standardbefestigungsklammern für Klemmdicken von 0 bis 25 mm. Andere Klemmdicken oder Befestigungssätze für spezielle Decken auf Anfrage. Mit elektronischem Betriebsgerät DALI. Austausch durch Fachkraft möglich. Nennspannung 230 - 240 V AC/DC 50 - 60 Hz. Artikelnummer: 0331376//377
 Artikelbezeichnung: EDLQ 195/2000-830 SM-DA-EDS3 Produktkategorie: Downlight Einsatzbereich: Bildung/Einzelhandel Leuchtenform: quadratisch Mit Nottlichtelement: Ja Maß L: 195 mm Maß B: 195 mm Maß H: 127 mm Montageart: Einbau Farbe: weiß Schutzart: IP20 Glühdrahtprüfung: 650 °C Einbau in isolierte Decke möglich: Nein Werkstoff des Gehäuses: Stahl Werkstoff der Abdeckung: PC klar Art der Steuerung: DALI Nennspannung: 230 - 240 V Frequenz: 50 - 60 Hz Spannungsart: AC/DC Bemessungsleistung: 16,0 W Lichtlenker: Reflektor Lichtaustritt: direkt Lichtverteilung: symmetrisch Ausstrahlungscharakteristik (ETIM): breitstrahlend UGR-Klasse: ≤ 16 Bemessungslichtstrom: 2000 lm Lichtstrom einstellbar: stufenlos Leuchteneffizienz: 125,0 lm/W Leuchtmittel: LED-M Inklusive Leuchtmittel: Ja Farbwiedergabeindex Ra: ≥ 80 Farbtemperatur: 3000 K Lichtfarbe: 830 Farbortoleranz (SDCM): < 3 SDCM Bemessungslebensdauer L80B50 (tq = 25 °C): 50000 h Energieeffizienzklasse Leuchtmittel: D Einspeisung: Einzelbatterie Schaltungsart: Dauerschaltung Leuchtdauer: 3 h Automatischer Selbsttest: Ja Akkutyp: NiCd