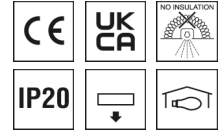


0331381 EDLQ 235/3000-840 SM-DALI

Downlight EDLQ



Artikelnummer **0331381**

GTIN **4029299444193**

Deeplink <https://www.ridi.de/go/0331381>



Produktbeschreibung

Downlight der EDLQ-Produktfamilie. Lichtlenkung durch Reflektor, Ausstrahlungscharakteristik symmetrisch, breitstrahlend, Lichtaustritt direkt. Leuchtmittel LED-M eingebaut, Austausch durch Fachkraft möglich. Die Leuchte generiert einen Bemessungslichtstrom von 3180 lm in Lichtfarbe 840, Lichtstrom einstellbar: stufenlos. Die hohe LED-Lebensdauer ermöglicht einen langen Einsatz bei gleichbleibender Beleuchtungsgüte. Hohe Lichtqualität durch eine Farbortoleranz von < 3 SDCM. Gehäuse aus Stahl, weiß, Schutzart IP20. Standardbefestigungsklammern für Klemmdicken von 0 bis 40 mm. Andere Klemmdicken oder Befestigungsätze für spezielle Decken auf Anfrage. Mit elektronischem Betriebsgerät DALI. Austausch durch Fachkraft möglich. Nennspannung 230 - 240 V AC/DC 50 - 60 Hz.

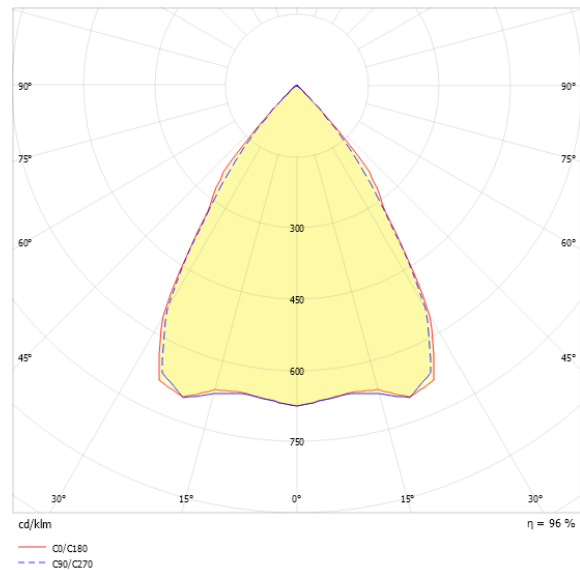
Kurzinformationen

Montageart	Einbau
Schutzart	IP20
Schutzklasse	I
Nennspannung	230 - 240 V
Art der Steuerung	DALI
Farbtemperatur	4000 K
Farbwiedergabeindex Ra	≥ 80
Bemessungslichtstrom	3180 lm
Bemessungsleistung	23,0 W
Leuchteffizienz	138,3 lm/W
Bemessungslebensdauer L80B50 (tq = 25 °C)	50000 h
Dieses Produkt enthält Lichtquellen der Energieeffizienzklasse	E

Nachhaltigkeit



Lichtverteilungskurve



Blendungsbewertung UGR (4H/8H)

UGR längs	16.9
UGR quer	17.0

0331381 EDLQ 235/3000-840 SM-DALI

Allgemein

Produktkategorie	Downlight
Einsatzbereich	Bildung Einzelhandel
Leuchtenform	quadratisch
BEG-förderfähig	Ja

Montage

Montageart	Einbau
Deckenart	Geschnittene Decken
Geeignet für Deckenart	1
Geeignet für Lichtbandkonfiguration	Nein

Gehäuse

Farbe	weiß
Schutzart	IP20
Glühdrahtprüfung	650 °C
Einbau in isolierte Decke möglich	Nein
Werkstoff des Gehäuses	Stahl
Werkstoff der Abdeckung	PC klar

Elektrische Ausführung

Art der Steuerung	DALI
Nennspannung	230 - 240 V
Frequenz	50 - 60 Hz
Spannungsart	AC/DC
Bemessungsleistung	23,0 W
Schutzklasse	I
Anzahl der Betriebsgeräte	1

Betriebsgerät

Max. Anzahl der Betriebsgeräte an Leitungsschutzschalter B10	18
Max. Anzahl der Betriebsgeräte an Leitungsschutzschalter B16	32
Max. Anzahl der Betriebsgeräte an Leitungsschutzschalter C16	53
Dimmbereich	1–100%
DC tauglich	Ja
Einschaltstrom je Betriebsgerät	25 A
Ripple HF	6 %
Ripple LF	2 %
SELV	Ja

Lichttechnik

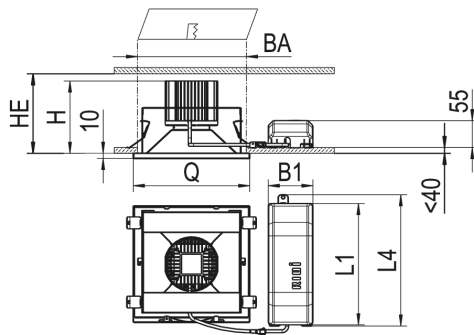
Lichtlenker	Reflektor
Lichtaustritt	direkt
Lichtverteilung	symmetrisch
Ausstrahlungscharakteristik	breitstrahlend
Ausstrahlungswinkel	67,72 °
UGR-Klasse	≤ 19
Bemessungslichtstrom	3180 lm
Lichtstrom einstellbar	stufenlos
Leuchteneffizienz	138,3 lm/W

Leuchtmittel

Leuchtmittel	LED-M
Inklusive Leuchtmittel	Ja
Leuchtmittelanzahl	1
Farbwiedergabeindex Ra	≥ 80
Farbtemperatur	4000 K
Lichtfarbe	840
Farbortoleranz (SDCM)	< 3 SDCM
Bemessungslebensdauer L80B50 (tq = 25 °C)	50000 h
Maximale Umgebungstemperatur L80B50 = 50.000 h	25 °C

0331381 EDLQ 235/3000-840 SM-DALI

Maßzeichnung



Abmessungen

Maß L	235 mm
Maß B	235 mm
Maß H	160 mm
Maß B1	90 mm
Maß BA max	210 mm
Maß BA min	207 mm
Maß HE	165 mm
Maß L1	245 mm
Maß L4	265 mm
Maß Q	235 mm
Nettogewicht	1,600 kg

0331381 EDLQ 235/3000-840 SM-DALI

Zubehör

Artikelbezeichnung	Artikelnummer	Produktbeschreibung
DQ235-ASLP-K-D-W	0208877	Scheibe PMMA, Längsprismen für asym. Lichtverteilung, weiß
DQ235-DPO-K-D-W	0209011	Scheibe PMMA, geprägte Mikroprismen opal, Dekorrahmen weiß
DQ235-DPS-K-D-W	0209014	Scheibe PMMA, geprägte Mikroprismen, Dekorrahmen weiß
DQ235-DR-B-W	0204427	Dekorrahmen, weiß
DQ235-MPS-G-D-W	0204890	Dekorglasscheibe Floatglas, Mikroprismen mit Rahmen weiß
DQ235-MPS-K-D-W	0209020	Scheibe PMMA, Mikroprismen hervorstehend, Dekorrahmen weiß
DQ235-RM-G-SB-W	0204177	Dekorglas aus ESG, innen offen, mattiert, Dekorrahmen weiß
DQ235-SK-G-D-W	0204437	Floatglasscheibe klar mit Dekorrahmen weiß
DQ235-SM-G-D-W	0204432	Dekorscheibe aus Floatglas, außen mattiert, Dekorrahmen weiß
DQ235-SM-K-D-W	0204866	Dekorscheibe PMMA satiniert, Dekorrahmen weiß
DQ235-SO-G-D-W	0204165	Floatglasscheibe opal mit Dekorrahmen weiß
DQ235-SOM-K-D-W	0209017	Scheibe PMMA, opal satiniert, Dekorrahmen weiß
DQ235-SPM-G-SB-W	0204422	Dekorglas aus ESG, innen mattiert, Dekorrahmen weiß
UGEBD ... -UR	0201069	Umschaltrelais für EBD..., (nicht HIT-Bestückung)
ZV-EDLR-B90	0202497	Fresnellinse , Halbstreuwinkel 90 Grad , PC
ZV-EDLR-DO	0202478	LED-Diffusor opal PC
ZV-EDLR-T60	0202496	Fresnellinse , Halbstreuwinkel 60 Grad , PC
BET EDLQ 235	0203031	Betoneingießtopf für EDLQ 235 -nur für Ortbeton- ,max.3000lm

Ausschreibungstext

Downlight der EDLQ-Produktfamilie. Lichtlenkung durch Reflektor, Ausstrahlungscharakteristik symmetrisch, breitstrahlend, Lichtaustritt direkt. Leuchtmittel LED-M eingebaut, Austausch durch Fachkraft möglich. Die Leuchte generiert einen Bemessungslichtstrom von 3180 lm in Lichtfarbe 840, Lichtstrom einstellbar: stufenlos. Die hohe LED-Lebensdauer ermöglicht einen langen Einsatz bei gleichbleibender Beleuchtungsgüte. Hohe Lichtqualität durch eine Farborttoleranz von < 3 SDCM. Gehäuse aus Stahl, weiß, Schutzart IP20. Standardbefestigungsklammern für Klemmdicken von 0 bis 40 mm. Andere Klemmdicken oder Befestigungssätze für spezielle Decken auf Anfrage. Mit elektronischem Betriebsgerät DALI. Austausch durch Fachkraft möglich. Nennspannung 230 - 240 V AC/DC 50 - 60 Hz. Artikelnummer: 0331381
 Artikelbezeichnung: EDLQ 235/3000-840 SM-DALI Produktkategorie: Downlight Einsatzbereich: Bildung/ Einzelhandel Leuchtenform: quadratisch Maß L: 235 mm Maß B: 235 mm Maß H: 160 mm Montageart: Einbau Farbe: weiß Schutzart: IP20 Glühdrahtprüfung: 650 °C Einbau in isolierte Decke möglich: Nein Werkstoff des Gehäuses: Stahl Werkstoff der Abdeckung: PC klar Art der Steuerung: DALI Nennspannung: 230 - 240 V Frequenz: 50 - 60 Hz Spannungsart: AC/DC Bemessungsleistung: 23,0 W Lichtlenker: Reflektor Lichtaustritt: direkt Lichtverteilung: symmetrisch Ausstrahlungscharakteristik (ETIM): breitstrahlend UGR-Klasse: ≤ 19 Bemessungslichtstrom: 3180 lm Lichtstrom einstellbar: stufenlos Leuchteneffizienz: 138,3 lm/W Leuchtmittel: LED-M Inklusive Leuchtmittel: Ja Farbwiedergabeindex Ra: ≥ 80 Farbtemperatur: 4000 K Lichtfarbe: 840 Farborttoleranz (SDCM): < 3 SDCM Bemessungslebensdauer L80B50 (tq = 25 °C): 50000 h Energieeffizienzklasse Leuchtmittel: E