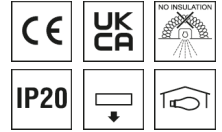


Downlight EDLQ



Artikelnummer **0331468**

GTIN **4029299487763**

Deeplink <https://www.ridi.de/go/0331468>



Produktbeschreibung

Downlight der EDLQ-Produktfamilie. Lichtlenkung durch Reflektor, Ausstrahlungscharakteristik symmetrisch, extrem breitstrahlend, Lichtaustritt direkt. Leuchtmittel LED-M eingebaut, Austausch durch Fachkraft möglich. Die Leuchte generiert einen Bemessungslichtstrom von 5340 lm in Lichtfarbe 830, Lichtstrom einstellbar: stufenlos. Die hohe LED-Lebensdauer ermöglicht einen langen Einsatz bei gleichbleibender Beleuchtungsgüte. Hohe Lichtqualität durch eine Farbortoleranz von < 3 SDCM. Gehäuse aus Stahl, verkehrsweiß, ähnlich RAL 9016, Schutzart IP20. Standardbefestigungsklammern für Klemmdicken von 0 bis 40 mm. Andere Klemmdicken oder Befestigungssätze für spezielle Decken auf Anfrage. Mit elektronischem Betriebsgerät DALI. Austausch durch Fachkraft möglich. Nennspannung 230 - 240 V AC/ DC 50 - 60 Hz.

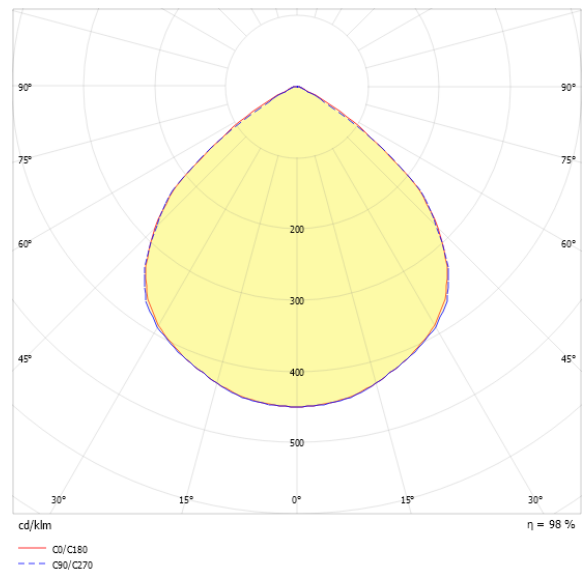
Kurzinformationen

| | |
|--|-------------|
| Montageart | Einbau |
| Schutzart | IP20 |
| Schutzklasse | I |
| Nennspannung | 230 - 240 V |
| Art der Steuerung | DALI |
| Farbtemperatur | 3000 K |
| Farbwiedergabeindex Ra | ≥ 80 |
| Bemessungslichtstrom | 5340 lm |
| Bemessungsleistung | 44,0 W |
| Leuchteneffizienz | 121,4 lm/W |
| Bemessungslebensdauer L80B50 (tq = 25 °C) | 50000 h |
| Dieses Produkt enthält Lichtquellen der Energieeffizienzklasse | E |

Nachhaltigkeit



Lichtverteilungskurve



Blendungsbewertung UGR (4H/8H)

| | |
|-----------|------|
| UGR längs | 24.2 |
| UGR quer | 24.2 |

0331468 EDLQ 235/5000-830 W-DALI

Allgemein

| | |
|------------------|------------------------|
| Produktkategorie | Downlight |
| Einsatzbereich | Bildung Einzelhandel |
| BEG-förderfähig | Ja |

Montage

| | |
|-------------------------------------|---------------------|
| Montageart | Einbau |
| Deckenart | Geschnittene Decken |
| Geeignet für Deckenart | 1 |
| Geeignet für Lichtbandkonfiguration | Nein |

Gehäuse

| | |
|-----------------------------------|--------------------------------|
| Farbe | verkehrsweiß, ähnlich RAL 9016 |
| Schutzart | IP20 |
| Glühdrahtprüfung | 650 °C |
| Einbau in isolierte Decke möglich | Nein |
| Werkstoff des Gehäuses | Stahl |
| Werkstoff der Abdeckung | PC klar |

Elektrische Ausführung

| | |
|--------------------|-------------|
| Art der Steuerung | DALI |
| Nennspannung | 230 - 240 V |
| Frequenz | 50 - 60 Hz |
| Spannungsart | AC/DC |
| Bemessungsleistung | 44,0 W |
| Schutzklasse | I |

Betriebsgerät

| | |
|--|--------|
| Max. Anzahl der Betriebsgeräte an Leitungsschutzschalter B10 | 13 |
| Max. Anzahl der Betriebsgeräte an Leitungsschutzschalter B16 | 23 |
| Max. Anzahl der Betriebsgeräte an Leitungsschutzschalter C16 | 36 |
| Dimmbereich | 1–100% |
| DC tauglich | Ja |
| Einschaltstrom je Betriebsgerät | 28 A |
| Ripple HF | 5 % |
| Ripple LF | 2 % |
| SELV | Ja |

Lichttechnik

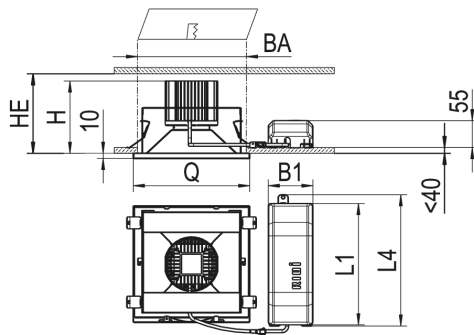
| | |
|-----------------------------|-----------------------|
| Lichtlenker | Reflektor |
| Lichtaustritt | direkt |
| Lichtverteilung | symmetrisch |
| Ausstrahlungscharakteristik | extrem breitstrahlend |
| Ausstrahlungswinkel | 99,81 ° |
| UGR-Klasse | ≤ 25 |
| Bemessungslichtstrom | 5340 lm |
| Lichtstrom einstellbar | stufenlos |
| Leuchteneffizienz | 121,4 lm/W |

Leuchtmittel

| | |
|--|----------|
| Leuchtmittel | LED-M |
| Inklusive Leuchtmittel | Ja |
| Leuchtmittelanzahl | 1 |
| Farbwiedergabeindex Ra | ≥ 80 |
| Farbtemperatur | 3000 K |
| Lichtfarbe | 830 |
| Farbortoleranz (SDCM) | < 3 SDCM |
| Bemessungslebensdauer L80B50 (tq = 25 °C) | 50000 h |
| Maximale Umgebungstemperatur L80B50 = 50.000 h | 25 °C |

0331468 EDLQ 235/5000-830 W-DALI

Maßzeichnung



Abmessungen

| | |
|--------------|----------|
| Maß L | 235 mm |
| Maß B | 235 mm |
| Maß H | 170 mm |
| Maß B1 | 115 mm |
| Maß BA max | 210 mm |
| Maß BA min | 207 mm |
| Maß HE | 175 mm |
| Maß L1 | 255 mm |
| Maß L4 | 275 mm |
| Maß Q | 235 mm |
| Nettogewicht | 2,010 kg |

0331468 EDLQ 235/5000-830 W-DALI

Zubehör

| Artikelbezeichnung | Artikelnummer | Produktbeschreibung |
|--------------------|---------------|--|
| DQ235-DPO-K-D-W | 0209011 | Scheibe PMMA, geprägte Mikroprismen opal, Dekorrahmen weiß |
| DQ235-DPS-K-D-W | 0209014 | Scheibe PMMA, geprägte Mikroprismen, Dekorrahmen weiß |
| DQ235-DR-B-W | 0204427 | Dekorrahmen, weiß |
| DQ235-MPS-G-D-W | 0204890 | Dekorglasscheibe Floatglas, Mikroprismen mit Rahmen weiß |
| DQ235-MPS-K-D-W | 0209020 | Scheibe PMMA, Mikroprismen hervorstehend, Dekorrahmen weiß |
| DQ235-RM-G-SB-W | 0204177 | Dekorglas aus ESG, innen offen, mattiert, Dekorrahmen weiß |
| DQ235-SK-G-D-W | 0204437 | Floatglasscheibe klar mit Dekorrahmen weiß |
| DQ235-SM-G-D-W | 0204432 | Dekorscheibe aus Floatglas, außen mattiert, Dekorrahmen weiß |
| DQ235-SM-K-D-W | 0204866 | Dekorscheibe PMMA satiniert, Dekorrahmen weiß |
| DQ235-SO-G-D-W | 0204165 | Floatglasscheibe opal mit Dekorrahmen weiß |
| DQ235-SOM-K-D-W | 0209017 | Scheibe PMMA, opal satiniert, Dekorrahmen weiß |
| DQ235-SPM-G-SB-W | 0204422 | Dekorglas aus ESG, innen mattiert, Dekorrahmen weiß |
| UGEBD ... -UR | 0201069 | Umschaltrelais für EBD..., (nicht HIT-Bestückung) |
| ZV-EDLR-B90 | 0202497 | Fresnellinse , Halbstreuwinkel 90 Grad , PC |
| ZV-EDLR-DO | 0202478 | LED-Diffusor opal PC |
| ZV-EDLR-T60 | 0202496 | Fresnellinse , Halbstreuwinkel 60 Grad , PC |
| BET EDLQ 235 | 0203031 | Betoneingießtopf für EDLQ 235 -nur für Ortbeton- ,max.3000lm |

Ausschreibungstext

Downlight der EDLQ-Produktfamilie. Lichtlenkung durch Reflektor, Ausstrahlungscharakteristik symmetrisch, extrem breitstrahlend, Lichtaustritt direkt. Leuchtmittel LED-M eingebaut, Austausch durch Fachkraft möglich. Die Leuchte generiert einen Bemessungslichtstrom von 5340 lm in Lichtfarbe 830, Lichtstrom einstellbar: stufenlos. Die hohe LED-Lebensdauer ermöglicht einen langen Einsatz bei gleichbleibender Beleuchtungsgüte. Hohe Lichtqualität durch eine Farbtoleranz von < 3 SDCM. Gehäuse aus Stahl, verkehrsweiß, ähnlich RAL 9016, Schutzart IP20. Standardbefestigungsklammern für Klemmdicken von 0 bis 40 mm. Andere Klemmdicken oder Befestigungssätze für spezielle Decken auf Anfrage. Mit elektronischem Betriebsgerät DALI. Austausch durch Fachkraft möglich. Nennspannung 230 - 240 V AC/DC 50 - 60 Hz. Artikelnummer: 0331468 Artikelbezeichnung: EDLQ 235/5000-830 W-DALI Produktkategorie: Downlight Einsatzbereich: Bildung/Einzelhandel Leuchtenform: Maß L: 235 mm Maß B: 235 mm Maß H: 170 mm Montageart: Einbau Farbe: verkehrsweiß, ähnlich RAL 9016 Schutzart: IP20 Glühdrahtprüfung: 650 °C Einbau in isolierte Decke möglich: Nein Werkstoff des Gehäuses: Stahl Werkstoff der Abdeckung: PC klar Art der Steuerung: DALI Nennspannung: 230 - 240 V Frequenz: 50 - 60 Hz Spannungsart: AC/DC Bemessungsleistung: 44,0 W Lichtlenker: Reflektor Lichtaustritt: direkt Lichtverteilung: symmetrisch Ausstrahlungscharakteristik (ETIM): extrem breitstrahlend UGR-Klasse: ≤ 25 Bemessungslichtstrom: 5340 lm Lichtstrom einstellbar: stufenlos Leuchteneffizienz: 121,4 lm/W Leuchtmittel: LED-M Inklusive Leuchtmittel: Ja Farbwiedergabeindex Ra: ≥ 80 Farbtemperatur: 3000 K Lichtfarbe: 830 Farbtoleranz (SDCM): < 3 SDCM Bemessungslebensdauer L80B50 (tq = 25 °C): 50000 h Energieeffizienzklasse Leuchtmittel: E