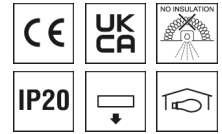
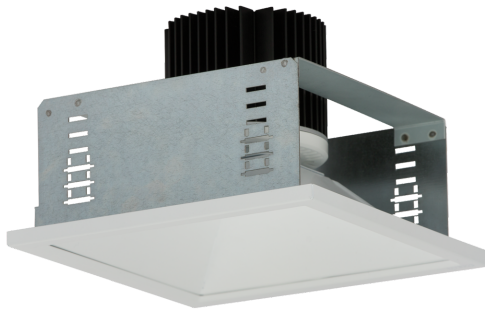


## Downlight EDLQ



Artikelnummer **0331352//377**

GTIN **4029299487374**

Deeplink [https://www.ridi.de/go/0331352\\_377](https://www.ridi.de/go/0331352_377)



### Produktbeschreibung

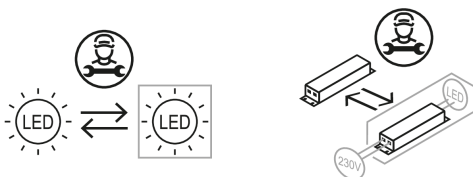
Downlight der EDLQ-Produktfamilie. Lichtlenkung durch Reflektor, Ausstrahlungscharakteristik symmetrisch, extrem breitstrahlend, Lichtaustritt direkt. Leuchtmittel LED-M eingebaut, Austausch durch Fachkraft möglich. Die Leuchte generiert einen Bemessungslichtstrom von 4200 lm in Lichtfarbe 830, Lichtstrom einstellbar: stufenlos. Die hohe LED-Lebensdauer ermöglicht einen langen Einsatz bei gleichbleibender Beleuchtungsgüte. Hohe Lichtqualität durch eine Farbortoleranz von < 3 SDCM. Gehäuse aus Stahl, verkehrsweiß, ähnlich RAL 9016, Schutzart IP20. Standardbefestigungsklammern für Klemmdicken von 0 bis 40 mm. Andere Klemmdicken oder Befestigungsätze für spezielle Decken auf Anfrage. Mit elektronischem Betriebsgerät DALI. Austausch durch Fachkraft möglich. Nennspannung 230 - 240 V AC/ DC 50 - 60 Hz.

### Kurzinformationen

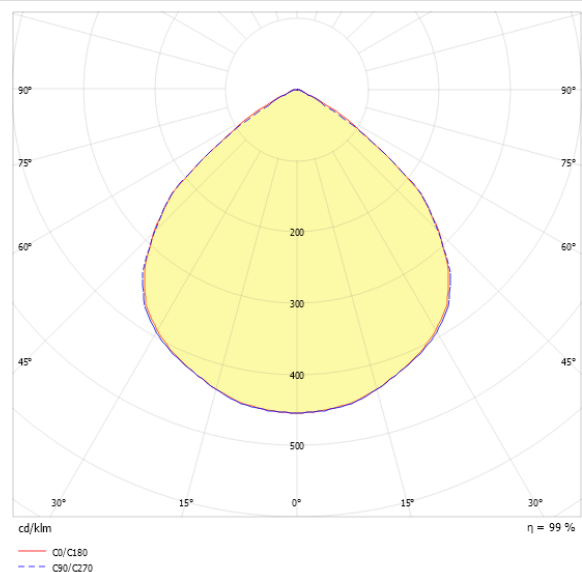
Montageart	Einbau
Schutzart	IP20
Schutzklasse	I
Nennspannung	230 - 240 V
Art der Steuerung	DALI
Farbtemperatur	3000 K
Farbwiedergabeindex Ra	≥ 80
Bemessungslichtstrom	4200 lm
Bemessungsleistung	31,0 W
Leuchteneffizienz	135,5 lm/W
Bemessungslebensdauer L80B50 (tq = 25 °C)	50000 h
Leuchtdauer	3 h
Akkutyp	NiCd

Dieses Produkt enthält Lichtquellen der Energieeffizienzklasse **E**

### Nachhaltigkeit



### Lichtverteilungskurve



### Blendungsbewertung UGR (4H/8H)

UGR längs	23.3
UGR quer	23.4

**0331352//377** EDLQ 235/4000-830 W-DA-EDS3

## Allgemein

Produktkategorie	Downlight
Einsatzbereich	Bildung   Einzelhandel
Mit Notlichtelement	Ja
BEG-förderfähig	Ja

## Montage

Montageart	Einbau
Deckenart	Geschnittene Decken
Geeignet für Deckenart	1
Geeignet für Lichtbandkonfiguration	Nein

## Gehäuse

Farbe	verkehrsweiß, ähnlich RAL 9016
Schutzart	IP20
Glühdrahtprüfung	650 °C
Einbau in isolierte Decke möglich	Nein
Werkstoff des Gehäuses	Stahl
Werkstoff der Abdeckung	PC klar

## Elektrische Ausführung

Art der Steuerung	DALI
Nennspannung	230 - 240 V
Frequenz	50 - 60 Hz
Spannungsart	AC/DC
Bemessungsleistung	31,0 W
Schutzklasse	I

## Betriebsgerät

Max. Anzahl der Betriebsgeräte an Leitungsschutzschalter B10	13
Max. Anzahl der Betriebsgeräte an Leitungsschutzschalter B16	23
Max. Anzahl der Betriebsgeräte an Leitungsschutzschalter C16	36
Dimmbereich	1–100%
DC tauglich	Ja
Einschaltstrom je Betriebsgerät	28 A
Ripple HF	5 %
Ripple LF	2 %
SELV	Ja

## Lichttechnik

Lichtlenker	Reflektor
Lichtaustritt	direkt
Lichtverteilung	symmetrisch
Ausstrahlungscharakteristik	extrem breitstrahlend
Ausstrahlungswinkel	99,81 °
UGR-Klasse	≤ 25
Bemessungslichtstrom	4200 lm
Lichtstrom einstellbar	stufenlos
Leuchteneffizienz	135,5 lm/W

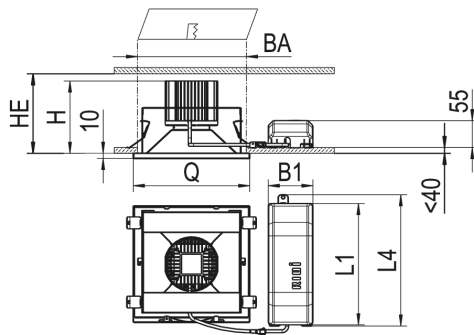
## Leuchtmittel

Leuchtmittel	LED-M
Inklusive Leuchtmittel	Ja
Leuchtmittelanzahl	1
Farbwiedergabeindex Ra	≥ 80
Farbtemperatur	3000 K
Lichtfarbe	830
Farbortoleranz (SDCM)	< 3 SDCM
Bemessungslebensdauer L80B50 (tq = 25 °C)	50000 h
Maximale Umgebungstemperatur L80B50 = 50.000 h	25 °C

## Notbeleuchtung

Einspeisung	Einzelbatterie
Schaltungsart	Dauerschaltung
Leuchtdauer	3 h
Automatischer Selbsttest	Ja
Akkutyp	NiCd

## Maßzeichnung



## Abmessungen

Maß L	235 mm
Maß B	235 mm
Maß H	130 mm
Maß B1	115 mm
Maß BA max	210 mm
Maß BA min	207 mm
Maß HE	135 mm
Maß L1	255 mm
Maß L4	275 mm
Maß Q	235 mm
Nettogewicht	2,44 kg

**0331352//377** EDLQ 235/4000-830 W-DA-EDS3

## Zubehör

Artikelbezeichnung	Artikelnummer	Produktbeschreibung
DQ235-DPS-K-D-W	0209014	Scheibe PMMA, geprägte Mikroprismen, Dekorrahmen weiß
DQ235-MPS-K-D-W	0209020	Scheibe PMMA, Mikroprismen hervorstehend, Dekorrahmen weiß
DQ235-DPO-K-D-W	0209011	Scheibe PMMA, geprägte Mikroprismen opal, Dekorrahmen weiß
DQ235-RM-G-SB-W	0204177	Dekorglas aus ESG, innen offen, mattiert, Dekorrahmen weiß
ZV-EDLR-B90	0202497	Fresnellinse , Halbstreuwinkel 90 Grad , PC
ZV-EDLR-T60	0202496	Fresnellinse , Halbstreuwinkel 60 Grad , PC
DQ235-SM-K-D-W	0204866	Dekorscheibe PMMA satiniert, Dekorrahmen weiß
DQ235-SOM-K-D-W	0209017	Scheibe PMMA, opal satiniert, Dekorrahmen weiß
DQ235-SPM-G-SB-W	0204422	Dekorglas aus ESG, innen mattiert, Dekorrahmen weiß
DQ235-DR-B-W	0204427	Dekorrahmen, weiß
DQ235-SM-G-D-W	0204432	Dekorscheibe aus Floatglas, außen mattiert, Dekorrahmen weiß
DQ235-MPS-G-D-W	0204890	Dekorglasscheibe Floatglas, Mikroprismen mit Rahmen weiß
ZV-EDLR-DO	0202478	LED-Diffusor opal PC
DQ235-SK-G-D-W	0204437	Floatglasscheibe klar mit Dekorrahmen weiß
DQ235-SO-G-D-W	0204165	Floatglasscheibe opal mit Dekorrahmen weiß
BET EDLQ 235	0203031	Betoneingießtopf für EDLQ 235 -nur für Ortbeton- ,max.3000lm

## Produkthinweis

Hinweis: Leuchtenlichtstrom im Notlichtbetrieb: ca. 500 lm

## Ausschreibungstext

Downlight der EDLQ-Produktfamilie. Lichtlenkung durch Reflektor, Ausstrahlungscharakteristik symmetrisch, extrem breitstrahlend, Lichtaustritt direkt. Leuchtmittel LED-M eingebaut, Austausch durch Fachkraft möglich. Die Leuchte generiert einen Bemessungslichtstrom von 4200 lm in Lichtfarbe 830, Lichtstrom einstellbar: stufenlos. Die hohe LED-Lebensdauer ermöglicht einen langen Einsatz bei gleichbleibender Beleuchtungsgüte. Hohe Lichtqualität durch eine Farbortoleranz von < 3 SDCM. Gehäuse aus Stahl, verkehrsweiß, ähnlich RAL 9016, Schutzart IP20. Standardbefestigungsklammern für Klemmdicken von 0 bis 40 mm. Andere Klemmdicken oder Befestigungssätze für spezielle Decken auf Anfrage. Mit elektronischem Betriebsgerät DALI. Austausch durch Fachkraft möglich. Nennspannung 230 - 240 V AC/DC 50 - 60 Hz. Artikelnummer: 0331352//377 Artikelbezeichnung: EDLQ 235/4000-830 W-DA-EDS3 Produktkategorie: Downlight Einsatzbereich: Bildung/Einzelhandel Leuchtenform: Mit Notlichtelement: Ja Maß L: 235 mm Maß B: 235 mm Maß H: 130 mm Montageart: Einbau Farbe: verkehrsweiß, ähnlich RAL 9016 Schutzart: IP20 Glühdrahtprüfung: 650 °C Einbau in isolierte Decke möglich: Nein Werkstoff des Gehäuses: Stahl Werkstoff der Abdeckung: PC klar Art der Steuerung: DALI Nennspannung: 230 - 240 V Frequenz: 50 - 60 Hz Spannungsart: AC/DC Bemessungsleistung: 31,0 W Lichtlenker: Reflektor Lichtaustritt: direkt Lichtverteilung: symmetrisch Ausstrahlungscharakteristik (ETIM): extrem breitstrahlend UGR-Klasse: ≤ 25 Bemessungslichtstrom: 4200 lm Lichtstrom einstellbar: stufenlos Leuchteffizienz: 135,5 lm/W Leuchtmittel: LED-M Inklusive Leuchtmittel: Ja Farbwiedergabeindex Ra: ≥ 80 Farbtemperatur: 3000 K Lichtfarbe: 830 Farborttoleranz (SDCM): < 3 SDCM Bemessungslebensdauer L80B50 (tq = 25 °C): 50000 h Energieeffizienzklasse Leuchtmittel: E Einspeisung: Einzelbatterie Schaltungsart: Dauerschaltung Leuchtdauer: 3 h Automatischer Selbsttest: Ja Akkutyp: NiCd