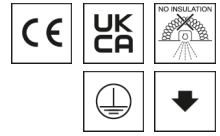


Downlight EDLR



Artikelnummer **0321311**

GTIN **4029299415032**

Deeplink <https://www.ridi.de/go/0321311>



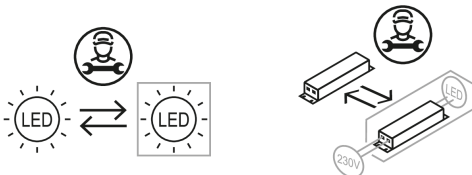
Produktbeschreibung

Downlight der EDLR-Produktfamilie. Lichtlenkung durch Reflektor, Ausstrahlungscharakteristik symmetrisch, tiefstrahlend, Lichtaustritt direkt. Leuchtmittel LED-M eingebaut, Austausch durch Fachkraft möglich. Die Leuchte generiert einen Bemessungslichtstrom von 1880 lm in Lichtfarbe 840, Lichtstrom einstellbar: Nein. Die hohe LED-Lebensdauer ermöglicht einen langen Einsatz bei gleichbleibender Beleuchtungsgüte. Hohe Lichtqualität durch eine Farbortoleranz von < 3 SDCM. Gehäuse aus Aluminium, weiß, Schutzart . Abdeckung aus PC klar. Zusätzlich zu den Standardbefestigungsklammern für Klemmdicken von 0 bis 25 mm, sind als Zubehör spezielle Befestigungssätze wie Paneeleinbausätze, Verstärkungsplatten, Betoneingießtöpfe, Einputzringe, Schräg- und Halbeinbausätze lieferbar. Mit elektronischem Betriebsgerät On/Off. Austausch durch Fachkraft möglich. Nennspannung 220 - 240 V AC/DC 50 - 60 Hz.

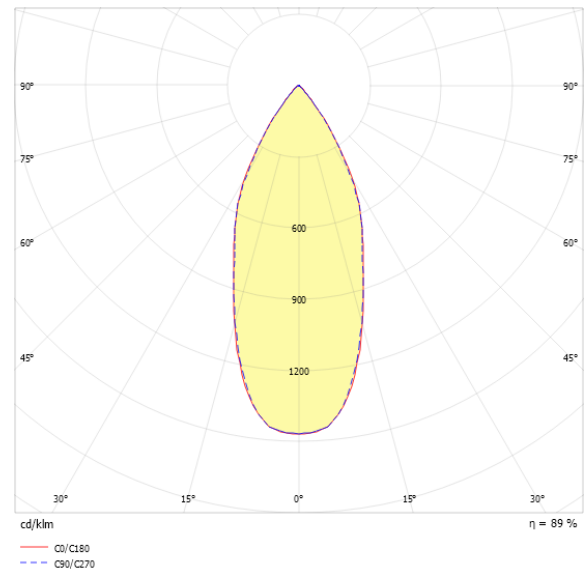
Kurzinformationen

Montageart	Einbau
Schutzklasse	I
Zulässige Umgebungstemperatur	0 - 25 °C
Nennspannung	220 - 240 V
Art der Steuerung	On/Off
Farbtemperatur	4000 K
Farbwiedergabeindex Ra	≥ 80
Bemessungslichtstrom	1880 lm
Bemessungsleistung	16,0 W
Leuchteneffizienz	118 lm/W
Bemessungslebensdauer L80B50 (tq = 25 °C)	50.000 h
Dieses Produkt enthält Lichtquellen der Energieeffizienzklasse	D

Nachhaltigkeit



Lichtverteilungskurve



Blendungsbewertung R_{UG} (4H/8H)

R _{UG} längs	15.8
R _{UG} quer	15.7

Allgemein

Produktkategorie	Downlight
Einsatzbereich	Bildung Einzelhandel

Montage

Montageart	Einbau
Montageort	Decke
Deckenart	Decken mit Großflächen-Gipskarton- u. Mineralfaserplatten, Holzpaneeldecken
Geeignet für Lichtbandkonfiguration	Nein
Anschlussart	Steckklemme
Art der Verdrahtung	Abschluss
Anzahl Pole	3
Leiterquerschnitt	0,5 - 2,5 mm ²

Gehäuse

Systemmaß	D 150
Farbe	weiß
Glühdrahtprüfung	650 °C
Zulässige Umgebungstemperatur	0 - 25 °C
Einbau in isolierte Decke möglich	Nein
Werkstoff des Gehäuses	Aluminium
Werkstoff der Abdeckung	PC klar

Elektrische Ausführung

Art der Steuerung	On/Off
Nennspannung	220 - 240 V
Frequenz	50 - 60 Hz
Spannungsart	AC/DC
Bemessungsleistung	16,0 W
Schutzklasse	I

Betriebsgerät

Max. Anzahl der Betriebsgeräte an Leitungsschutzschalter B10	25
Max. Anzahl der Betriebsgeräte an Leitungsschutzschalter B16	40
Max. Anzahl der Betriebsgeräte an Leitungsschutzschalter C16	66
Einschaltstrom je Betriebsgerät	15 A
Ripple HF	13 %
Ripple LF	5 %
SELV	Ja

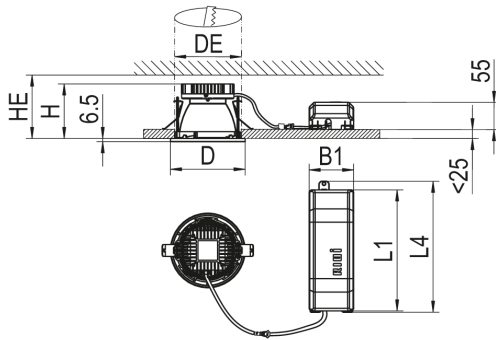
Lichttechnik

Lichtlenker	Reflektor
Lichtaustritt	direkt
Lichtverteilung	symmetrisch
Ausstrahlungscharakteristik	tiefstrahlend
Ausstrahlungswinkel	43,46 °
UGR-Klasse	≤ 16
Lichtstrom einstellbar	Nein
Bemessungslichtstrom	1880 lm
Leuchteneffizienz	118 lm/W
Lichtstromanteil oberer Halbraum	0,00 %
Lichtstromanteil unterer Halbraum	100,00 %

Leuchtmittel

Leuchtmittel	LED-M
Inklusive Leuchtmittel	Ja
Leuchtmittellanzahl	1
Farbwiedergabeindex Ra	≥ 80
Farbtemperatur	4000 K
Lichtfarbe	840
Farborttoleranz (SDCM)	< 3 SDCM
Bemessungslebensdauer L80B50 (t _q = 25 °C)	50.000 h
Maximale Umgebungstemperatur L80B50 = 50.000 h	25 °C

Maßzeichnung



Abmessungen

Maß H	111 mm
Maß D	150 mm
Maß D2	150 mm
Maß B1	90 mm
Maß DE max	140 mm
Maß DE min	135 mm
Maß HE	115 mm
Maß L1	245 mm
Maß L4	265 mm
Nettogewicht	1,060 kg

Zubehör

Artikelbezeichnung	Artikelnummer	Produktbeschreibung
ZADR-EDLR150-DM170	0209454	Abdeckring für EDLR 150 bis Deckenöffnung Durchmesser 160 mm
ZADR-EDLR150-DM190	0209455	Abdeckring für EDLR 150 bis Deckenöffnung Durchmesser 180 mm
ZES EBD 150-235/80	0202928	Befestigungssatz EBD 150-235, für Deckenstärken bis 80 mm
BET EDLR 150	0203002	Beton-Einbautopf für EDLR 150, nur für Ortbeton
DR150-SPMA-G-SB-W	0202700	Dekorglasscheibe aus Einscheibensicherheitsglas (ESG), aussen mattiert, Dekorning weiß, für Downlight 150
DR150-SBDR-G-SB-W	0202718	Dekorglasscheibe aus Einscheibensicherheitsglas (ESG), bedruckt, Dekorning weiß, für Downlight 150
DR150-SPM-G-SB-W	0202682	Dekorglasscheibe aus Einscheibensicherheitsglas (ESG), innen mattiert, Dekorning weiß, für Downlight 150
DR150-DR-K-AL	0202674//634	Dekorning aus Aluminium gebürstet für Downlight 235
DR150-DR-K-ES	0202674//636	Dekorning aus Edelstahl gebürstet für Downlight 150
DR150-RM-G-SB-W	0202691	Dekorning aus Einscheibensicherheitsglas (ESG), mattiert, innen offen mit Ring weiß, für Downlight 150
DR150-DR-K-W	0202674	Dekorning aus Kunststoff weiß für Downlight 150
DR150-SO-G-D-W	0202738	Dekorning weiß, Floatglassscheibe opal für Downlight 150
DR150-MPS-G-D-W	0204883	Dekorning weiß mit Mikroprismenscheibe für EBD/ABD 150
DR150-SM-G-D-W	0202733	Dekorscheibe aus Floatglas, mattiert mit Dekorning weiß für Downlight 150
ZV-EDLR-T60	0202496	Fresnellinse für LED-Platine, transparent aus PC, 60° Ausstrahlwinkel
ZV-EDLR-B90	0202497	Fresnellinse für LED-Platine, transparent aus PC, 90° Ausstrahlwinkel
DR150-MPS-K-D-W	0209006	Mikroprismenscheibe, Dekorning aus PC, weiß, für Downlight Ø 150 mm
DR150-DPO-K-D-W	0208865	Mikroprismenscheibe opal, Dekorning aus PC, weiß für Downlight Ø 150 mm
PES EBD... UGEBD	0202900	Montagewinkel für Geräteträger UGEBD in Verb. mit PES EBD...
PES EBD. 150/100/200	0202782	Paneleinbausatz Modul 100 und 200 für Downlight EBD 150
PES EBD. 150/150	0202783	Paneleinbausatz Modul 150 für Downlight EBD 150
DR150-SOM-K-D-W	0208860	Scheibe opal satiniert, Dekorning aus PC, weiß für Downlight Ø 150 mm
DR150-SM-K-D-W	0204861	Scheibe satiniert, Dekorning aus PC, weiß für Downlight 150
UGEBD ... -UR	0201069	Umschaltrelais für EBD... (nicht HIT-Bestückung)
VP EBD. 150-600	0202792	Verstärkungsplatte für nicht biegesteife Decken Modul 600
VP EBD. 150-625	0202919	Verstärkungsplatte für nicht biegesteife Decken Modul 625

Ausschreibungstext

Downlight der EDLR-Produktfamilie. Lichtlenkung durch Reflektor, Ausstrahlungscharakteristik symmetrisch, tiefstrahlend, Lichtaustritt direkt. Leuchtmittel LED-M eingebaut, Austausch durch Fachkraft möglich. Die Leuchte generiert einen Bemessungslichtstrom von 1880 lm in Lichtfarbe 840, Lichtstrom einstellbar: Nein. Die hohe LED-Lebensdauer ermöglicht einen langen Einsatz bei gleichbleibender Beleuchtungsgüte. Hohe Lichtqualität durch eine Farborttoleranz von < 3 SDCM. Gehäuse aus Aluminium, weiß, Schutzart IP20. Abdeckung aus PC klar. Zusätzlich zu den Standardbefestigungsklammern für Klemmdicken von 0 bis 25 mm, sind als Zubehör spezielle Befestigungssätze wie Paneeleinbausätze, Verstärkungsplatten, Betoneingießtöpfe, Einputzringe, Schräg- und Halbeinbausätze lieferbar. Mit elektronischem Betriebsgerät On/Off. Austausch durch Fachkraft möglich. Nennspannung 220 - 240 V AC/DC 50 - 60 Hz.

Artikelnummer: 0321311
Artikelbezeichnung: EDLR 150/2000-840 SMT
Produktkategorie: Downlight
Einsatzbereich: Bildung|Einzelhandel
Leuchtenform:
Maß H: 111 mm
Maß D: 150 mm
Montageart: Einbau
Montageort: Decke
Anschlussart: Steckklemme
Art der Verdrahtung: Abschluss
Anzahl Pole: 3
Leiterquerschnitt: 0,5 - 2,5 mm²
Systemmaß: D 150
Farbe: weiß
Schutzart: IP20
Glühdrahtprüfung: 650 °C
Zulässige Umgebungstemperatur: 0 - 25 °C
Werkstoff des Gehäuses: Aluminium
Werkstoff der Abdeckung: PC klar
Art der Steuerung: On/Off
Nennspannung: 220 - 240 V
Frequenz: 50 - 60 Hz
Spannungsart: AC/DC
Bemessungsleistung: 16,0 W
Schutzklasse: I
Lichtlenker: Reflektor
Lichtaustritt: direkt
Lichtverteilung: symmetrisch
Ausstrahlungscharakteristik: tiefstrahlend
UGR-Klasse: ≤ 16
Bemessungslichtstrom: 1880 lm
Leuchteneffizienz: 118 lm/W
Leuchtmittel: LED-M
Inklusive Leuchtmittel: Ja
Farbwiedergabeindex Ra: ≥ 80
Farbtemperatur: 4000 K
Lichtfarbe: 840
Farborttoleranz (SDCM): < 3 SDCM
Bemessungslebensdauer L80B50 (t_q = 25 °C): 50.000 h
Energieeffizienzklasse Leuchtmittel: D