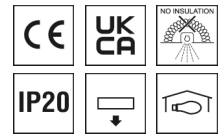


Downlight EDLR



Artikelnummer **0321312//377**

GTIN **4029299485219**

Deeplink https://www.ridi.de/go/0321312_377



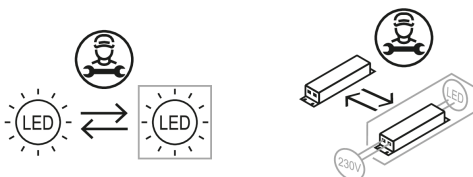
Produktbeschreibung

Downlight der EDLR-Produktfamilie. Lichtlenkung durch Reflektor, Ausstrahlungscharakteristik symmetrisch, tiefstrahlend, Lichtaustritt direkt. Leuchtmittel LED-M eingebaut, Austausch durch Fachkraft möglich. Die Leuchte generiert einen Bemessungslichtstrom von 1880 lm in Lichtfarbe 830, Lichtstrom einstellbar: Nein. Die hohe LED-Lebensdauer ermöglicht einen langen Einsatz bei gleichbleibender Beleuchtungsgüte. Hohe Lichtqualität durch eine Farbortoleranz von < 3 SDCM. Gehäuse aus Aluminium, weiß, Schutzart IP20. Zusätzlich zu den Standardbefestigungsklammern für Klemmdicken von 0 bis 25 mm, sind als Zubehör spezielle Befestigungsätze wie Paneeleinbausätze, Verstärkungsplatten, Betoneingießtöpfe, Einputzringe, Schräg- und Halbeinbausätze lieferbar. Mit elektronischem Betriebsgerät On/Off. Austausch durch Fachkraft möglich. Nennspannung 220 - 240 V AC/DC 50 - 60 Hz.

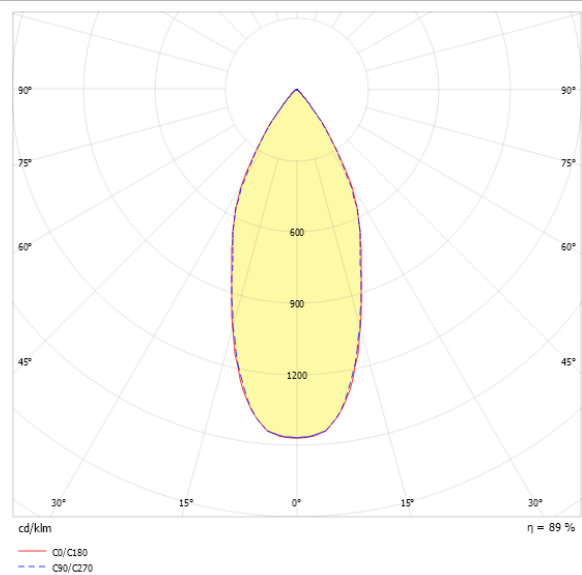
Kurzinformationen

Montageart	Einbau
Schutzart	IP20
Schutzklasse	I
Nennspannung	220 - 240 V
Art der Steuerung	On/Off
Farbtemperatur	3000 K
Farbwiedergabeindex Ra	≥ 80
Bemessungslichtstrom	1880 lm
Bemessungsleistung	16,0 W
Leuchteneffizienz	117,5 lm/W
Bemessungslebensdauer L80B50 (tq = 25 °C)	50000 h
Leuchtdauer	3 h
Akkutyp	NiCd
Dieses Produkt enthält Lichtquellen der Energieeffizienzklasse	D

Nachhaltigkeit



Lichtverteilungskurve



Blendungsbewertung UGR (4H/8H)

UGR längs	15.8
UGR quer	15.7

0321312//377 EDLR 150/2000-830 SMT-EDS3

Allgemein

Produktkategorie	Downlight
Einsatzbereich	Bildung Einzelhandel
Mit Notlichtelement	Ja
BEG-förderfähig	Nein

Montage

Montageart	Einbau
Deckenart	Geschnittene Decken
Geeignet für Deckenart	1
Geeignet für Lichtbandkonfiguration	Nein

Gehäuse

Farbe	weiß
Schutzart	IP20
Glühdrahtprüfung	650 °C
Einbau in isolierte Decke möglich	Nein
Werkstoff des Gehäuses	Aluminium
Werkstoff der Abdeckung	PC klar

Elektrische Ausführung

Art der Steuerung	On/Off
Nennspannung	220 - 240 V
Frequenz	50 - 60 Hz
Spannungsart	AC/DC
Bemessungsleistung	16,0 W
Schutzklasse	I

Betriebsgerät

Max. Anzahl der Betriebsgeräte an Leitungsschutzschalter B10	25
Max. Anzahl der Betriebsgeräte an Leitungsschutzschalter B16	40
Max. Anzahl der Betriebsgeräte an Leitungsschutzschalter C16	66
DC tauglich	Ja
Einschaltstrom je Betriebsgerät	15 A
Ripple HF	13 %
Ripple LF	5 %
SELV	Ja

Lichttechnik

Lichtlenker	Reflektor
Lichtaustritt	direkt
Lichtverteilung	symmetrisch
Ausstrahlungscharakteristik	tiefstrahlend
Ausstrahlungswinkel	43,46 °
UGR-Klasse	≤ 16
Bemessungslichtstrom	1880 lm
Lichtstrom einstellbar	Nein
Leuchteneffizienz	117,5 lm/W

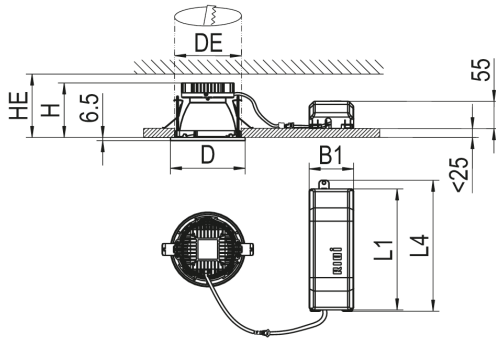
Leuchtmittel

Leuchtmittel	LED-M
Inklusive Leuchtmittel	Ja
Leuchtmittelanzahl	1
Farbwiedergabeindex Ra	≥ 80
Farbtemperatur	3000 K
Lichtfarbe	830
Farbortoleranz (SDCM)	< 3 SDCM
Bemessungslebensdauer L80B50 (tq = 25 °C)	50000 h
Maximale Umgebungstemperatur L80B50 = 50.000 h	25 °C

Notbeleuchtung

Einspeisung	Einzelbatterie
Schaltungsart	Dauerschaltung
Leuchtdauer	3 h
Automatischer Selbsttest	Ja
Akkutyp	NiCd

Maßzeichnung



Abmessungen

Maß H	111 mm
Maß D	150 mm
Maß D2	150 mm
Maß B1	115 mm
Maß DE max	140 mm
Maß DE min	135 mm
Maß HE	170 mm
Maß L1	255 mm
Maß L4	275 mm
Nettogewicht	1,44 kg

0321312//377 EDLR 150/2000-830 SMT-EDS3

Zubehör

Artikelbezeichnung	Artikelnummer	Produktbeschreibung
DR150-DPO-K-D-W	0208865	Scheibe PMMA, geprägte Mikroprismen opal, Dekorning weiß
DR150-DPS-K-D-W	0208855	Scheibe PMMA, geprägte Mikroprismen, Dekorning weiß
DR150-DR-K-AL	0202674//634	Dekorning Aluminium gebürstet
DR150-DR-K-ES	0202674//636	Dekorning Edelstahl gebürstet
DR150-DR-K-SG	0202674//609	Dekorning Aluminium silber glänzend
DR150-DR-K-SM	0202674//607	Dekorning Aluminium silber matt
DR150-DR-K-W	0202674	Dekorning Kunststoff weiß
DR150-MPS-G-D-W	0204883	Dekorglasscheibe Floatglas, Mikroprismen mit Dekorning weiß
DR150-MPS-K-D-W	0209006	Scheibe PMMA, Mikroprismen hervorstehend, Dekorning weiß
DR150-RM-G-SB-W	0202691	Dekorning aus ESG, mattiert, innen offen mit Ring weiß
DR150-SBDR-G-SB-W	0202718	Dekorglas aus ESG, bedruckt, Dekorning weiß
DR150-SK-G-D-W	0202862	Floatglasscheibe klar mit Dekorning weiß
DR150-SM-G-D-W	0202733	Dekorscheibe aus Floatglas, mattiert mit Dekorning weiß
DR150-SM-K-D-W	0204861	Dekorscheibe PMMA satiniert, Dekorning weiß
DR150-SO-G-D-W	0202738	Floatglasscheibe opal mit Dekorning weiß
DR150-SOM-K-D-W	0208860	Scheibe PMMA, opal satiniert, Dekorning weiß
DR150-SPM-G-SB-W	0202682	Dekorglas aus ESG, innen mattiert, Dekorning weiß
DR150-SPMA-G-SB-W	0202700	Dekorglas aus ESG, aussen mattiert, Dekorning weiß
ZV-EDLR-B90	0202497	Fresnellinse , Halbstreuwinkel 90 Grad , PC
ZV-EDLR-DO	0202478	LED-Diffusor opal PC
ZV-EDLR-T60	0202496	Fresnellinse , Halbstreuwinkel 60 Grad , PC
BET EDLR 150	0203002	Beton-Einbautopf für EDLR 150 -nur für Ortbeton-
HES EBD 150/25	0202806	Halbeinbausatz, Höhe 25mm
HES EBD 150/50	0202807	Halbeinbausatz, Höhe 50mm
PES EBD. 150/100/200	0202782	Paneleinbausatz Modul 100 und 200
PES EBD. 150/150	0202783	Paneleinbausatz Modul 150
VP EBD. 150-600	0202792	Verstärkungsplatte für nicht biegesteife Decken Modul 600
PES EBD... UGEBD	0202900	Montagewinkel für Geräteträger UGEBD in Verb. mit PES EBD...
VP EBD. 150-625	0202919	Verstärkungsplatte für nicht biegesteife Decken Modul 625
ZES EBD 150-235/80	0202928	Befestigungssatz EBD 150 - 235, für Deckenstärken bis 80 mm
ZADR-EDLR150-DM170	0209454	Abdeckring für EDLR150 bis Deckenöffnung DM 160
ZADR-EDLR150-DM190	0209455	Abdeckring für EDLR150 bis Deckenöffnung DM 180

Produkthinweis

Hinweis: Leuchtenlichtstrom im Notlichtbetrieb: ca. 500 lm

Ausschreibungstext

Downlight der EDLR-Produktfamilie. Lichtlenkung durch Reflektor, Ausstrahlungscharakteristik symmetrisch, tiefstrahlend, Lichtaustritt direkt. Leuchtmittel LED-M eingebaut, Austausch durch Fachkraft möglich. Die Leuchte generiert einen Bemessungslichtstrom von 1880 lm in Lichtfarbe 830, Lichtstrom einstellbar: Nein. Die hohe LED-Lebensdauer ermöglicht einen langen Einsatz bei gleichbleibender Beleuchtungsgüte. Hohe Lichtqualität durch eine Farbortoleranz von < 3 SDCM. Gehäuse aus Aluminium, weiß, Schutzart IP20. Zusätzlich zu den Standardbefestigungsklammern für Klemmdicken von 0 bis 25 mm, sind als Zubehör spezielle Befestigungssätze wie Paneeleinbausätze, Verstärkungsplatten, Betoneingießtöpfe, Einputzringe, Schräg- und Halbeinbausätze lieferbar. Mit elektronischem Betriebsgerät On/Off. Austausch durch Fachkraft möglich. Nennspannung 220 - 240 V AC/DC 50 - 60 Hz. Artikelnummer: 0321312//377 Artikelbezeichnung: EDLR 150/2000-830 SMT-EDS3 Produktkategorie: Downlight Einsatzbereich: Bildung Einzelhandel Leuchtenform: Mit Notlichtelement: Ja Maß H: 111 mm Maß D: 150 mm Montageart: Einbau Farbe: weiß Schutzart: IP20 Glühdrahtprüfung: 650 °C Einbau in isolierte Decke möglich: Nein Werkstoff des Gehäuses: Aluminium Werkstoff der Abdeckung: PC klar Art der Steuerung: On/Off Nennspannung: 220 - 240 V Frequenz: 50 - 60 Hz Spannungsart: AC/DC Bemessungsleistung: 16,0 W Lichtlenker: Reflektor Lichtaustritt: direkt Lichtverteilung: symmetrisch Ausstrahlungscharakteristik (ETIM): mediumstrahlend UGR-Klasse: ≤ 16 Bemessungslichtstrom: 1880 lm Lichtstrom einstellbar: Nein Leuchteneffizienz: 117,5 lm/W Leuchtmittel: LED-M Inklusive Leuchtmittel: Ja Farbwiedergabeindex Ra: ≥ 80 Farbtemperatur: 3000 K Lichtfarbe: 830 Farbortoleranz (SDCM): < 3 SDCM Bemessungslebensdauer L80B50 (tq = 25 °C): 50000 h Energieeffizienzklasse Leuchtmittel: D Einspeisung: Einzelbatterie Schaltungsart: Dauerschaltung Leuchtdauer: 3 h Automatischer Selbsttest: Ja Akkutyp: NiCd