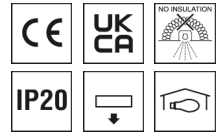


0321360 EDLR 195/2000-840 SMB

Downlight EDLR



Artikelnummer **0321360**

GTIN **4029299415711**

Deeplink <https://www.ridi.de/go/0321360>



Produktbeschreibung

Downlight der EDLR-Produktfamilie. Lichtlenkung durch Reflektor, Ausstrahlungscharakteristik symmetrisch, breitstrahlend, Lichtaustritt direkt. Leuchtmittel LED-M eingebaut, Austausch durch Fachkraft möglich. Die Leuchte generiert einen Bemessungslichtstrom von 1930 lm in Lichtfarbe 840, Lichtstrom einstellbar: Nein. Die hohe LED-Lebensdauer ermöglicht einen langen Einsatz bei gleichbleibender Beleuchtungsgüte. Hohe Lichtqualität durch eine Farbortoleranz von < 3 SDCM. Gehäuse aus Aluminium, weiß, Schutzart IP20. Zusätzlich zu den Standardbefestigungsklammern für Klemmdicken von 0 bis 25 mm, sind als Zubehör spezielle Befestigungssätze wie Paneeleinbausätze, Verstärkungsplatten, Betoneingießtöpfe, Einputzringe, Schräg- und Halbeinbausätze lieferbar. Mit elektronischem Betriebsgerät On/Off. Austausch durch Fachkraft möglich. Nennspannung 220 - 240 V AC/DC 50 - 60 Hz.

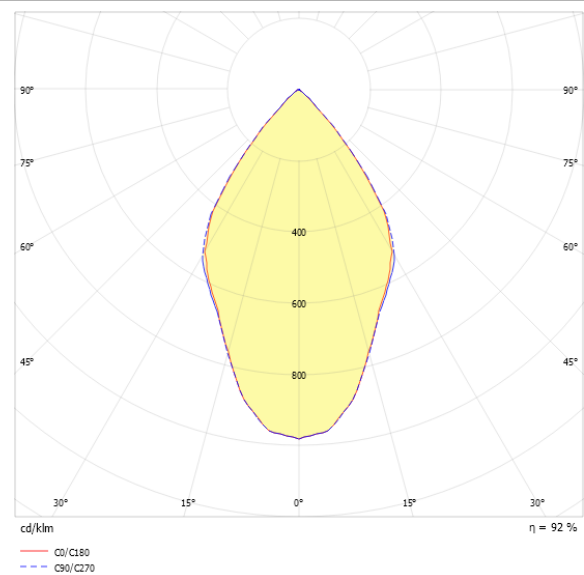
Kurzinformationen

Montageart	Einbau
Schutzart	IP20
Schutzklasse	I
Nennspannung	220 - 240 V
Art der Steuerung	On/Off
Farbtemperatur	4000 K
Farbwiedergabeindex Ra	≥ 80
Bemessungslichtstrom	1930 lm
Bemessungsleistung	16,0 W
Leuchteneffizienz	120,6 lm/W
Bemessungslebensdauer L80B50 (tq = 25 °C)	50000 h
Dieses Produkt enthält Lichtquellen der Energieeffizienzklasse	D

Nachhaltigkeit



Lichtverteilungskurve



Blendungsbewertung UGR (4H/8H)

UGR längs	17.2
UGR quer	17.4

0321360 EDLR 195/2000-840 SMB

Allgemein

Produktkategorie	Downlight
Einsatzbereich	Bildung Einzelhandel
BEG-förderfähig	Ja

Montage

Montageart	Einbau
Deckenart	Geschnittene Decken
Geeignet für Deckenart	1
Geeignet für Lichtbandkonfiguration	Nein

Gehäuse

Farbe	weiß
Schutzart	IP20
Glühdrahtprüfung	650 °C
Einbau in isolierte Decke möglich	Nein
Werkstoff des Gehäuses	Aluminium
Werkstoff der Abdeckung	PC klar

Elektrische Ausführung

Art der Steuerung	On/Off
Nennspannung	220 - 240 V
Frequenz	50 - 60 Hz
Spannungsart	AC/DC
Bemessungsleistung	16,0 W
Schutzklasse	I

Betriebsgerät

Max. Anzahl der Betriebsgeräte an Leitungsschutzschalter B10	25
Max. Anzahl der Betriebsgeräte an Leitungsschutzschalter B16	40
Max. Anzahl der Betriebsgeräte an Leitungsschutzschalter C16	66
DC tauglich	Ja
Einschaltstrom je Betriebsgerät	15 A
Ripple HF	13 %
Ripple LF	5 %
SELV	Ja

Lichttechnik

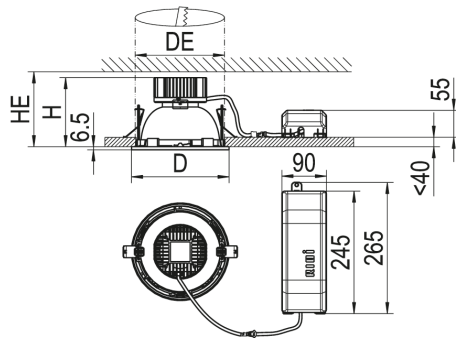
Lichtlenker	Reflektor
Lichtaustritt	direkt
Lichtverteilung	symmetrisch
Ausstrahlungscharakteristik	breitstrahlend
Ausstrahlungswinkel	63,09 °
UGR-Klasse	≤ 19
Bemessungslichtstrom	1930 lm
Lichtstrom einstellbar	Nein
Leuchteneffizienz	120,6 lm/W

Leuchtmittel

Leuchtmittel	LED-M
Inklusive Leuchtmittel	Ja
Leuchtmittelanzahl	1
Farbwiedergabeindex Ra	≥ 80
Farbtemperatur	4000 K
Lichtfarbe	840
Farbortoleranz (SDCM)	< 3 SDCM
Bemessungslebensdauer L80B50 (tq = 25 °C)	50000 h
Maximale Umgebungstemperatur L80B50 = 50.000 h	40 °C

0321360 EDLR 195/2000-840 SMB

Maßzeichnung



Abmessungen

Maß H	120 mm
Maß D	195 mm
Maß D2	195 mm
Maß B1	90 mm
Maß DE max	185 mm
Maß DE min	181 mm
Maß HE	125 mm
Maß L1	245 mm
Maß L4	265 mm
Nettogewicht	1,120 kg

0321360 EDLR 195/2000-840 SMB

Zubehör

Artikelbezeichnung	Artikelnummer	Produktbeschreibung
UGEBD ... -UR	0201069	Umschaltrelais für EBD..., (nicht HIT-Bestückung)
DR195-DPO-K-D-W	0208866	Scheibe PMMA, geprägte Mikroprismen opal, Dekorning weiß
DR195-DPS-K-D-W	0208856	Scheibe PMMA, geprägte Mikroprismen, Dekorning weiß
DR195-DR-K-AL	0202675//634	Dekorning Aluminium gebürstet
DR195-DR-K-ES	0202675//636	Dekorning Edelstahl gebürstet
DR195-DR-K-SG	0202675//609	Dekorning Aluminium silber glänzend
DR195-DR-K-SM	0202675//607	Dekorning Aluminium silber matt
DR195-DR-K-W	0202675	Dekorning Kunststoff weiß
DR195-HO-K-D-W	0202748	Kunstglas gewölbt opal mit Dekorning weiß
DR195-HWNR1-K-D-W	0202802//701	Hinweisschild Nr.1 mit Dekorning weiß
DR195-HWNR11-K-D-W	0202802//711	Hinweisschild Nr.11 mit Dekorning weiß
DR195-HWNR12-K-D-W	0202802//712	Hinweisschild Nr.12 mit Dekorning weiß
DR195-HWNR24-K-D-W	0202802//724	Hinweisschild Nr.24 mit Dekorning weiß
DR195-HWNR4-K-D-W	0202802//704	Hinweisschild Nr.4 mit Dekorning weiß
DR195-HWNR5-K-D-W	0202802//705	Hinweisschild Nr.5 mit Dekorning weiß
DR195-HWNR8-K-D-W	0202802//708	Hinweisschild Nr.8 mit Dekorning weiß
DR195-MPS-G-D-W	0204884	Dekorglasscheibe Floatglas, Mikroprismen mit Dekorning weiß
DR195-MPS-K-D-W	0209007	Scheibe PMMA, Mikroprismen hervorstehend, Dekorning weiß
DR195-RM-G-SB-W	0202692	Dekorning aus ESG, mattiert, innen offen mit Ring weiß
DR195-SBDR-G-SB-W	0202719	Dekorglas aus ESG, bedruckt, Dekorning weiß
DR195-SK-G-D-W	0202863	Floatglasscheibe klar mit Dekorning weiß
DR195-SM-G-D-W	0202734	Dekorscheibe aus Floatglas, außen mattiert, Dekorning weiß
DR195-SM-K-D-W	0204862	Dekorscheibe PMMA satiniert, Dekorning weiß
DR195-SO-G-D-W	0202739	Floatglasscheibe opal mit Dekorning weiß
DR195-SOM-K-D-W	0208861	Scheibe PMMA, opal satiniert, Dekorning weiß
DR195-SPM-G-SB-W	0202683	Dekorglas aus ESG, innen mattiert, Dekorning weiß
DR195-SPMA-G-SB-W	0202701	Dekorglas aus ESG, aussen mattiert, Dekorning weiß
ZV-EDLR-B90	0202497	Fresnellinse , Halbstreuwinkel 90 Grad , PC
ZV-EDLR-DO	0202478	LED-Diffusor opal PC
ZV-EDLR-T60	0202496	Fresnellinse , Halbstreuwinkel 60 Grad , PC
BET EDLR 195	0203006	Beton-Einbautopf für EDLR 195 -nur für Ortbeton- ,max.3000lm
HES EBD 195/25	0202808	Halbeinbausatz, Höhe 25mm
HES EBD 195/50	0202809	Halbeinbausatz, Höhe 50mm
HES EBD 195/75	0202810	Halbeinbausatz, Höhe 75mm
PES EBD. 195/100/150	0202784	Paneleinbausatz Modul 100 und 150
PES EBD. 195/100/200	0202785	Paneleinbausatz Modul 100 und 200
PES EBD... UGEBD	0202900	Montagewinkel für Geräteträger UGEBD in Verb. mit PES EBD...
VP EBD. 195-600	0202793	Verstärkungsplatte für nicht biegesteife Decken Modul 600

0321360 EDLR 195/2000-840 SMB

Artikelbezeichnung	Artikelnummer	Produktbeschreibung
VP EBD. 195-625	0202920	Verstärkungsplatte für nicht biegesteife Decken Modul 625
ZES EBD 150-235/80	0202928	Befestigungssatz EBD 150 - 235, für Deckenstärken bis 80 mm
ZADR-EDLR195-DM210	0209456	Abdeckring für EDLR195 bis Deckenöffnung DM 200
ZADR-EDLR195-DM230	0209457	Abdeckring für EDLR195 bis Deckenöffnung DM 220

Ausschreibungstext

Downlight der EDLR-Produktfamilie. Lichtlenkung durch Reflektor, Ausstrahlungscharakteristik symmetrisch, breitstrahlend, Lichtaustritt direkt. Leuchtmittel LED-M eingebaut, Austausch durch Fachkraft möglich. Die Leuchte generiert einen Bemessungslichtstrom von 1930 lm in Lichtfarbe 840, Lichtstrom einstellbar: Nein. Die hohe LED-Lebensdauer ermöglicht einen langen Einsatz bei gleichbleibender Beleuchtungsgüte. Hohe Lichtqualität durch eine Farbortoleranz von < 3 SDCM. Gehäuse aus Aluminium, weiß, Schutzart IP20. Zusätzlich zu den Standardbefestigungsklammern für Klemmdicken von 0 bis 25 mm, sind als Zubehör spezielle Befestigungssätze wie Paneeleinbausätze, Verstärkungsplatten, Betoneingießtöpfe, Einputzringe, Schräg- und Halbeinbausätze lieferbar. Mit elektronischem Betriebsgerät On/Off. Austausch durch Fachkraft möglich. Nennspannung 220 - 240 V AC/DC 50 - 60 Hz. Artikelnummer: 0321360 Artikelbezeichnung: EDLR 195/2000-840 SMB Produktkategorie: Downlight Einsatzbereich: Bildung|Einzelhandel Leuchtenform: Maß H: 120 mm Maß D: 195 mm Montageart: Einbau Farbe: weiß Schutzart: IP20 Glühdrahtprüfung: 650 °C Einbau in isolierte Decke möglich: Nein Werkstoff des Gehäuses: Aluminium Werkstoff der Abdeckung: PC klar Art der Steuerung: On/Off Nennspannung: 220 - 240 V Frequenz: 50 - 60 Hz Spannungsart: AC/DC Bemessungsleistung: 16,0 W Lichtlenker: Reflektor Lichtaustritt: direkt Lichtverteilung: symmetrisch Ausstrahlungscharakteristik (ETIM): breitstrahlend UGR-Klasse: ≤ 19 Bemessungslichtstrom: 1930 lm Lichtstrom einstellbar: Nein Leuchteneffizienz: 120,6 lm/W Leuchtmittel: LED-M Inklusive Leuchtmittel: Ja Farbwiedergabeindex Ra: ≥ 80 Farbtemperatur: 4000 K Lichtfarbe: 840 Farbortoleranz (SDCM): < 3 SDCM Bemessungslebensdauer L80B50 (tq = 25 °C): 50000 h Energieeffizienzklasse Leuchtmittel: D