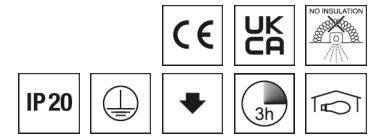


Downlight EDLR



Artikelnummer **0321319//377**

GTIN **4029299485288**

DeepLink https://www.ridi.de/go/0321319_377



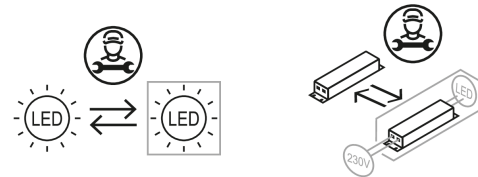
Produktbeschreibung

Downlight der EDLR-Produktfamilie. Lichtlenkung durch Reflektor, Ausstrahlungscharakteristik symmetrisch, tiefstrahlend, Lichtaustritt direkt. Leuchtmittel LED-M eingebaut, Austausch durch Fachkraft möglich. Die Leuchte generiert einen Bemessungslichtstrom von 1890 lm in Lichtfarbe 840, Lichtstrom einstellbar: Nein. Die hohe LED-Lebensdauer ermöglicht einen langen Einsatz bei gleichbleibender Beleuchtungsgüte. Hohe Lichtqualität durch eine Farbortoleranz von < 3 SDCM. Gehäuse aus Aluminium, weiß, Schutzart IP20 IP40 raumseitig. Abdeckung aus PC klar. Zusätzlich zu den Standardbefestigungsklammern für Klemmdicken von 0 bis 25 mm, sind als Zubehör spezielle Befestigungssätze wie Paneeleinbausätze, Verstärkungsplatten, Betoneingießtöpfe, Einputzringe, Schräg- und Halbeinbausätze lieferbar. Mit elektronischem Betriebsgerät On/Off. Austausch durch Fachkraft möglich. Nennspannung 220 - 240 V AC/DC 50 - 60 Hz.

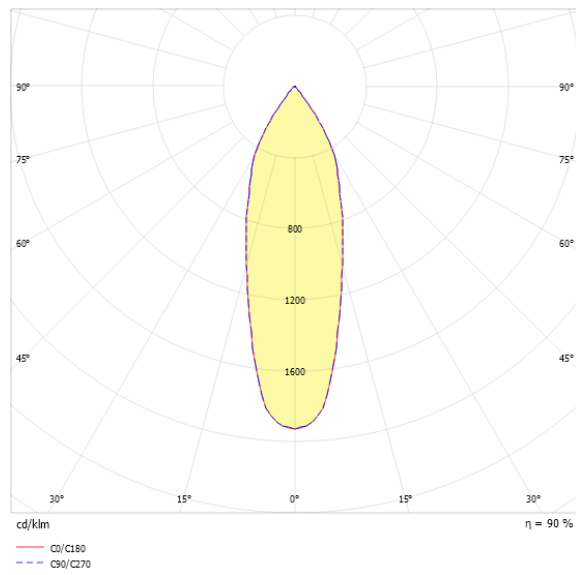
Kurzinformationen

| | |
|--|------------------------|
| Montageart | Einbau |
| Schutzart | IP20 IP40 raumseitig |
| Schutzklasse | I |
| Zulässige Umgebungstemperatur | 0 - 40 °C |
| Nennspannung | 220 - 240 V |
| Art der Steuerung | On/Off |
| Farbtemperatur | 4000 K |
| Farbwiedergabeindex Ra | ≥ 80 |
| Bemessungslichtstrom | 1890 lm |
| Bemessungsleistung | 16,0 W |
| Leuchteffizienz | 118 lm/W |
| Bemessungslebensdauer L80B50 (tq = 25 °C) | 50.000 h |
| Leuchtdauer | 3 h |
| Akkutyp | NiCd |
| Dieses Produkt enthält Lichtquellen der Energieeffizienzklasse | D |

Nachhaltigkeit



Lichtverteilungskurve



Blendungsbewertung UGR (4H/8H)

| | |
|-----------|------|
| UGR längs | 13.3 |
| UGR quer | 13.3 |

Allgemein

| | |
|---------------------|------------------------|
| Produktkategorie | Downlight |
| Einsatzbereich | Bildung Einzelhandel |
| Mit Notlichtelement | Ja |
| BEG-förderfähig | Nein |

Montage

| | |
|-------------------------------------|---------------------|
| Montageart | Einbau |
| Deckenart | Geschnittene Decken |
| Geeignet für Deckenart | 1 |
| Geeignet für Lichtbandkonfiguration | Nein |

Gehäuse

| | |
|-----------------------------------|------------------------|
| Farbe | weiß |
| Schutzart | IP20 IP40 raumseitig |
| Glühdrahtprüfung | 650 °C |
| Zulässige Umgebungstemperatur | 0 - 40 °C |
| Einbau in isolierte Decke möglich | Nein |
| Werkstoff des Gehäuses | Aluminium |
| Werkstoff der Abdeckung | PC klar |

Elektrische Ausführung

| | |
|--------------------|-------------|
| Art der Steuerung | On/Off |
| Nennspannung | 220 - 240 V |
| Frequenz | 50 - 60 Hz |
| Spannungsart | AC/DC |
| Bemessungsleistung | 16,0 W |
| Schutzklasse | I |

Betriebsgerät

| | |
|--|------|
| Max. Anzahl der Betriebsgeräte an Leitungsschutzschalter B10 | 23 |
| Max. Anzahl der Betriebsgeräte an Leitungsschutzschalter B16 | 37 |
| Max. Anzahl der Betriebsgeräte an Leitungsschutzschalter C16 | 61 |
| Einschaltstrom je Betriebsgerät | 17 A |
| Ripple LF | 5 % |
| SELV | Ja |

Lichttechnik

| | |
|-----------------------------------|---------------|
| Lichtlenker | Reflektor |
| Lichtaustritt | direkt |
| Lichtverteilung | symmetrisch |
| Ausstrahlungscharakteristik | tiefstrahlend |
| Ausstrahlungswinkel | 32,77 ° |
| UGR-Klasse | ≤ 16 |
| Bemessungslichtstrom | 1890 lm |
| Lichtstrom einstellbar | Nein |
| Leuchteneffizienz | 118 lm/W |
| Lichtstromanteil oberer Halbraum | 0,00 % |
| Lichtstromanteil unterer Halbraum | 100,00 % |

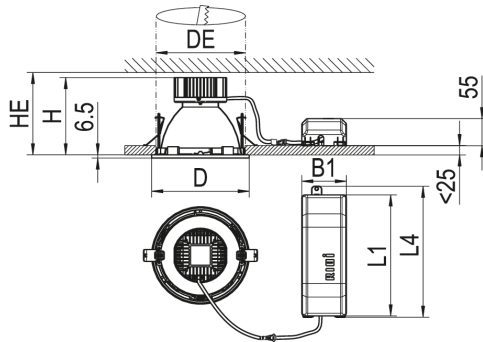
Leuchtmittel

| | |
|--|----------|
| Leuchtmittel | LED-M |
| Inklusive Leuchtmittel | Ja |
| Leuchtmittelanzahl | 1 |
| Farbwiedergabeindex Ra | ≥ 80 |
| Farbtemperatur | 4000 K |
| Lichtfarbe | 840 |
| Farbortoleranz (SDCM) | < 3 SDCM |
| Bemessungslebensdauer L80B50 (tq = 25 °C) | 50.000 h |
| Maximale Umgebungstemperatur L80B50 = 50.000 h | 40 °C |

Notbeleuchtung

| | |
|------------------------------------|--------------------------|
| Einspeisung | Einzelbatterie |
| Schaltungsart | Dauerschaltung |
| Leuchtdauer | 3 h |
| Bemessungslichtstrom im Notbetrieb | 500 lm |
| Überwachungseinrichtung | automatischer Selbsttest |
| Akkutyp | NiCd |

Maßzeichnung



Abmessungen

| | |
|--------------|--------|
| Maß H | 137 mm |
| Maß D | 195 mm |
| Maß D2 | 195 mm |
| Maß B1 | 115 mm |
| Maß DE max | 185 mm |
| Maß DE min | 181 mm |
| Maß HE | 140 mm |
| Maß L1 | 255 mm |
| Maß L4 | 275 mm |
| Nettogewicht | 1,5 kg |

0321319//377 EDLR 195/2000-840 SMT-EDS3

Zubehör

| Artikelbezeichnung | Artikelnummer | Produktbeschreibung |
|----------------------|---------------|---|
| ZADR-EDLR195-DM210 | 0209456 | Abdeckring für EDLR 195 bis Deckenöffnung Durchmesser 200 mm |
| ZADR-EDLR195-DM230 | 0209457 | Abdeckring für EDLR 195 bis Deckenöffnung Durchmesser 220 mm |
| DR195-ASLP-K-D-W | 0208873 | Asymmetrische Lichtlenkung geeignet für Downlight EDLR 195/...SMT |
| ZES EBD 150-235/80 | 0202928 | Befestigungssatz EBD 150-235, für Deckenstärken bis 80 mm |
| BET EDLR 195 | 0203006 | Beton-Einbautopf für EDLR 195, nur für Ortbeton, maximal 3000 lm |
| DR195-MPS-G-D-W | 0204884 | Dekorglasscheibe Floatglas mit Mikroprismen und Dekorning in weiß für Downlight 195 |
| DR195-DR-K-SG | 0202675//609 | Dekorning aus Aluminium silber glänzend für Downlight 195 |
| DR195-DR-K-ES | 0202675//636 | Dekorning aus Edelstahl gebürstet für Downlight 195 |
| DR195-RM-G-SB-W | 0202692 | Dekorning aus Einscheibensicherheitsglas (ESG), mattiert, innen offen mit Ring weiß für Downlight 195 |
| DR195-DR-K-W | 0202675 | Dekorning aus Kunststoff weiß für Downlight 195 |
| DR195-SK-G-D-W | 0202863 | Dekorning weiß, Floatglasscheibe klar für Downlight 195 |
| DR195-SO-G-D-W | 0202739 | Dekorning weiß, Floatglasscheibe opal für Downlight 195 |
| DR195-SM-G-D-W | 0202734 | Dekorscheibe aus Floatglas, außen mattiert, Dekorning weiß für Downlight 195 |
| ZV-EDLR-T60 | 0202496 | Fresnellinse für LED-Platine, transparent aus PC, 60° Ausstrahlwinkel |
| ZV-EDLR-B90 | 0202497 | Fresnellinse für LED-Platine, transparent aus PC, 90° Ausstrahlwinkel |
| HES EBD 195/50 | 0202809 | Halbeinbausatz, Höhe 50 mm für Einbaudownlight 195 |
| DR195-HWNR1-K-D-W | 0202802//701 | Hinweisschild Nummer 1 mit Dekorning weiß für Downlight 195 |
| DR195-HWNR4-K-D-W | 0202802//704 | Hinweisschild Nummer 4 mit Dekorning weiß für Downlight 195 |
| DR195-HWNR5-K-D-W | 0202802//705 | Hinweisschild Nummer 5 mit Dekorning weiß für Downlight 195 |
| DR195-HWNR8-K-D-W | 0202802//708 | Hinweisschild Nummer 8 mit Dekorning weiß für Downlight 195 |
| DR195-HWNR11-K-D-W | 0202802//711 | Hinweisschild Nummer 11 mit Dekorning weiß für Downlight 195 |
| DR195-HWNR12-K-D-W | 0202802//712 | Hinweisschild Nummer 12 mit Dekorning weiß für Downlight 195 |
| DR195-HWNR24-K-D-W | 0202802//724 | Hinweisschild Nummer 24 mit Dekorning weiß für Downlight 195 |
| DR195-DPO-K-D-W | 0208866 | Mikroprismenscheibe opal, Dekorning aus PC, weiß für Downlight Ø 195 mm |
| PES EBD... UGEBD | 0202900 | Montagewinkel für Geräteträger UGEBD in Verb. mit PES EBD... |
| PES EBD. 195/100/150 | 0202784 | Paneeinbausatz Modul 100 und 150 für Einbaudownlight 195 |
| PES EBD. 195/100/200 | 0202785 | Paneeinbausatz Modul 100 und 200 für Einbaudownlight 195 |
| DR195-SOM-K-D-W | 0208861 | Scheibe opal satiniert, Dekorning aus PC, weiß für Downlight Ø 195 mm |
| VP EBD. 195-600 | 0202793 | Verstärkungsplatte für nicht biegesteife Decken Modul 600 |
| VP EBD. 195-625 | 0202920 | Verstärkungsplatte für nicht biegesteife Decken Modul 625 |

Produktinweis

Hinweis: Leuchtenlichtstrom im Notlichtbetrieb: ca. 500 lm

Ausschreibungstext

Downlight der EDLR-Produktfamilie. Lichtlenkung durch Reflektor, Ausstrahlungscharakteristik symmetrisch, tiefstrahlend, Lichtaustritt direkt. Leuchtmittel LED-M eingebaut, Austausch durch Fachkraft möglich. Die Leuchte generiert einen Bemessungslichtstrom von 1890 lm in Lichtfarbe 840, Lichtstrom einstellbar: Nein. Die hohe LED-Lebensdauer ermöglicht einen langen Einsatz bei gleichbleibender Beleuchtungsgüte. Hohe Lichtqualität durch eine Farbortoleranz von < 3 SDCM. Gehäuse aus Aluminium, weiß, Schutzart IP20
IP40 raumseitig. Abdeckung aus PC klar. Zusätzlich zu den Standardbefestigungsklammern für Klemmdicken von 0 bis 25 mm, sind als Zubehör spezielle Befestigungssätze wie Paneeleinbausätze, Verstärkungsplatten, Betoneingießtöpfe, Einputzringe, Schräg- und Halbeinbausätze lieferbar. Mit elektronischem Betriebsgerät On/Off. Austausch durch Fachkraft möglich. Nennspannung 220 - 240 V AC/DC 50 - 60 Hz.

Artikelnummer: 0321319//377
 Artikelbezeichnung: EDLR 195/2000-840 SMT-EDS3
 Produktkategorie: Downlight
 Einsatzbereich: Bildung/Einzelhandel
 Leuchtenform:
 Mit Notlichtelement: Ja
 Maß H: 137 mm
 Maß D: 195 mm
 Montageart: Einbau
 Farbe: weiß
 Schutzart: IP20/IP40 raumseitig
 Glühdrahtprüfung: 650 °C
 Zulässige Umgebungstemperatur: 0 - 40 °C
 Werkstoff des Gehäuses: Aluminium
 Werkstoff der Abdeckung: PC klar
 Art der Steuerung: On/Off
 Nennspannung: 220 - 240 V
 Frequenz: 50 - 60 Hz
 Spannungsart: AC/DC
 Bemessungsleistung: 16,0 W
 Schutzklasse: I
 Lichtlenker: Reflektor
 Lichtaustritt: direkt
 Lichtverteilung: symmetrisch
 Ausstrahlungscharakteristik: tiefstrahlend
 UGR-Klasse: ≤ 16
 Bemessungslichtstrom: 1890 lm
 Leuchteneffizienz: 118 lm/W
 Leuchtmittel: LED-M
 Inklusive Leuchtmittel: Ja
 Farbwiedergabeindex Ra: ≥ 80
 Farbtemperatur: 4000 K
 Lichtfarbe: 840
 Farbortoleranz (SDCM): < 3 SDCM
 Bemessungslebensdauer L80B50 (tq = 25 °C): 50.000 h
 Energieeffizienzklasse Leuchtmittel: D
 Einspeisung: Einzelbatterie
 Schaltungsart: Dauerschaltung
 Leuchtdauer: 3 h
 Bemessungslichtstrom im Notbetrieb: 500 lm
 Überwachungseinrichtung: automatischer Selbsttest
 Akkutyp: NiCd