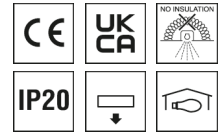


## Downlight EDLR



Artikelnummer **0321324//377**

GTIN **4029299485332**

Deeplink [https://www.ridi.de/go/0321324\\_377](https://www.ridi.de/go/0321324_377)



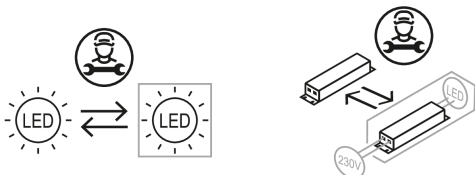
### Produktbeschreibung

Downlight der EDLR-Produktfamilie. Lichtlenkung durch Reflektor, Ausstrahlungscharakteristik symmetrisch, tiefstrahlend, Lichtaustritt direkt. Leuchtmittel LED-M eingebaut, Austausch durch Fachkraft möglich. Die Leuchte generiert einen Bemessungslichtstrom von 2960 lm in Lichtfarbe 830, Lichtstrom einstellbar: Nein. Die hohe LED-Lebensdauer ermöglicht einen langen Einsatz bei gleichbleibender Beleuchtungsgüte. Hohe Lichtqualität durch eine Farbortoleranz von < 3 SDCM. Gehäuse aus Aluminium, weiß, Schutzart IP20. Zusätzlich zu den Standardbefestigungsklammern für Klemmdicken von 0 bis 25 mm, sind als Zubehör spezielle Befestigungsätze wie Paneeleinbausätze, Verstärkungsplatten, Betoneingießtöpfe, Einputzringe, Schräg- und Halbeinbausätze lieferbar. Mit elektronischem Betriebsgerät On/Off. Austausch durch Fachkraft möglich. Nennspannung 220 - 240 V AC/DC 50 - 60 Hz.

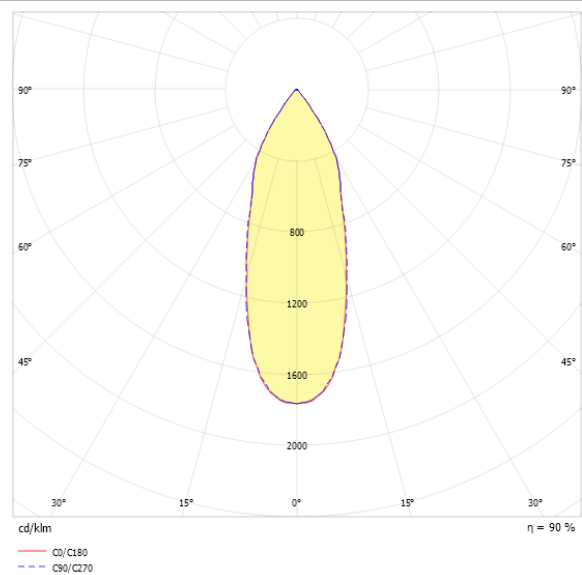
### Kurzinformationen

Montageart	Einbau
Schutzart	IP20
Schutzklasse	I
Nennspannung	220 - 240 V
Art der Steuerung	On/Off
Farbtemperatur	3000 K
Farbwiedergabeindex Ra	≥ 80
Bemessungslichtstrom	2960 lm
Bemessungsleistung	23,0 W
Leuchteneffizienz	128,7 lm/W
Bemessungslebensdauer L80B50 (tq = 25 °C)	50000 h
Leuchtdauer	3 h
Akkutyp	NiCd
Dieses Produkt enthält Lichtquellen der Energieeffizienzklasse	E

### Nachhaltigkeit



### Lichtverteilungskurve



### Blendungsbewertung UGR (4H/8H)

UGR längs	15.4
UGR quer	15.4

## 0321324//377 EDLR 195/3000-830 SMT-EDS3

### Allgemein

Produktkategorie	Downlight
Einsatzbereich	Bildung   Einzelhandel
Mit Notlichtelement	Ja
BEG-förderfähig	Ja

### Montage

Montageart	Einbau
Deckenart	Geschnittene Decken
Geeignet für Deckenart	1
Geeignet für Lichtbandkonfiguration	Nein

### Gehäuse

Farbe	weiß
Schutzart	IP20
Glühdrahtprüfung	650 °C
Einbau in isolierte Decke möglich	Nein
Werkstoff des Gehäuses	Aluminium
Werkstoff der Abdeckung	PC klar

### Elektrische Ausführung

Art der Steuerung	On/Off
Nennspannung	220 - 240 V
Frequenz	50 - 60 Hz
Spannungsart	AC/DC
Bemessungsleistung	23,0 W
Schutzklasse	I

### Betriebsgerät

Max. Anzahl der Betriebsgeräte an Leitungsschutzschalter B10	25
Max. Anzahl der Betriebsgeräte an Leitungsschutzschalter B16	39
Max. Anzahl der Betriebsgeräte an Leitungsschutzschalter C16	65
DC tauglich	Ja
Einschaltstrom je Betriebsgerät	16 A
Ripple HF	7 %
Ripple LF	5 %
SELV	Ja

### Lichttechnik

Lichtlenker	Reflektor
Lichtaustritt	direkt
Lichtverteilung	symmetrisch
Ausstrahlungscharakteristik	tiefstrahlend
Ausstrahlungswinkel	36,4 °
UGR-Klasse	≤ 16
Bemessungslichtstrom	2960 lm
Lichtstrom einstellbar	Nein
Leuchteneffizienz	128,7 lm/W

### Leuchtmittel

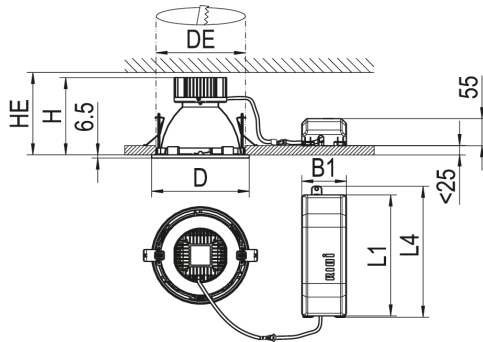
Leuchtmittel	LED-M
Inklusive Leuchtmittel	Ja
Leuchtmittelanzahl	1
Farbwiedergabeindex Ra	≥ 80
Farbtemperatur	3000 K
Lichtfarbe	830
Farbortoleranz (SDCM)	< 3 SDCM
Bemessungslebensdauer L80B50 (tq = 25 °C)	50000 h
Maximale Umgebungstemperatur L80B50 = 50.000 h	25 °C

### Notbeleuchtung

Einspeisung	Einzelbatterie
Schaltungsart	Dauerschaltung
Leuchtdauer	3 h
Automatischer Selbsttest	Ja
Akkutyp	NiCd

**0321324//377** EDLR 195/3000-830 SMT-EDS3

## Maßzeichnung



## Abmessungen

Maß H	160 mm
Maß D	195 mm
Maß D2	195 mm
Maß B1	115 mm
Maß DE max	185 mm
Maß DE min	181 mm
Maß HE	165 mm
Maß L1	255 mm
Maß L4	275 mm
Nettogewicht	1,63 kg

## 0321324//377 EDLR 195/3000-830 SMT-EDS3

### Zubehör

Artikelbezeichnung	Artikelnummer	Produktbeschreibung
DR195-ASLP-K-D-W	0208873	Scheibe PMMA, Längsprismen für asym. Lichtverteilung, weiß
DR195-SZ-K-D-W	0202778	Dekorvorsatz, zurückversetzte Kunstglasscheibe, Ring weiß
DR195-DPO-K-D-W	0208866	Scheibe PMMA, geprägte Mikroprismen opal, Dekorring weiß
DR195-DPS-K-D-W	0208856	Scheibe PMMA, geprägte Mikroprismen, Dekorring weiß
DR195-DR-K-AL	0202675//634	Dekorring Aluminium gebürstet
DR195-DR-K-ES	0202675//636	Dekorring Edelstahl gebürstet
DR195-DR-K-SG	0202675//609	Dekorring Aluminium silber glänzend
DR195-DR-K-SM	0202675//607	Dekorring Aluminium silber matt
DR195-DR-K-W	0202675	Dekorring Kunststoff weiß
DR195-HO-K-D-W	0202748	Kunstglas gewölbt opal mit Dekorring weiß
DR195-HWNR1-K-D-W	0202802//701	Hinweisschild Nr.1 mit Dekorring weiß
DR195-HWNR11-K-D-W	0202802//711	Hinweisschild Nr.11 mit Dekorring weiß
DR195-HWNR12-K-D-W	0202802//712	Hinweisschild Nr.12 mit Dekorring weiß
DR195-HWNR24-K-D-W	0202802//724	Hinweisschild Nr.24 mit Dekorring weiß
DR195-HWNR4-K-D-W	0202802//704	Hinweisschild Nr.4 mit Dekorring weiß
DR195-HWNR5-K-D-W	0202802//705	Hinweisschild Nr.5 mit Dekorring weiß
DR195-HWNR8-K-D-W	0202802//708	Hinweisschild Nr.8 mit Dekorring weiß
DR195-MPS-G-D-W	0204884	Dekorglasscheibe Floatglas, Mikroprismen mit Dekorring weiß
DR195-MPS-K-D-W	0209007	Scheibe PMMA, Mikroprismen hervorstehend, Dekorring weiß
DR195-RM-G-SB-W	0202692	Dekorring aus ESG, mattiert, innen offen mit Ring weiß
DR195-SBDR-G-SB-W	0202719	Dekorglas aus ESG, bedruckt, Dekorring weiß
DR195-SK-G-D-W	0202863	Floatglasscheibe klar mit Dekorring weiß
DR195-SM-G-D-W	0202734	Dekorscheibe aus Floatglas, außen mattiert, Dekorring weiß
DR195-SM-K-D-W	0204862	Dekorscheibe PMMA satiniert, Dekorring weiß
DR195-SO-G-D-W	0202739	Floatglasscheibe opal mit Dekorring weiß
DR195-SOM-K-D-W	0208861	Scheibe PMMA, opal satiniert, Dekorring weiß
DR195-SPM-G-SB-W	0202683	Dekorglas aus ESG, innen mattiert, Dekorring weiß
DR195-SPMA-G-SB-W	0202701	Dekorglas aus ESG, aussen mattiert, Dekorring weiß
ZV-EDLR-B90	0202497	Fresnellinse , Halbstreuwinkel 90 Grad , PC
ZV-EDLR-DO	0202478	LED-Diffusor opal PC
ZV-EDLR-T60	0202496	Fresnellinse , Halbstreuwinkel 60 Grad , PC
BET EDLR 195	0203006	Beton-Einbautopf für EDLR 195 -nur für Ortbeton- ,max.3000l/m
HES EBD 195/25	0202808	Halbeinbausatz, Höhe 25mm
HES EBD 195/50	0202809	Halbeinbausatz, Höhe 50mm
HES EBD 195/75	0202810	Halbeinbausatz, Höhe 75mm
PES EBD. 195/100/150	0202784	Paneleinbausatz Modul 100 und 150
PES EBD. 195/100/200	0202785	Paneleinbausatz Modul 100 und 200
PES EBD... UGEBD	0202900	Montagewinkel für Geräteträger UGEBD in Verb. mit PES EBD...

## 0321324//377 EDLR 195/3000-830 SMT-EDS3

Artikelbezeichnung	Artikelnummer	Produktbeschreibung
VP EBD. 195-600	0202793	Verstärkungsplatte für nicht biegesteife Decken Modul 600
VP EBD. 195-625	0202920	Verstärkungsplatte für nicht biegesteife Decken Modul 625
ZES EBD 150-235/80	0202928	Befestigungssatz EBD 150 - 235, für Deckenstärken bis 80 mm
ZADR-EDLR195-DM210	0209456	Abdeckring für EDLR195 bis Deckenöffnung DM 200
ZADR-EDLR195-DM230	0209457	Abdeckring für EDLR195 bis Deckenöffnung DM 220

### Produkthinweis

Hinweis: Leuchtenlichtstrom im Notlichtbetrieb: ca. 500 lm

### Ausschreibungstext

Downlight der EDLR-Produktfamilie. Lichtlenkung durch Reflektor, Ausstrahlungscharakteristik symmetrisch, tiefstrahlend, Lichtaustritt direkt. Leuchtmittel LED-M eingebaut, Austausch durch Fachkraft möglich. Die Leuchte generiert einen Bemessungslichtstrom von 2960 lm in Lichtfarbe 830, Lichtstrom einstellbar: Nein. Die hohe LED-Lebensdauer ermöglicht einen langen Einsatz bei gleichbleibender Beleuchtungsgüte. Hohe Lichtqualität durch eine Farbortoleranz von < 3 SDCM. Gehäuse aus Aluminium, weiß, Schutzart IP20. Zusätzlich zu den Standardbefestigungsklammern für Klemmdicken von 0 bis 25 mm, sind als Zubehör spezielle Befestigungssätze wie Paneeleinbausätze, Verstärkungsplatten, Betoneingießtöpfe, Einputzringe, Schräg- und Halbeinbausätze lieferbar. Mit elektronischem Betriebsgerät On/Off. Austausch durch Fachkraft möglich. Nennspannung 220 - 240 V AC/DC 50 - 60 Hz. Artikelnummer: 0321324//377 Artikelbezeichnung: EDLR 195/3000-830 SMT-EDS3 Produktkategorie: Downlight Einsatzbereich: Bildungl Einzelhandel Leuchtenform: Mit Notlichtelement: Ja Maß H: 160 mm Maß D: 195 mm Montageart: Einbau Farbe: weiß Schutzart: IP20 Glühdrahtprüfung: 650 °C Einbau in isolierte Decke möglich: Nein Werkstoff des Gehäuses: Aluminium Werkstoff der Abdeckung: PC klar Art der Steuerung: On/Off Nennspannung: 220 - 240 V Frequenz: 50 - 60 Hz Spannungsart: AC/DC Bemessungsleistung: 23,0 W Lichtlenker: Reflektor Lichtaustritt: direkt Lichtverteilung: symmetrisch Ausstrahlungscharakteristik (ETIM): mediumstrahlend UGR-Klasse: ≤ 16 Bemessungslichtstrom: 2960 lm Lichtstrom einstellbar: Nein Leuchteneffizienz: 128,7 lm/W Leuchtmittel: LED-M Inklusive Leuchtmittel: Ja Farbwiedergabeindex Ra: ≥ 80 Farbtemperatur: 3000 K Lichtfarbe: 830 Farbortoleranz (SDCM): < 3 SDCM Bemessungslebensdauer L80B50 (tq = 25 °C): 50000 h Energieeffizienzklasse Leuchtmittel: E Einspeisung: Einzelbatterie Schaltungsart: Dauerschaltung Leuchtdauer: 3 h Automatischer Selbsttest: Ja Akkutyp: NiCd