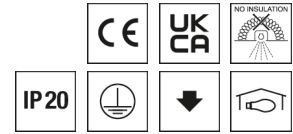


0321314 EDLR 195/1100-830 W

Downlight EDLR



Artikelnummer **0321314**

GTIN **4029299415063**

Deeplink <https://www.ridi.de/go/0321314>



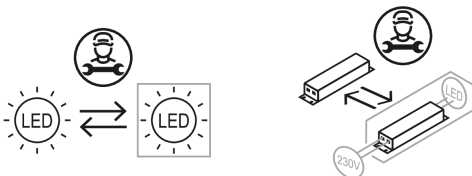
Produktbeschreibung

Downlight der EDLR-Produktfamilie. Lichtlenkung durch Reflektor, Ausstrahlungscharakteristik symmetrisch, extrem breitstrahlend, Lichtaustritt direkt. Leuchtmittel LED-M eingebaut, Austausch durch Fachkraft möglich. Die Leuchte generiert einen Bemessungslichtstrom von 1160 lm in Lichtfarbe 830, Lichtstrom einstellbar: Nein. Die hohe LED-Lebensdauer ermöglicht einen langen Einsatz bei gleichbleibender Beleuchtungsgüte. Hohe Lichtqualität durch eine Farbortoleranz von < 3 SDCM. Gehäuse aus Aluminium, verkehrsweiß, ähnlich RAL 9016, Schutzart IP20 IP40 raumseitig. Abdeckung aus PC klar. Zusätzlich zu den Standardbefestigungsklammern für Klemmdicken von 0 bis 25 mm, sind als Zubehör spezielle Befestigungsätze wie Paneeleinbausätze, Verstärkungsplatten, Betoneingießtöpfe, Einputzringe, Schräg- und Halbeinbausätze lieferbar. Mit elektronischem Betriebsgerät On/Off. Austausch durch Fachkraft möglich. Nennspannung 220 - 240 V AC/DC 50 - 60 Hz.

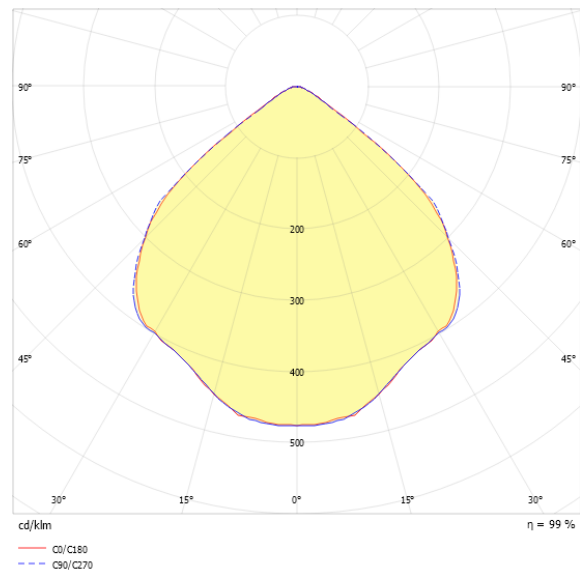
Kurzinformationen

| | |
|--|------------------------|
| Montageart | Einbau |
| Schutzart | IP20 IP40 raumseitig |
| Schutzklasse | I |
| Zulässige Umgebungstemperatur | 0 - 40 °C |
| Nennspannung | 220 - 240 V |
| Art der Steuerung | On/Off |
| Farbtemperatur | 3000 K |
| Farbwiedergabeindex Ra | ≥ 80 |
| Bemessungslichtstrom | 1160 lm |
| Bemessungsleistung | 8,0 W |
| Leuchteffizienz | 145 lm/W |
| Bemessungslebensdauer L80B50 (tq = 25 °C) | 50.000 h |
| Dieses Produkt enthält Lichtquellen der Energieeffizienzklasse | D |

Nachhaltigkeit



Lichtverteilungskurve



Blendungsbewertung UGR (4H/8H)

| | |
|-----------|------|
| UGR längs | 20.7 |
| UGR quer | 20.8 |

Allgemein

| | |
|------------------|------------------------|
| Produktkategorie | Downlight |
| Einsatzbereich | Bildung Einzelhandel |
| BEG-förderfähig | Ja |

Montage

| | |
|-------------------------------------|---------------------|
| Montageart | Einbau |
| Deckenart | Geschnittene Decken |
| Geeignet für Deckenart | 1 |
| Geeignet für Lichtbandkonfiguration | Nein |

Gehäuse

| | |
|-----------------------------------|--------------------------------|
| Farbe | verkehrsweiß, ähnlich RAL 9016 |
| Schutzart | IP20 IP40 raumseitig |
| Glühdrahtprüfung | 650 °C |
| Zulässige Umgebungstemperatur | 0 - 40 °C |
| Einbau in isolierte Decke möglich | Nein |
| Werkstoff des Gehäuses | Aluminium |
| Werkstoff der Abdeckung | PC klar |

Elektrische Ausführung

| | |
|--------------------|-------------|
| Art der Steuerung | On/Off |
| Nennspannung | 220 - 240 V |
| Frequenz | 50 - 60 Hz |
| Spannungsart | AC/DC |
| Bemessungsleistung | 8,0 W |
| Schutzklasse | I |

Betriebsgerät

| | |
|--|------|
| Max. Anzahl der Betriebsgeräte an Leitungsschutzschalter B10 | 30 |
| Max. Anzahl der Betriebsgeräte an Leitungsschutzschalter B16 | 37 |
| Max. Anzahl der Betriebsgeräte an Leitungsschutzschalter C16 | 61 |
| Einschaltstrom je Betriebsgerät | 17 A |
| Ripple HF | 13 % |
| Ripple LF | 5 % |
| SELV | Ja |

Lichttechnik

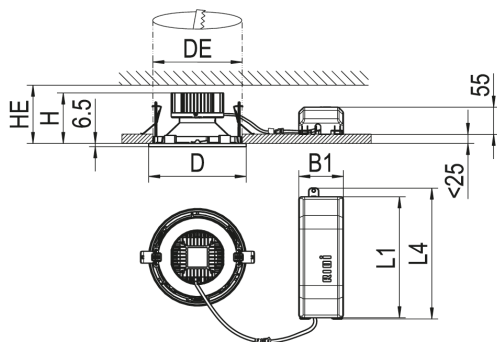
| | |
|-----------------------------------|-----------------------|
| Lichtlenker | Reflektor |
| Lichtaustritt | direkt |
| Lichtverteilung | symmetrisch |
| Ausstrahlungscharakteristik | extrem breitstrahlend |
| Ausstrahlungswinkel | 99,75 ° |
| UGR-Klasse | ≤ 22 |
| Bemessungslichtstrom | 1160 lm |
| Lichtstrom einstellbar | Nein |
| Leuchteneffizienz | 145 lm/W |
| Lichtstromanteil oberer Halbraum | 0,00 % |
| Lichtstromanteil unterer Halbraum | 100,00 % |

Leuchtmittel

| | |
|--|----------|
| Leuchtmittel | LED-M |
| Inklusive Leuchtmittel | Ja |
| Leuchtmittelanzahl | 1 |
| Farbwiedergabeindex Ra | ≥ 80 |
| Farbtemperatur | 3000 K |
| Lichtfarbe | 830 |
| Farbortoleranz (SDCM) | < 3 SDCM |
| Bemessungslebensdauer L80B50 (tq = 25 °C) | 50.000 h |
| Maximale Umgebungstemperatur L80B50 = 50.000 h | 40 °C |

0321314 EDLR 195/1100-830 W

Maßzeichnung



Abmessungen

| | |
|--------------|----------|
| Maß H | 85 mm |
| Maß D | 195 mm |
| Maß D2 | 195 mm |
| Maß B1 | 90 mm |
| Maß DE max | 185 mm |
| Maß DE min | 181 mm |
| Maß HE | 105 mm |
| Maß L1 | 245 mm |
| Maß L4 | 265 mm |
| Nettogewicht | 0,940 kg |

0321314 EDLR 195/1100-830 W

Zubehör

| Artikelbezeichnung | Artikelnummer | Produktbeschreibung |
|----------------------|---------------|---|
| ZADR-EDLR195-DM210 | 0209456 | Abdeckring für EDLR 195 bis Deckenöffnung Durchmesser 200 mm |
| ZADR-EDLR195-DM230 | 0209457 | Abdeckring für EDLR 195 bis Deckenöffnung Durchmesser 220 mm |
| ZES EBD 150-235/80 | 0202928 | Befestigungssatz EBD 150-235, für Deckenstärken bis 80 mm |
| BET EDLR 195 | 0203006 | Beton-Einbautopf für EDLR 195, nur für Ortbeton, maximal 3000 lm |
| DR195-MPS-G-D-W | 0204884 | Dekorglasscheibe Floatglas mit Mikroprismen und Dekorning in weiß für Downlight 195 |
| DR195-DR-K-SG | 0202675//609 | Dekorning aus Aluminium silber glänzend für Downlight 195 |
| DR195-DR-K-ES | 0202675//636 | Dekorning aus Edelstahl gebürstet für Downlight 195 |
| DR195-RM-G-SB-W | 0202692 | Dekorning aus Einscheibensicherheitsglas (ESG), mattiert, innen offen mit Ring weiß für Downlight 195 |
| DR195-DR-K-W | 0202675 | Dekorning aus Kunststoff weiß für Downlight 195 |
| DR195-SK-G-D-W | 0202863 | Dekorning weiß, Floatglasscheibe klar für Downlight 195 |
| DR195-SO-G-D-W | 0202739 | Dekorning weiß, Floatglasscheibe opal für Downlight 195 |
| DR195-SM-G-D-W | 0202734 | Dekorscheibe aus Floatglas, außen mattiert, Dekorning weiß für Downlight 195 |
| ZV-EDLR-T60 | 0202496 | Fresnellinse für LED-Platine, transparent aus PC, 60° Ausstrahlwinkel |
| ZV-EDLR-B90 | 0202497 | Fresnellinse für LED-Platine, transparent aus PC, 90° Ausstrahlwinkel |
| HES EBD 195/50 | 0202809 | Halbeinbausatz, Höhe 50 mm für Einbaudownlight 195 |
| DR195-HWNR1-K-D-W | 0202802//701 | Hinweisschild Nummer 1 mit Dekorning weiß für Downlight 195 |
| DR195-HWNR4-K-D-W | 0202802//704 | Hinweisschild Nummer 4 mit Dekorning weiß für Downlight 195 |
| DR195-HWNR5-K-D-W | 0202802//705 | Hinweisschild Nummer 5 mit Dekorning weiß für Downlight 195 |
| DR195-HWNR8-K-D-W | 0202802//708 | Hinweisschild Nummer 8 mit Dekorning weiß für Downlight 195 |
| DR195-HWNR11-K-D-W | 0202802//711 | Hinweisschild Nummer 11 mit Dekorning weiß für Downlight 195 |
| DR195-HWNR12-K-D-W | 0202802//712 | Hinweisschild Nummer 12 mit Dekorning weiß für Downlight 195 |
| DR195-HWNR24-K-D-W | 0202802//724 | Hinweisschild Nummer 24 mit Dekorning weiß für Downlight 195 |
| DR195-DPO-K-D-W | 0208866 | Mikroprismenscheibe opal, Dekorning aus PC, weiß für Downlight Ø 195 mm |
| PES EBD... UGEBD | 0202900 | Montagewinkel für Geräteträger UGEBD in Verb. mit PES EBD... |
| PES EBD. 195/100/150 | 0202784 | Paneleinbausatz Modul 100 und 150 für Einbaudownlight 195 |
| PES EBD. 195/100/200 | 0202785 | Paneleinbausatz Modul 100 und 200 für Einbaudownlight 195 |
| DR195-SOM-K-D-W | 0208861 | Scheibe opal satiniert, Dekorning aus PC, weiß für Downlight Ø 195 mm |
| UGEBD ... -UR | 0201069 | Umschaltrelais für EBD... (nicht HIT-Bestückung) |
| VP EBD. 195-600 | 0202793 | Verstärkungsplatte für nicht biegesteife Decken Modul 600 |
| VP EBD. 195-625 | 0202920 | Verstärkungsplatte für nicht biegesteife Decken Modul 625 |

0321314 EDLR 195/1100-830 W

Ausschreibungstext

Downlight der EDLR-Produktfamilie. Lichtlenkung durch Reflektor, Ausstrahlungscharakteristik symmetrisch, extrem breitstrahlend, Lichtaustritt direkt. Leuchtmittel LED-M eingebaut, Austausch durch Fachkraft möglich. Die Leuchte generiert einen Bemessungslichtstrom von 1160 lm in Lichtfarbe 830, Lichtstrom einstellbar: Nein. Die hohe LED-Lebensdauer ermöglicht einen langen Einsatz bei gleichbleibender Beleuchtungsgüte. Hohe Lichtqualität durch eine Farbortoleranz von < 3 SDCM. Gehäuse aus Aluminium, verkehrsweiß, ähnlich RAL 9016, Schutzart IP20 IP40 raumseitig. Abdeckung aus PC klar. Zusätzlich zu den Standardbefestigungsklammern für Klemmdicken von 0 bis 25 mm, sind als Zubehör spezielle Befestigungssätze wie Paneeleinbausätze, Verstärkungsplatten, Betoneingießtöpfe, Einputzringe, Schräg- und Halbeinbausätze lieferbar. Mit elektronischem Betriebsgerät On/Off. Austausch durch Fachkraft möglich. Nennspannung 220 - 240 V AC/DC 50 - 60 Hz.

Artikelnummer: 0321314
Artikelbezeichnung: EDLR 195/1100-830 W
Produktkategorie: Downlight
Einsatzbereich: Bildung/Einzelhandel
Leuchtenform:
Maß H: 85 mm
Maß D: 195 mm
Montageart: Einbau
Farbe: verkehrsweiß, ähnlich RAL 9016
Schutzart: IP20/IP40 raumseitig
Glühdrahtprüfung: 650 °C
Zulässige Umgebungstemperatur: 0 - 40 °C
Werkstoff des Gehäuses: Aluminium
Werkstoff der Abdeckung: PC klar
Art der Steuerung: On/Off
Nennspannung: 220 - 240 V
Frequenz: 50 - 60 Hz
Spannungsart: AC/DC
Bemessungsleistung: 8,0 W
Schutzklasse: I
Lichtlenker: Reflektor
Lichtaustritt: direkt
Lichtverteilung: symmetrisch
Ausstrahlungscharakteristik: extrem breitstrahlend
UGR-Klasse: ≤ 22
Bemessungslichtstrom: 1160 lm
Leuchteneffizienz: 145 lm/W
Leuchtmittel: LED-M
Inklusive Leuchtmittel: Ja
Farbwiedergabeindex Ra: ≥ 80
Farbtemperatur: 3000 K
Lichtfarbe: 830
Farbortoleranz (SDCM): < 3 SDCM
Bemessungslebensdauer L80B50 (tq = 25 °C): 50.000 h
Energieeffizienzklasse Leuchtmittel: D