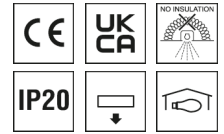


0331460 EDLR 235/5000-830 SMT-DALI

Downlight EDLR



Artikelnummer **0331460**

GTIN **4029299457384**

Deeplink <https://www.ridi.de/go/0331460>



Produktbeschreibung

Downlight der EDLR-Produktfamilie. Lichtlenkung durch Reflektor, Ausstrahlungscharakteristik symmetrisch, tiefstrahlend, Lichtaustritt direkt. Leuchtmittel LED-M eingebaut, Austausch durch Fachkraft möglich. Die Leuchte generiert einen Bemessungslichtstrom von 4570 lm in Lichtfarbe 830, Lichtstrom einstellbar: stufenlos. Die hohe LED-Lebensdauer ermöglicht einen langen Einsatz bei gleichbleibender Beleuchtungsgüte. Hohe Lichtqualität durch eine Farbortoleranz von < 3 SDCM. Gehäuse aus Aluminium, weiß, Schutzart IP20. Zusätzlich zu den Standardbefestigungsklammern für Klemmdicken von 0 bis 40 mm, sind als Zubehör spezielle Befestigungsätze wie Paneeleinbausätze, Verstärkungsplatten, Betoneingießtöpfe, Einputzringe, Schräg- und Halbeinbausätze lieferbar. Mit elektronischem Betriebsgerät DALI. Austausch durch Fachkraft möglich. Nennspannung 220 - 240 V AC/DC 50 - 60 Hz.

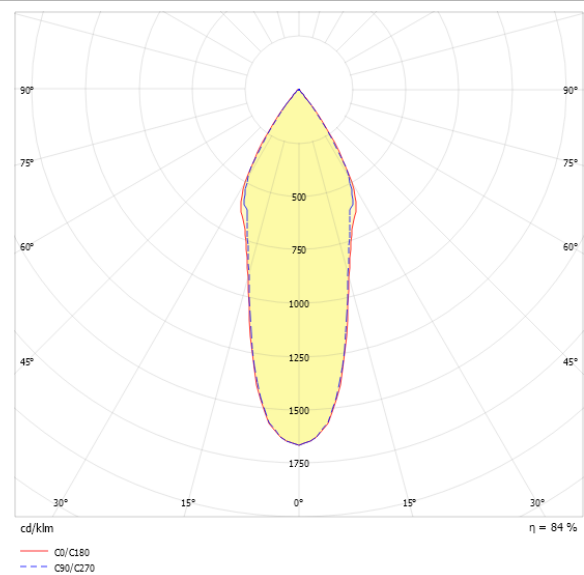
Kurzinformationen

Montageart	Einbau
Schutzart	IP20
Schutzklasse	I
Nennspannung	220 - 240 V
Art der Steuerung	DALI
Farbtemperatur	3000 K
Farbwiedergabeindex Ra	≥ 80
Bemessungslichtstrom	4570 lm
Bemessungsleistung	44,0 W
Leuchteneffizienz	103,9 lm/W
Bemessungslebensdauer L80B50 (tq = 25 °C)	50000 h
Dieses Produkt enthält Lichtquellen der Energieeffizienzklasse	E

Nachhaltigkeit



Lichtverteilungskurve



Blendungsbewertung UGR (4H/8H)

UGR längs	14.0
UGR quer	15.1

0331460 EDLR 235/5000-830 SMT-DALI

Allgemein

Produktkategorie	Downlight
Einsatzbereich	Bildung Einzelhandel
BEG-förderfähig	Nein

Montage

Montageart	Einbau
Deckenart	Geschnittene Decken
Geeignet für Deckenart	1
Geeignet für Lichtbandkonfiguration	Nein

Gehäuse

Farbe	weiß
Schutzart	IP20
Glühdrahtprüfung	650 °C
Einbau in isolierte Decke möglich	Nein
Werkstoff des Gehäuses	Aluminium
Werkstoff der Abdeckung	PC klar

Elektrische Ausführung

Art der Steuerung	DALI
Nennspannung	220 - 240 V
Frequenz	50 - 60 Hz
Spannungsart	AC/DC
Bemessungsleistung	44,0 W
Schutzklasse	I

Betriebsgerät

Max. Anzahl der Betriebsgeräte an Leitungsschutzschalter B10	13
Max. Anzahl der Betriebsgeräte an Leitungsschutzschalter B16	23
Max. Anzahl der Betriebsgeräte an Leitungsschutzschalter C16	36
Dimmbereich	1–100%
DC tauglich	Ja
Einschaltstrom je Betriebsgerät	28 A
Ripple HF	5 %
Ripple LF	2 %
SELV	Ja

Lichttechnik

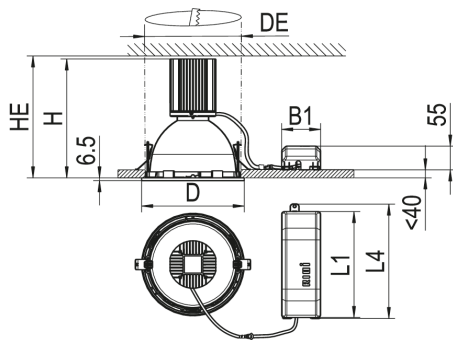
Lichtlenker	Reflektor
Lichtaustritt	direkt
Lichtverteilung	symmetrisch
Ausstrahlungscharakteristik	tiefstrahlend
Ausstrahlungswinkel	33,64 °
UGR-Klasse	≤ 16
Bemessungslichtstrom	4570 lm
Lichtstrom einstellbar	stufenlos
Leuchteneffizienz	103,9 lm/W

Leuchtmittel

Leuchtmittel	LED-M
Inklusive Leuchtmittel	Ja
Leuchtmittelanzahl	1
Farbwiedergabeindex Ra	≥ 80
Farbtemperatur	3000 K
Lichtfarbe	830
Farbortoleranz (SDCM)	< 3 SDCM
Bemessungslebensdauer L80B50 (tq = 25 °C)	50000 h
Maximale Umgebungstemperatur L80B50 = 50.000 h	25 °C

0331460 EDLR 235/5000-830 SMT-DALI

Maßzeichnung



Abmessungen

Maß H	235 mm
Maß D	235 mm
Maß D2	235 mm
Maß B1	115 mm
Maß DE max	225 mm
Maß DE min	223 mm
Maß HE	240 mm
Maß L1	255 mm
Maß L4	275 mm
Nettogewicht	1,450 kg

0331460 EDLR 235/5000-830 SMT-DALI

Zubehör

Artikelbezeichnung	Artikelnummer	Produktbeschreibung
DR235-SZ-K-D-W	0202779	Dekorvorsatz, zurückversetzte Kunstglasscheibe, Ring weiß
DR235-ASLP-K-D-W	0208874	Scheibe PMMA, Längsprismen für asym. Lichtverteilung, weiß
UGEBD ... -UR	0201069	Umschaltrelais für EBD..., (nicht HIT-Bestückung)
DR235-DPO-K-D-W	0208867	Scheibe PMMA, geprägte Mikroprismen opal, Dekorning weiß
DR235-DPS-K-D-W	0208857	Scheibe PMMA, geprägte Mikroprismen, Dekorning weiß
DR235-DR-K-AL	0202676//634	Dekorning Aluminium gebürstet
DR235-DR-K-ES	0202676//636	Dekorning Edelstahl gebürstet
DR235-DR-K-SG	0202676//609	Dekorning Aluminium silber glänzend
DR235-DR-K-SM	0202676//607	Dekorning Aluminium silber matt
DR235-DR-K-W	0202676	Dekorning Kunststoff weiß
DR235-HO-K-D-W	0202749	Kunstglas gewölbt opal mit Dekorning weiß
DR235-HWNR1-K-D-W	0202803//701	Hinweisschild Nr.1 mit Dekorning weiß
DR235-HWNR11-K-D-W	0202803//711	Hinweisschild Nr.11 mit Dekorning weiß
DR235-HWNR12-K-D-W	0202803//712	Hinweisschild Nr.12 mit Dekorning weiß
DR235-HWNR24-K-D-W	0202803//724	Hinweisschild Nr.24 mit Dekorning weiß
DR235-HWNR4-K-D-W	0202803//704	Hinweisschild Nr.4 mit Dekorning weiß
DR235-HWNR5-K-D-W	0202803//705	Hinweisschild Nr.5 mit Dekorning weiß
DR235-HWNR8-K-D-W	0202803//708	Hinweisschild Nr.8 mit Dekorning weiß
DR235-MPS-G-D-W	0204885	Dekorglasscheibe Floatglas, Mikroprismen mit Dekorning weiß
DR235-MPS-K-D-W	0209008	Scheibe PMMA, Mikroprismen hervorstehend, Dekorning weiß
DR235-RM-G-SB-W	0202693	Dekorning aus ESG,mattiert, innen offen mit Ring weiß
DR235-SBDR-G-SB-W	0202720	Dekorglas aus ESG, bedruckt, Dekorning weiß
DR235-SK-G-D-W	0202864	Floatglasscheibe klar mit Dekorning weiß
DR235-SM-G-D-W	0202735	Dekorscheibe aus Floatglas, außen mattiert, Dekorning weiß
DR235-SM-K-D-W	0204863	Dekorscheibe PMMA satiniert, Dekorning weiß
DR235-SO-G-D-W	0202740	Floatglasscheibe opal mit Dekorning weiß
DR235-SOM-K-D-W	0208862	Scheibe PMMA, opal satiniert, Dekorning weiß
DR235-SPM-G-SB-W	0202684	Dekorglas aus ESG, innen mattiert, Dekorning weiß
DR235-SPMA-G-SB-W	0202702	Dekorglas aus ESG, aussen mattiert, Dekorning weiß
ZV-EDLR-B90	0202497	Fresnellinse , Halbstreuwinkel 90 Grad , PC
ZV-EDLR-DO	0202478	LED-Diffusor opal PC
ZV-EDLR-T60	0202496	Fresnellinse , Halbstreuwinkel 60 Grad , PC
BET EDLR 235	0203010	Beton-Einbautopf für EDLR 235 -nur für Ortbeton- ,max.3000lm
HES EBD 235/25	0202811	Halbeinbausatz, Höhe 25mm
HES EBD 235/50	0202812	Halbeinbausatz, Höhe 50mm
HES EBD 235/75	0202813	Halbeinbausatz, Höhe 75mm
PES EBD. 235/100/150	0202786	Paneleinbausatz Modul 100 und 150
PES EBD. 235/200	0202787	Paneleinbausatz Modul 200

0331460 EDLR 235/5000-830 SMT-DALI

Artikelbezeichnung	Artikelnummer	Produktbeschreibung
PES EBD... UGEBD	0202900	Montagewinkel für Geräteträger UGEBD in Verb. mit PES EBD...
VP EBD. 235-600	0202794	Verstärkungsplatte für nicht biegesteife Decken Modul 600
VP EBD. 235-625	0202921	Verstärkungsplatte für nicht biegesteife Decken Modul 625
ZES EBD 150-235/80	0202928	Befestigungssatz EBD 150 - 235, für Deckenstärken bis 80 mm
ZADR-EDLR235-DM250	0209458	Abdeckring für EDLR235 bis Deckenöffnung DM 240
ZADR-EDLR235-DM270	0209459	Abdeckring für EDLR235 bis Deckenöffnung DM 260

Ausschreibungstext

Downlight der EDLR-Produktfamilie. Lichtlenkung durch Reflektor, Ausstrahlungscharakteristik symmetrisch, tiefstrahlend, Lichtaustritt direkt. Leuchtmittel LED-M eingebaut, Austausch durch Fachkraft möglich. Die Leuchte generiert einen Bemessungslichtstrom von 4570 lm in Lichtfarbe 830, Lichtstrom einstellbar: stufenlos. Die hohe LED-Lebensdauer ermöglicht einen langen Einsatz bei gleichbleibender Beleuchtungsgüte. Hohe Lichtqualität durch eine Farbortoleranz von < 3 SDCM. Gehäuse aus Aluminium, weiß, Schutzart IP20. Zusätzlich zu den Standardbefestigungsklammern für Klemmdicken von 0 bis 40 mm, sind als Zubehör spezielle Befestigungssätze wie Paneleinbausätze, Verstärkungsplatten, Betoneingießtöpfe, Einputzringe, Schräg- und Halbeinbausätze lieferbar. Mit elektronischem Betriebsgerät DALI. Austausch durch Fachkraft möglich. Nennspannung 220 - 240 V AC/DC 50 - 60 Hz. Artikelnummer: 0331460 Artikelbezeichnung: EDLR 235/5000-830 SMT-DALI Produktkategorie: Downlight Einsatzbereich: Bildungl Einzelhandel Leuchtenform: Maß H: 235 mm Maß D: 235 mm Montageart: Einbau Farbe: weiß Schutzart: IP20 Glühdrahtprüfung: 650 °C Einbau in isolierte Decke möglich: Nein Werkstoff des Gehäuses: Aluminium Werkstoff der Abdeckung: PC klar Art der Steuerung: DALI Nennspannung: 220 - 240 V Frequenz: 50 - 60 Hz Spannungsart: AC/DC Bemessungsleistung: 44,0 W Lichtlenker: Reflektor Lichtaustritt: direkt Lichtverteilung: symmetrisch Ausstrahlungscharakteristik (ETIM): mediumstrahlend UGR-Klasse: ≤ 16 Bemessungslichtstrom: 4570 lm Lichtstrom einstellbar: stufenlos Leuchteffizienz: 103,9 lm/W Leuchtmittel: LED-M Inklusiv Leuchtmittel: Ja Farbwiedergabeindex Ra: ≥ 80 Farbtemperatur: 3000 K Lichtfarbe: 830 Farbortoleranz (SDCM): < 3 SDCM Bemessungslebensdauer L80B50 (tq = 25 °C): 50000 h Energieeffizienzklasse Leuchtmittel: E