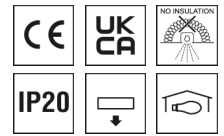


Downlight EDLR



Artikelnummer **0321335//377**

GTIN **4029299485448**

Deeplink https://www.ridi.de/go/0321335_377



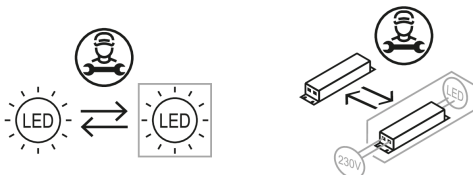
Produktbeschreibung

Downlight der EDLR-Produktfamilie. Lichtlenkung durch Reflektor, Ausstrahlungscharakteristik symmetrisch, tiefstrahlend, Lichtaustritt direkt. Leuchtmittel LED-M eingebaut, Austausch durch Fachkraft möglich. Die Leuchte generiert einen Bemessungslichtstrom von 3560 lm in Lichtfarbe 840, Lichtstrom einstellbar: Nein. Die hohe LED-Lebensdauer ermöglicht einen langen Einsatz bei gleichbleibender Beleuchtungsgüte. Hohe Lichtqualität durch eine Farbortoleranz von < 3 SDCM. Gehäuse aus Aluminium, weiß, Schutzart IP20. Zusätzlich zu den Standardbefestigungsklammern für Klemmdicken von 0 bis 40 mm, sind als Zubehör spezielle Befestigungsätze wie Paneeleinbausätze, Verstärkungsplatten, Betoneingießtöpfe, Einputzringe, Schräg- und Halbeinbausätze lieferbar. Mit elektronischem Betriebsgerät On/Off. Austausch durch Fachkraft möglich. Nennspannung 220 - 240 V AC/DC 50 - 60 Hz.

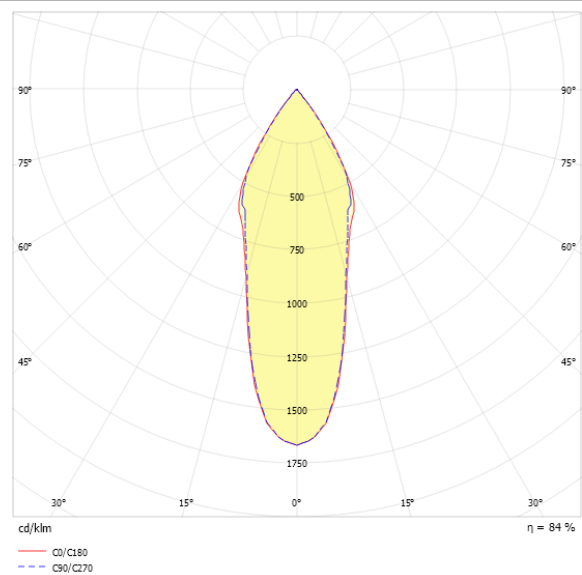
Kurzinformationen

Montageart	Einbau
Schutzart	IP20
Schutzklasse	I
Nennspannung	220 - 240 V
Art der Steuerung	On/Off
Farbtemperatur	4000 K
Farbwiedergabeindex Ra	≥ 80
Bemessungslichtstrom	3560 lm
Bemessungsleistung	31,0 W
Leuchteffizienz	114,8 lm/W
Bemessungslebensdauer L80B50 (tq = 25 °C)	50000 h
Leuchtdauer	3 h
Akkutyp	NiCd
Dieses Produkt enthält Lichtquellen der Energieeffizienzklasse	E

Nachhaltigkeit



Lichtverteilungskurve



Blendungsbewertung UGR (4H/8H)

UGR längs	15.1
UGR quer	14.6

0321335//377 EDLR 235/4000-840 SMT-EDS3

Allgemein

Produktkategorie	Downlight
Einsatzbereich	Bildung Einzelhandel
Mit Notlichtelement	Ja
BEG-förderfähig	Nein

Montage

Montageart	Einbau
Deckenart	Geschnittene Decken
Geeignet für Deckenart	1
Geeignet für Lichtbandkonfiguration	Nein

Gehäuse

Farbe	weiß
Schutzart	IP20
Glühdrahtprüfung	650 °C
Einbau in isolierte Decke möglich	Nein
Werkstoff des Gehäuses	Aluminium
Werkstoff der Abdeckung	PC klar

Elektrische Ausführung

Art der Steuerung	On/Off
Nennspannung	220 - 240 V
Frequenz	50 - 60 Hz
Spannungsart	AC/DC
Bemessungsleistung	31,0 W
Schutzklasse	I

Betriebsgerät

Max. Anzahl der Betriebsgeräte an Leitungsschutzschalter B10	11
Max. Anzahl der Betriebsgeräte an Leitungsschutzschalter B16	17
Max. Anzahl der Betriebsgeräte an Leitungsschutzschalter C16	28
DC tauglich	Ja
Einschaltstrom je Betriebsgerät	25 A
Ripple HF	6 %
Ripple LF	5 %
SELV	Ja

Lichttechnik

Lichtlenker	Reflektor
Lichtaustritt	direkt
Lichtverteilung	symmetrisch
Ausstrahlungscharakteristik	tiefstrahlend
Ausstrahlungswinkel	33,64 °
UGR-Klasse	≤ 16
Bemessungslichtstrom	3560 lm
Lichtstrom einstellbar	Nein
Leuchteneffizienz	114,8 lm/W

Leuchtmittel

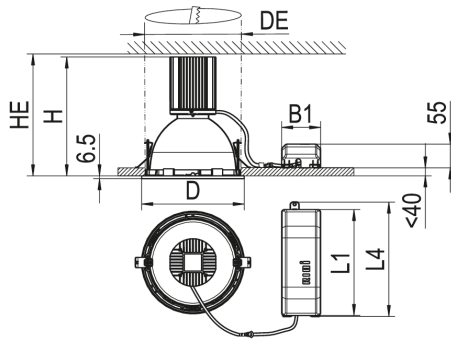
Leuchtmittel	LED-M
Inklusive Leuchtmittel	Ja
Leuchtmittelanzahl	1
Farbwiedergabeindex Ra	≥ 80
Farbtemperatur	4000 K
Lichtfarbe	840
Farbortoleranz (SDCM)	< 3 SDCM
Bemessungslebensdauer L80B50 (tq = 25 °C)	50000 h
Maximale Umgebungstemperatur L80B50 = 50.000 h	25 °C

Notbeleuchtung

Einspeisung	Einzelbatterie
Schaltungsart	Dauerschaltung
Leuchtdauer	3 h
Automatischer Selbsttest	Ja
Akkutyp	NiCd

0321335//377 EDLR 235/4000-840 SMT-EDS3

Maßzeichnung



Abmessungen

Maß H	215 mm
Maß D	235 mm
Maß D2	235 mm
Maß B1	115 mm
Maß DE max	225 mm
Maß DE min	223 mm
Maß HE	220 mm
Maß L1	255 mm
Maß L4	275 mm
Nettogewicht	1,84 kg

0321335//377 EDLR 235/4000-840 SMT-EDS3

Zubehör

Artikelbezeichnung	Artikelnummer	Produktbeschreibung
DR235-ASLP-K-D-W	0208874	Scheibe PMMA, Längsprismen für asym. Lichtverteilung, weiß
DR235-SZ-K-D-W	0202779	Dekorvorsatz, zurückversetzte Kunstglasscheibe, Ring weiß
DR235-DPO-K-D-W	0208867	Scheibe PMMA, geprägte Mikroprismen opal, Dekorring weiß
DR235-DPS-K-D-W	0208857	Scheibe PMMA, geprägte Mikroprismen, Dekorring weiß
DR235-DR-K-AL	0202676//634	Dekorring Aluminium gebürstet
DR235-DR-K-ES	0202676//636	Dekorring Edelstahl gebürstet
DR235-DR-K-SG	0202676//609	Dekorring Aluminium silber glänzend
DR235-DR-K-SM	0202676//607	Dekorring Aluminium silber matt
DR235-DR-K-W	0202676	Dekorring Kunststoff weiß
DR235-HO-K-D-W	0202749	Kunstglas gewölbt opal mit Dekorring weiß
DR235-HWNR1-K-D-W	0202803//701	Hinweisschild Nr.1 mit Dekorring weiß
DR235-HWNR11-K-D-W	0202803//711	Hinweisschild Nr.11 mit Dekorring weiß
DR235-HWNR12-K-D-W	0202803//712	Hinweisschild Nr.12 mit Dekorring weiß
DR235-HWNR24-K-D-W	0202803//724	Hinweisschild Nr.24 mit Dekorring weiß
DR235-HWNR4-K-D-W	0202803//704	Hinweisschild Nr.4 mit Dekorring weiß
DR235-HWNR5-K-D-W	0202803//705	Hinweisschild Nr.5 mit Dekorring weiß
DR235-HWNR8-K-D-W	0202803//708	Hinweisschild Nr.8 mit Dekorring weiß
DR235-MPS-G-D-W	0204885	Dekorglasscheibe Floatglas, Mikroprismen mit Dekorring weiß
DR235-MPS-K-D-W	0209008	Scheibe PMMA, Mikroprismen hervorstehend, Dekorring weiß
DR235-RM-G-SB-W	0202693	Dekorring aus ESG,mattiert, innen offen mit Ring weiß
DR235-SBDR-G-SB-W	0202720	Dekorglas aus ESG, bedruckt, Dekorring weiß
DR235-SK-G-D-W	0202864	Floatglasscheibe klar mit Dekorring weiß
DR235-SM-G-D-W	0202735	Dekorscheibe aus Floatglas, außen mattiert, Dekorring weiß
DR235-SM-K-D-W	0204863	Dekorscheibe PMMA satiniert, Dekorring weiß
DR235-SO-G-D-W	0202740	Floatglasscheibe opal mit Dekorring weiß
DR235-SOM-K-D-W	0208862	Scheibe PMMA, opal satiniert, Dekorring weiß
DR235-SPM-G-SB-W	0202684	Dekorglas aus ESG, innen mattiert, Dekorring weiß
DR235-SPMA-G-SB-W	0202702	Dekorglas aus ESG, aussen mattiert, Dekorring weiß
ZV-EDLR-B90	0202497	Fresnellinse , Halbstreuwinkel 90 Grad , PC
ZV-EDLR-DO	0202478	LED-Diffusor opal PC
ZV-EDLR-T60	0202496	Fresnellinse , Halbstreuwinkel 60 Grad , PC
BET EDLR 235	0203010	Beton-Einbautopf für EDLR 235 -nur für Ortbeton- ,max.3000l/m
HES EBD 235/25	0202811	Halbeinbausatz, Höhe 25mm
HES EBD 235/50	0202812	Halbeinbausatz, Höhe 50mm
HES EBD 235/75	0202813	Halbeinbausatz, Höhe 75mm
PES EBD. 235/100/150	0202786	Paneleinbausatz Modul 100 und 150
PES EBD. 235/200	0202787	Paneleinbausatz Modul 200
PES EBD... UGEBD	0202900	Montagewinkel für Geräteträger UGEBD in Verb. mit PES EBD...

0321335//377 EDLR 235/4000-840 SMT-EDS3

Artikelbezeichnung	Artikelnummer	Produktbeschreibung
VP EBD. 235-600	0202794	Verstärkungsplatte für nicht biegesteife Decken Modul 600
VP EBD. 235-625	0202921	Verstärkungsplatte für nicht biegesteife Decken Modul 625
ZES EBD 150-235/80	0202928	Befestigungssatz EBD 150 - 235, für Deckenstärken bis 80 mm
ZADR-EDLR235-DM250	0209458	Abdeckring für EDLR235 bis Deckenöffnung DM 240
ZADR-EDLR235-DM270	0209459	Abdeckring für EDLR235 bis Deckenöffnung DM 260

Produkthinweis

Hinweis: Leuchtenlichtstrom im Notlichtbetrieb: ca. 500 lm

Ausschreibungstext

Downlight der EDLR-Produktfamilie. Lichtlenkung durch Reflektor, Ausstrahlungscharakteristik symmetrisch, tiefstrahlend, Lichtaustritt direkt. Leuchtmittel LED-M eingebaut, Austausch durch Fachkraft möglich. Die Leuchte generiert einen Bemessungslichtstrom von 3560 lm in Lichtfarbe 840, Lichtstrom einstellbar: Nein. Die hohe LED-Lebensdauer ermöglicht einen langen Einsatz bei gleichbleibender Beleuchtungsgüte. Hohe Lichtqualität durch eine Farbortoleranz von < 3 SDCM. Gehäuse aus Aluminium, weiß, Schutzart IP20. Zusätzlich zu den Standardbefestigungsklammern für Klemmdicken von 0 bis 40 mm, sind als Zubehör spezielle Befestigungssätze wie Paneeleinbausätze, Verstärkungsplatten, Betoneingießtöpfe, Einputzringe, Schräg- und Halbeinbausätze lieferbar. Mit elektronischem Betriebsgerät On/Off. Austausch durch Fachkraft möglich. Nennspannung 220 - 240 V AC/DC 50 - 60 Hz. Artikelnummer: 0321335//377 Artikelbezeichnung: EDLR 235/4000-840 SMT-EDS3 Produktkategorie: Downlight Einsatzbereich: Bildung/ Einzelhandel Leuchtenform: Mit Notlichtelement: Ja Maß H: 215 mm Maß D: 235 mm Montageart: Einbau Farbe: weiß Schutzart: IP20 Glühdrahtprüfung: 650 °C Einbau in isolierte Decke möglich: Nein Werkstoff des Gehäuses: Aluminium Werkstoff der Abdeckung: PC klar Art der Steuerung: On/Off Nennspannung: 220 - 240 V Frequenz: 50 - 60 Hz Spannungsart: AC/DC Bemessungsleistung: 31,0 W Lichtlenker: Reflektor Lichtaustritt: direkt Lichtverteilung: symmetrisch Ausstrahlungscharakteristik (ETIM): mediumstrahlend UGR-Klasse: ≤ 16 Bemessungslichtstrom: 3560 lm Lichtstrom einstellbar: Nein Leuchteneffizienz: 114,8 lm/W Leuchtmittel: LED-M Inklusive Leuchtmittel: Ja Farbwiedergabeindex Ra: ≥ 80 Farbtemperatur: 4000 K Lichtfarbe: 840 Farbortoleranz (SDCM): < 3 SDCM Bemessungslebensdauer L80B50 (tq = 25 °C): 50000 h Energieeffizienzklasse Leuchtmittel: E Einspeisung: Einzelbatterie Schaltungsart: Dauerschaltung Leuchtdauer: 3 h Automatischer Selbsttest: Ja Akkutyp: NiCd