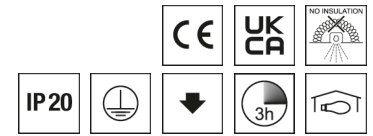


## Downlight EDLR



Artikelnummer **0321336//377**

GTIN **4029299485455**

Deeplink [https://www.ridi.de/go/0321336\\_377](https://www.ridi.de/go/0321336_377)



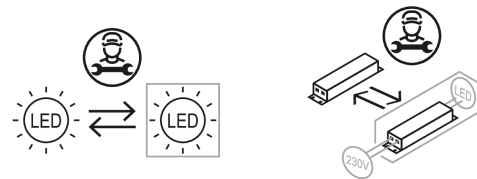
### Produktbeschreibung

Downlight der EDLR-Produktfamilie. Lichtlenkung durch Reflektor, Ausstrahlungscharakteristik symmetrisch, tiefstrahlend, Lichtaustritt direkt. Leuchtmittel LED-M eingebaut, Austausch durch Fachkraft möglich. Die Leuchte generiert einen Bemessungslichtstrom von 3560 lm in Lichtfarbe 830, Lichtstrom einstellbar: Nein. Die hohe LED-Lebensdauer ermöglicht einen langen Einsatz bei gleichbleibender Beleuchtungsgüte. Hohe Lichtqualität durch eine Farbortoleranz von < 3 SDCM. Gehäuse aus Aluminium, weiß, Schutzart IP20 IP40 raumseitig. Abdeckung aus PC klar. Zusätzlich zu den Standardbefestigungsklammern für Klemmdicken von 0 bis 40 mm, sind als Zubehör spezielle Befestigungssätze wie Paneeleinbausätze, Verstärkungsplatten, Betoneingießtöpfe, Einputzringe, Schräg- und Halbeinbausätze lieferbar. Mit elektronischem Betriebsgerät On/Off. Austausch durch Fachkraft möglich. Nennspannung 220 - 240 V AC/DC 50 - 60 Hz.

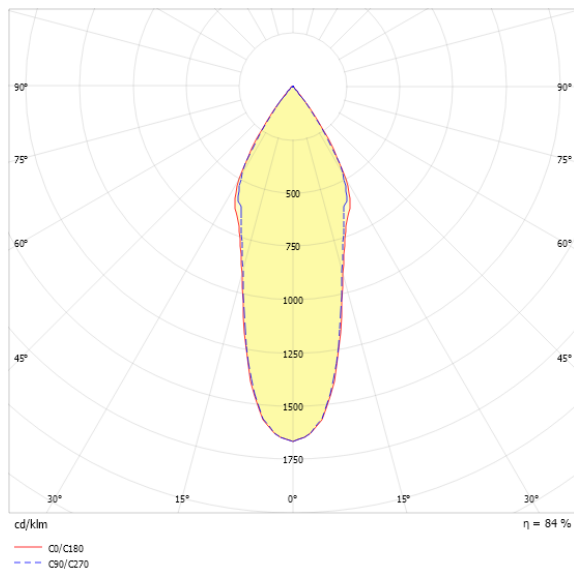
### Kurzinformationen

Montageart	Einbau
Schutzart	IP20   IP40 raumseitig
Schutzklasse	I
Zulässige Umgebungstemperatur	0 - 25 °C
Nennspannung	220 - 240 V
Art der Steuerung	On/Off
Farbtemperatur	3000 K
Farbwiedergabeindex Ra	≥ 80
Bemessungslichtstrom	3560 lm
Bemessungsleistung	31,0 W
Leuchteneffizienz	115 lm/W
Bemessungslebensdauer L80B50 (tq = 25 °C)	50.000 h
Leuchtdauer	3 h
Akkutyp	NiCd
Dieses Produkt enthält Lichtquellen der Energieeffizienzklasse	E

### Nachhaltigkeit



## Lichtverteilungskurve



## Blendungsbewertung UGR (4H/8H)

UGR längs	15.1
UGR quer	14.6

## Allgemein

Produktkategorie	Downlight
Einsatzbereich	Bildung   Einzelhandel
Mit Notlichtelement	Ja
BEG-förderfähig	Nein

## Montage

Montageart	Einbau
Deckenart	Geschnittene Decken
Geeignet für Deckenart	1
Geeignet für Lichtbandkonfiguration	Nein

## Gehäuse

Farbe	weiß
Schutzart	IP20   IP40 raumseitig
Glühdrahtprüfung	650 °C
Zulässige Umgebungstemperatur	0 - 25 °C
Einbau in isolierte Decke möglich	Nein
Werkstoff des Gehäuses	Aluminium
Werkstoff der Abdeckung	PC klar

## Elektrische Ausführung

Art der Steuerung	On/Off
Nennspannung	220 - 240 V
Frequenz	50 - 60 Hz
Spannungsart	AC/DC
Bemessungsleistung	31,0 W
Schutzklasse	I

## Lichttechnik

Lichtlenker	Reflektor
Lichtaustritt	direkt
Lichtverteilung	symmetrisch
Ausstrahlungscharakteristik	tiefstrahlend
Ausstrahlungswinkel	33,64 °
UGR-Klasse	≤ 16
Bemessungslichtstrom	3560 lm
Lichtstrom einstellbar	Nein
Leuchteneffizienz	115 lm/W
Lichtstromanteil oberer Halbraum	0,00 %
Lichtstromanteil unterer Halbraum	100,00 %

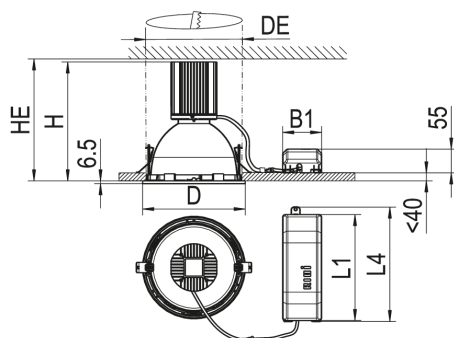
## Leuchtmittel

Leuchtmittel	LED-M
Inklusive Leuchtmittel	Ja
Leuchtmittelanzahl	1
Farbwiedergabeindex Ra	≥ 80
Farbtemperatur	3000 K
Lichtfarbe	830
Farbortoleranz (SDCM)	< 3 SDCM
Bemessungslebensdauer L80B50 (tq = 25 °C)	50.000 h
Maximale Umgebungstemperatur L80B50 = 50.000 h	25 °C

## Notbeleuchtung

Einspeisung	Einzelbatterie
Schaltungsart	Dauerschaltung
Leuchtdauer	3 h
Bemessungslichtstrom im Notbetrieb	500 lm
Überwachungseinrichtung	automatischer Selbsttest
Akkutyp	NiCd

## Maßzeichnung



## Abmessungen

Maß H	215 mm
Maß D	235 mm
Maß D2	235 mm
Maß B1	115 mm
Maß DE max	225 mm
Maß DE min	223 mm
Maß HE	220 mm
Maß L1	255 mm
Maß L4	275 mm
Nettogewicht	1,84 kg

## 0321336//377 EDLR 235/4000-830 SMT-EDS3

### Zubehör

Artikelbezeichnung	Artikelnummer	Produktbeschreibung
ZADR-EDLR235-DM250	0209458	Abdeckring für EDLR 235 bis Deckenöffnung Durchmesser 240 mm
ZADR-EDLR235-DM270	0209459	Abdeckring für EDLR 235 bis Deckenöffnung Durchmesser 260 mm
DR235-ASLP-K-D-W	0208874	Asymmetrische Lichtlenkung geeignet für Downlight EDLR 235/...SMT
ZES EBD 150-235/80	0202928	Befestigungssatz EBD 150-235, für Deckenstärken bis 80 mm
BET EDLR 235	0203010	Beton-Einbautopf für EDLR 235, nur für Ortbeton, maximal 3000 lm
DR235-SPMA-G-SB-W	0202702	Dekorglasscheibe aus Einscheibensicherheitsglas (ESG), aussen mattiert, Dekorring weiß für Downlight 235
DR235-SPM-G-SB-W	0202684	Dekorglasscheibe aus Einscheibensicherheitsglas (ESG), innen mattiert, Dekorring weiß für Downlight 235
DR235-DR-K-SG	0202676//609	Dekorring aus Aluminium silber glänzend für Downlight 235
DR235-DR-K-SM	0202676//607	Dekorring aus Aluminium silber matt für Downlight 235
DR235-DR-K-ES	0202676//636	Dekorring aus Edelstahl gebürstet für Downlight 235
DR235-RM-G-SB-W	0202693	Dekorring aus Einscheibensicherheitsglas (ESG), mattiert, innen offen mit Ring weiß für Downlight 235
DR235-DR-K-W	0202676	Dekorring aus Kunststoff weiß für Downlight 235
DR235-SZ-K-D-W	0202779	Dekorring mit zurückversetzter Kunstglasscheibe, weiß für Downlight 235
DR235-SK-G-D-W	0202864	Dekorring weiß, Floatglasscheibe klar für Downlight 235
DR235-SO-G-D-W	0202740	Dekorring weiß, Floatglasscheibe opal für Downlight 235
DR235-HO-K-D-W	0202749	Dekorring weiß, Kunstglas gewölbt opal für Downlight 235
DR235-SM-G-D-W	0202735	Dekorscheibe aus Floatglas, außen mattiert, Dekorring weiß für Downlight 235
ZV-EDLR-T60	0202496	Fresnellinse für LED-Platine, transparent aus PC, 60° Ausstrahlwinkel
ZV-EDLR-B90	0202497	Fresnellinse für LED-Platine, transparent aus PC, 90° Ausstrahlwinkel
HES EBD 235/50	0202812	Halbeinbausatz, Höhe 50 mm für Einbaudownlight 235
DR235-HWNR1-K-D-W	0202803//701	Hinweisschild Nummer 1 mit Dekorring weiß für Downlight 235
DR235-HWNR4-K-D-W	0202803//704	Hinweisschild Nummer 4 mit Dekorring weiß für Downlight 235
DR235-HWNR5-K-D-W	0202803//705	Hinweisschild Nummer 5 mit Dekorring weiß für Downlight 235
DR235-HWNR8-K-D-W	0202803//708	Hinweisschild Nummer 8 mit Dekorring weiß für Downlight 235
DR235-HWNR11-K-D-W	0202803//711	Hinweisschild Nummer 11 mit Dekorring weiß für Downlight 235
DR235-HWNR12-K-D-W	0202803//712	Hinweisschild Nummer 12 mit Dekorring weiß für Downlight 235
DR235-HWNR24-K-D-W	0202803//724	Hinweisschild Nummer 24 mit Dekorring weiß für Downlight 235
DR235-MPS-K-D-W	0209008	Mikroprismenscheibe, Dekorring aus PC, weiß, für Downlight Ø 235 mm
DR235-DPS-K-D-W	0208857	Mikroprismenscheibe, Dekorring aus PC, weiß für Downlight Ø 235mm
DR235-MPS-G-D-W	0204885	Mikroprismenscheibe mit Dekorring weiß für Downlight 235
DR235-DPO-K-D-W	0208867	Mikroprismenscheibe opal, Dekorring aus PC, weiß für Downlight Ø 235 mm
PES EBD... UGEBD	0202900	Montagewinkel für Geräteträger UGEBD in Verb. mit PES EBD...
PES EBD. 235/100/150	0202786	Paneeinbausatz Modul 100 und 150 für Einbaudownlight 235
PES EBD. 235/200	0202787	Paneeinbausatz Modul 100 und 200 für Einbaudownlight 235
DR235-SOM-K-D-W	0208862	Scheibe opal satiniert, Dekorring aus PC, weiß für Downlight Ø 235 mm
VP EBD. 235-600	0202794	Verstärkungsplatte für nicht biegesteife Decken Modul 600
VP EBD. 235-625	0202921	Verstärkungsplatte für nicht biegesteife Decken Modul 625

## 0321336//377 EDLR 235/4000-830 SMT-EDS3

---

### Produktinweis

Hinweis: Leuchtenlichtstrom im Notlichtbetrieb: ca. 500 lm

### Ausschreibungstext

---

Downlight der EDLR-Produktfamilie. Lichtlenkung durch Reflektor, Ausstrahlungscharakteristik symmetrisch, tiefstrahlend, Lichtaustritt direkt. Leuchtmittel LED-M eingebaut, Austausch durch Fachkraft möglich. Die Leuchte generiert einen Bemessungslichtstrom von 3560 lm in Lichtfarbe 830, Lichtstrom einstellbar: Nein. Die hohe LED-Lebensdauer ermöglicht einen langen Einsatz bei gleichbleibender Beleuchtungsgüte. Hohe Lichtqualität durch eine Farbortoleranz von < 3 SDCM. Gehäuse aus Aluminium, weiß, Schutzart IP20

IP40 raumseitig. Abdeckung aus PC klar. Zusätzlich zu den Standardbefestigungsklammern für Klemmdicken von 0 bis 40 mm, sind als Zubehör spezielle Befestigungssätze wie Paneeleinbausätze, Verstärkungsplatten, Betoneingießtöpfe, Einputzringe, Schräg- und Halbeinbausätze lieferbar. Mit elektronischem Betriebsgerät On/Off. Austausch durch Fachkraft möglich. Nennspannung 220 - 240 V AC/DC 50 - 60 Hz.

Artikelnummer: 0321336//377

Artikelbezeichnung: EDLR 235/4000-830 SMT-EDS3

Produktkategorie: Downlight

Einsatzbereich: Bildung/Einzelhandel

Leuchtenform:

Mit Notlichtelement: Ja

Maß H: 215 mm

Maß D: 235 mm

Montageart: Einbau

Farbe: weiß

Schutzart: IP20/IP40 raumseitig

Glühdrahtprüfung: 650 °C

Zulässige Umgebungstemperatur: 0 - 25 °C

Werkstoff des Gehäuses: Aluminium

Werkstoff der Abdeckung: PC klar

Art der Steuerung: On/Off

Nennspannung: 220 - 240 V

Frequenz: 50 - 60 Hz

Spannungsart: AC/DC

Bemessungsleistung: 31,0 W

Schutzklasse: I

Lichtlenker: Reflektor

Lichtaustritt: direkt

Lichtverteilung: symmetrisch

Ausstrahlungscharakteristik: tiefstrahlend

UGR-Klasse: ≤ 16

Bemessungslichtstrom: 3560 lm

Leuchteneffizienz: 115 lm/W

Leuchtmittel: LED-M

Inklusive Leuchtmittel: Ja

Farbwiedergabeindex Ra: ≥ 80

Farbtemperatur: 3000 K

Lichtfarbe: 830

Farbortoleranz (SDCM): < 3 SDCM

Bemessungslebensdauer L80B50 (t<sub>q</sub> = 25 °C): 50.000 h

Energieeffizienzklasse Leuchtmittel: E

Einspeisung: Einzelbatterie

Schaltungsart: Dauerschaltung

Leuchtdauer: 3 h

Bemessungslichtstrom im Notbetrieb: 500 lm

Überwachungseinrichtung: automatischer Selbsttest

Akkutyp: NiCd