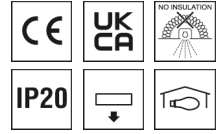


Downlight EDLR



Artikelnummer **0331229**

GTIN **4029299478242**

Deeplink <https://www.ridi.de/go/0331229>



Produktbeschreibung

Downlight der EDLR-Produktfamilie. Lichtlenkung durch Abdeckung mikrop Prismatisch, Ausstrahlungscharakteristik symmetrisch, breitstrahlend, Lichtaustritt direkt. Leuchtmittel LED-M eingebaut, Austausch durch Fachkraft möglich. Die Leuchte generiert einen Bemessungslichtstrom von 2420 lm in Lichtfarbe 840, Lichtstrom einstellbar: stufenlos. Die hohe LED-Lebensdauer ermöglicht einen langen Einsatz bei gleichbleibender Beleuchtungsgüte. Hohe Lichtqualität durch eine Farbortoleranz von < 3 SDCM. Gehäuse aus Aluminium, weiß, Schutzart IP20. Montage in gesägten Deckenöffnungen. Befestigungsklammern für Klemmdicken von 0 bis 25 mm. Mit elektronischem Betriebsgerät DALI. Austausch durch Fachkraft möglich. Nennspannung 220 - 240 V AC/DC 50 - 60 Hz.

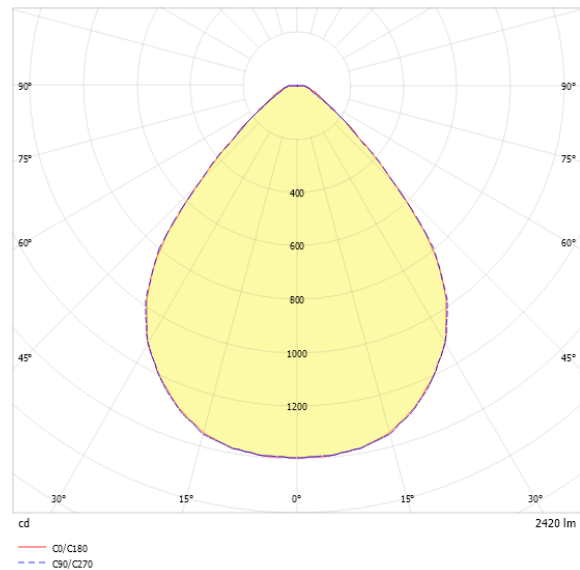
Kurzinformationen

Montageart	Einbau
Schutzart	IP20
Schutzklasse	I
Nennspannung	220 - 240 V
Art der Steuerung	DALI
Farbtemperatur	4000 K
Farbwiedergabeindex Ra	≥ 80
Bemessungslichtstrom	2420 lm
Bemessungsleistung	24,0 W
Leuchteffizienz	100,8 lm/W
Bemessungslebensdauer L80B50 (tq = 25 °C)	50000 h
Dieses Produkt enthält Lichtquellen der Energieeffizienzklasse	D

Nachhaltigkeit



Lichtverteilungskurve



Blendungsbewertung UGR (4H/8H)

UGR längs	22.8
UGR quer	22.2

0331229 EDLR 275/4000-840 MPS-DALI

Allgemein

Produktkategorie	Downlight
Einsatzbereich	Bildung Einzelhandel
BEG-förderfähig	Nein

Montage

Montageart	Einbau
Deckenart	Geschnittene Decken
Geeignet für Deckenart	1
Geeignet für Lichtbandkonfiguration	Nein

Gehäuse

Farbe	weiß
Schutzart	IP20
Glühdrahtprüfung	650 °C
Einbau in isolierte Decke möglich	Nein
Werkstoff des Gehäuses	Aluminium
Werkstoff der Abdeckung	PMMA strukturiert

Elektrische Ausführung

Art der Steuerung	DALI
Nennspannung	220 - 240 V
Frequenz	50 - 60 Hz
Spannungsart	AC/DC
Bemessungsleistung	24,0 W
Schutzklasse	I

Betriebsgerät

Max. Anzahl der Betriebsgeräte an Leitungsschutzschalter B10	18
Max. Anzahl der Betriebsgeräte an Leitungsschutzschalter B16	32
Max. Anzahl der Betriebsgeräte an Leitungsschutzschalter C16	53
Dimmbereich	1–100%
DC tauglich	Ja
Einschaltstrom je Betriebsgerät	25 A
Ripple HF	6 %
Ripple LF	2 %
SELV	Ja

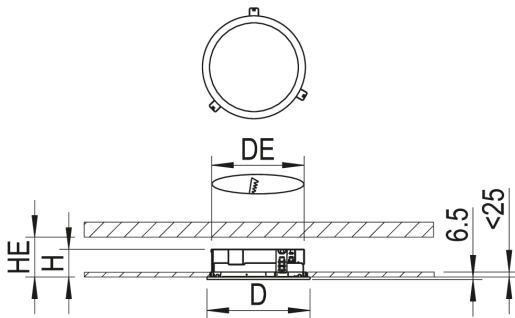
Lichttechnik

Lichtlenker	Abdeckung mikroprismatisch
Lichtaustritt	direkt
Lichtverteilung	symmetrisch
Ausstrahlungscharakteristik	breitstrahlend
Ausstrahlungswinkel	83,31 °
Bemessungslichtstrom	2420 lm
Lichtstrom einstellbar	stufenlos
Leuchteffizienz	100,8 lm/W

Leuchtmittel

Leuchtmittel	LED-M
Inklusive Leuchtmittel	Ja
Leuchtmittelanzahl	1
Farbwiedergabeindex Ra	≥ 80
Farbtemperatur	4000 K
Lichtfarbe	840
Farbortoleranz (SDCM)	< 3 SDCM
Bemessungslebensdauer L80B50 (tq = 25 °C)	50000 h
Maximale Umgebungstemperatur L80B50 = 50.000 h	25 °C

Maßzeichnung



Abmessungen

Maß H	75 mm
Maß D	275 mm
Maß D2	275 mm
Maß DE max	265 mm
Maß DE min	262 mm
Maß HE	90 mm
Maß S	25 mm
Nettogewicht	1,570 kg

Ausschreibungstext

Downlight der EDLR-Produktfamilie. Lichtlenkung durch Abdeckung mikroprismatisch, Ausstrahlungscharakteristik symmetrisch, breitstrahlend, Lichtaustritt direkt. Leuchtmittel LED-M eingebaut, Austausch durch Fachkraft möglich. Die Leuchte generiert einen Bemessungslichtstrom von 2420 lm in Lichtfarbe 840, Lichtstrom einstellbar: stufenlos. Die hohe LED-Lebensdauer ermöglicht einen langen Einsatz bei gleichbleibender Beleuchtungsgüte. Hohe Lichtqualität durch eine Farbortoleranz von < 3 SDCM. Gehäuse aus Aluminium, weiß, Schutzart IP20. Montage in gesägten Deckenöffnungen. Befestigungsklammern für Klemmdicken von 0 bis 25 mm. Mit elektronischem Betriebsgerät DALI. Austausch durch Fachkraft möglich. Nennspannung 220 - 240 V AC/DC 50 - 60 Hz. Artikelnummer: 0331229 Artikelbezeichnung: EDLR 275/4000-840 MPS-DALI Produktkategorie: Downlight Einsatzbereich: Bildung Einzelhandel Leuchtenform: Maß H: 75 mm Maß D: 275 mm Montageart: Einbau Farbe: weiß Schutzart: IP20 Glühdrahtprüfung: 650 °C Einbau in isolierte Decke möglich: Nein Werkstoff des Gehäuses: Aluminium Werkstoff der Abdeckung: PMMA strukturiert Art der Steuerung: DALI Nennspannung: 220 - 240 V Frequenz: 50 - 60 Hz Spannungsart: AC/DC Bemessungsleistung: 24,0 W Lichtlenker: Abdeckung mikroprismatisch Lichtaustritt: direkt Lichtverteilung: symmetrisch Ausstrahlungscharakteristik (ETIM): breitstrahlend Bemessungslichtstrom: 2420 lm Lichtstrom einstellbar: stufenlos Leuchteneffizienz: 100,8 lm/W Leuchtmittel: LED-M Inklusive Leuchtmittel: Ja Farbwiedergabeindex Ra: ≥ 80 Farbtemperatur: 4000 K Lichtfarbe: 840 Farbortoleranz (SDCM): < 3 SDCM Bemessungslebensdauer L80B50 (tq = 25 °C): 50000 h Energieeffizienzklasse Leuchtmittel: D