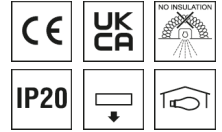
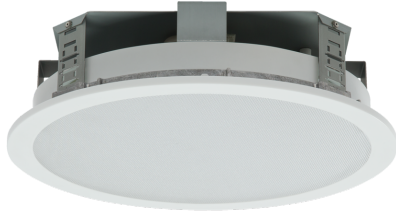


0326706 EDLR 340/4000-830 MPS

Downlight EDLR



Artikelnummer **0326706**

GTIN **4029299541465**

Deeplink <https://www.ridi.de/go/0326706>



Produktbeschreibung

Downlight der EDLR-Produktfamilie. Lichtlenkung durch Abdeckung mikrop Prismatisch, Ausstrahlungscharakteristik symmetrisch, breitstrahlend, Lichtaustritt direkt. Leuchtmittel LED-M eingebaut, Austausch durch Fachkraft möglich. Die Leuchte generiert einen Bemessungslichtstrom von 2530 lm in Lichtfarbe 830, Lichtstrom einstellbar: Nein. Die hohe LED-Lebensdauer ermöglicht einen langen Einsatz bei gleichbleibender Beleuchtungsgüte. Hohe Lichtqualität durch eine Farbortoleranz von < 3 SDCM. Gehäuse aus Aluminium, weiß, Schutzart IP20. Montage in gesägten Deckenöffnungen. Befestigungsklammern für Klemmdicken von 0 bis 25 mm. Mit elektronischem Betriebsgerät On/Off. Austausch durch Fachkraft möglich. Nennspannung 220 - 240 V AC/DC 50 - 60 Hz.

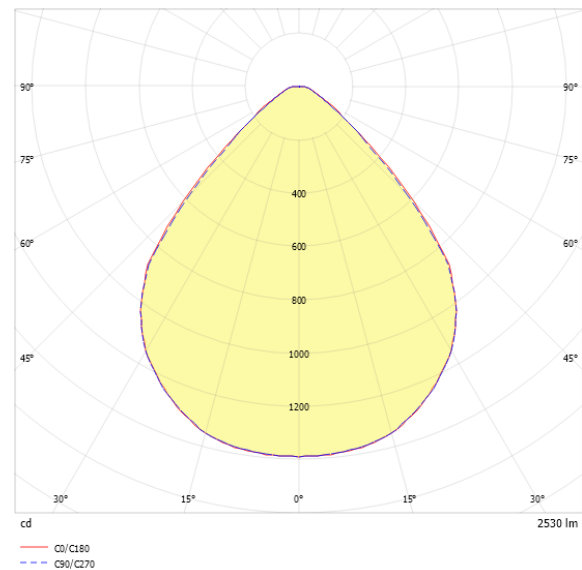
Kurzinformationen

Montageart	Einbau
Schutzart	IP20
Schutzklasse	I
Nennspannung	220 - 240 V
Art der Steuerung	On/Off
Farbtemperatur	3000 K
Farbwiedergabeindex Ra	≥ 80
Bemessungslichtstrom	2530 lm
Bemessungsleistung	23,0 W
Leuchteffizienz	110,0 lm/W
Bemessungslebensdauer L80B50 (tq = 25 °C)	50000 h
Dieses Produkt enthält Lichtquellen der Energieeffizienzklasse	D

Nachhaltigkeit



Lichtverteilungskurve



Blendungsbewertung UGR (4H/8H)

UGR längs	21.2
UGR quer	21.0

0326706 EDLR 340/4000-830 MPS

Allgemein

Produktkategorie	Downlight
Einsatzbereich	Bildung Einzelhandel
BEG-förderfähig	Nein

Montage

Montageart	Einbau
Deckenart	Geschnittene Decken
Geeignet für Deckenart	1
Geeignet für Lichtbandkonfiguration	Nein

Gehäuse

Farbe	weiß
Schutzart	IP20
Glühdrahtprüfung	650 °C
Einbau in isolierte Decke möglich	Nein
Werkstoff des Gehäuses	Aluminium
Werkstoff der Abdeckung	PMMA strukturiert

Elektrische Ausführung

Art der Steuerung	On/Off
Nennspannung	220 - 240 V
Frequenz	50 - 60 Hz
Spannungsart	AC/DC
Bemessungsleistung	23,0 W
Schutzklasse	I
Anzahl der Betriebsgeräte	1

Betriebsgerät

Max. Anzahl der Betriebsgeräte an Leitungsschutzschalter B10	25
Max. Anzahl der Betriebsgeräte an Leitungsschutzschalter B16	39
Max. Anzahl der Betriebsgeräte an Leitungsschutzschalter C16	65
DC tauglich	Ja
Einschaltstrom je Betriebsgerät	16 A
Ripple HF	7 %
Ripple LF	5 %
SELV	Ja

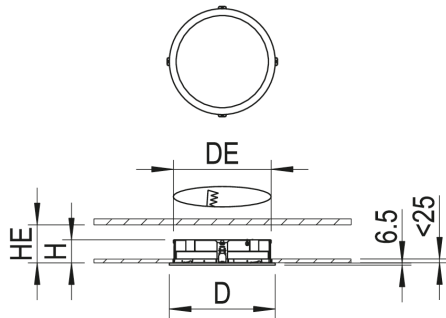
Lichttechnik

Lichtlenker	Abdeckung mikroprismatisch
Lichtaustritt	direkt
Lichtverteilung	symmetrisch
Ausstrahlungscharakteristik	breitstrahlend
Ausstrahlungswinkel	86,83 °
UGR-Klasse	≤ 22
Bemessungslichtstrom	2530 lm
Lichtstrom einstellbar	Nein
Leuchteneffizienz	110,0 lm/W

Leuchtmittel

Leuchtmittel	LED-M
Inklusive Leuchtmittel	Ja
Leuchtmittelanzahl	1
Farbwiedergabeindex Ra	≥ 80
Farbtemperatur	3000 K
Lichtfarbe	830
Farbortoleranz (SDCM)	< 3 SDCM
Bemessungslebensdauer L80B50 (tq = 25 °C)	50000 h
Maximale Umgebungstemperatur L80B50 = 50.000 h	25 °C

Maßzeichnung



Abmessungen

Maß H	75 mm
Maß D	340 mm
Maß D2	340 mm
Maß DE max	325 mm
Maß DE min	320 mm
Maß HE	90 mm
Maß S	25 mm
Nettogewicht	2,230 kg

Ausschreibungstext

Downlight der EDLR-Produktfamilie. Lichtlenkung durch Abdeckung mikrop Prismatisch, Ausstrahlungscharakteristik symmetrisch, breitstrahlend, Lichtaustritt direkt. Leuchtmittel LED-M eingebaut, Austausch durch Fachkraft möglich. Die Leuchte generiert einen Bemessungslichtstrom von 2530 lm in Lichtfarbe 830, Lichtstrom einstellbar: Nein. Die hohe LED-Lebensdauer ermöglicht einen langen Einsatz bei gleichbleibender Beleuchtungsgüte. Hohe Lichtqualität durch eine Farbortoleranz von < 3 SDCM. Gehäuse aus Aluminium, weiß, Schutzart IP20. Montage in gesägten Deckenöffnungen. Befestigungsklammern für Klemmdicken von 0 bis 25 mm. Mit elektronischem Betriebsgerät On/Off. Austausch durch Fachkraft möglich. Nennspannung 220 - 240 V AC/DC 50 - 60 Hz. Artikelnummer: 0326706 Artikelbezeichnung: EDLR 340/4000-830 MPS Produktkategorie: Downlight Einsatzbereich: Bildungl Einzelhandel Leuchtenform: Maß H: 75 mm Maß D: 340 mm Montageart: Einbau Farbe: weiß Schutzart: IP20 Glühdrahtprüfung: 650 °C Einbau in isolierte Decke möglich: Nein Werkstoff des Gehäuses: Aluminium Werkstoff der Abdeckung: PMMA strukturiert Art der Steuerung: On/Off Nennspannung: 220 - 240 V Frequenz: 50 - 60 Hz Spannungsart: AC/DC Bemessungsleistung: 23,0 W Lichtlenker: Abdeckung mikrop Prismatisch Lichtaustritt: direkt Lichtverteilung: symmetrisch Ausstrahlungscharakteristik (ETIM): breitstrahlend UGR-Klasse: ≤ 22 Bemessungslichtstrom: 2530 lm Lichtstrom einstellbar: Nein Leuchteneffizienz: 110,0 lm/W Leuchtmittel: LED-M Inklusive Leuchtmittel: Ja Farbwiedergabeindex Ra: ≥ 80 Farbtemperatur: 3000 K Lichtfarbe: 830 Farbortoleranz (SDCM): < 3 SDCM Bemessungslebensdauer L80B50 (tq = 25 °C): 50000 h Energieeffizienzklasse Leuchtmittel: D