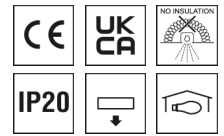


0326715 EDLR 410/5000-830 OS

Downlight EDLR



Artikelnummer **0326715**

GTIN **4029299541557**

Deeplink <https://www.ridi.de/go/0326715>



Produktbeschreibung

Downlight der EDLR-Produktfamilie. Lichtlenkung durch Abdeckung opal, Ausstrahlungscharakteristik symmetrisch, extrem breitstrahlend, Lichtaustritt direkt. Leuchtmittel LED-M eingebaut, Austausch durch Fachkraft möglich. Die Leuchte generiert einen Bemessungslichtstrom von 3930 lm in Lichtfarbe 830, Lichtstrom einstellbar: Nein. Die hohe LED-Lebensdauer ermöglicht einen langen Einsatz bei gleichbleibender Beleuchtungsgüte. Hohe Lichtqualität durch eine Farbortoleranz von < 3 SDCM. Gehäuse aus Aluminium, weiß, Schutzart IP20. Montage in gesägten Deckenöffnungen. Befestigungsklammern für Klemmdicken von 0 bis 25 mm. Mit elektronischem Betriebsgerät On/Off. Austausch durch Fachkraft möglich. Nennspannung 220 - 240 V AC/DC 50 - 60 Hz.

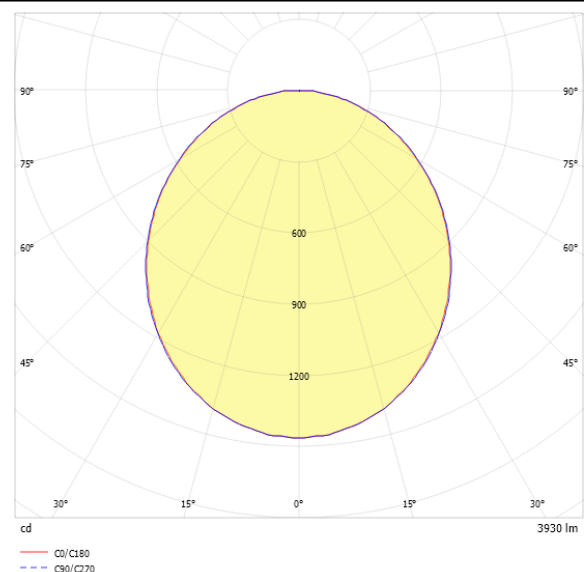
Kurzinformationen

Montageart	Einbau
Schutzart	IP20
Schutzklasse	I
Nennspannung	220 - 240 V
Art der Steuerung	On/Off
Farbtemperatur	3000 K
Farbwiedergabeindex Ra	≥ 80
Bemessungslichtstrom	3930 lm
Bemessungsleistung	30,0 W
Leuchteffizienz	131,0 lm/W
Bemessungslebensdauer L80B50 (tq = 25 °C)	50000 h
Dieses Produkt enthält Lichtquellen der Energieeffizienzklasse	D

Nachhaltigkeit



Lichtverteilungskurve



Blendungsbewertung UGR (4H/8H)

UGR längs	27.5
UGR quer	26.9

0326715 EDLR 410/5000-830 OS

Allgemein

Produktkategorie	Downlight
Einsatzbereich	Bildung Einzelhandel
BEG-förderfähig	Ja

Montage

Montageart	Einbau
Deckenart	Geschnittene Decken
Geeignet für Deckenart	1
Geeignet für Lichtbandkonfiguration	Nein

Gehäuse

Farbe	weiß
Schutzart	IP20
Glühdrahtprüfung	650 °C
Einbau in isolierte Decke möglich	Nein
Werkstoff des Gehäuses	Aluminium
Werkstoff der Abdeckung	PMMA opal

Elektrische Ausführung

Art der Steuerung	On/Off
Nennspannung	220 - 240 V
Frequenz	50 - 60 Hz
Spannungsart	AC/DC
Bemessungsleistung	30,0 W
Schutzklasse	I
Anzahl der Betriebsgeräte	1

Betriebsgerät

Max. Anzahl der Betriebsgeräte an Leitungsschutzschalter B10	11
Max. Anzahl der Betriebsgeräte an Leitungsschutzschalter B16	17
Max. Anzahl der Betriebsgeräte an Leitungsschutzschalter C16	28
DC tauglich	Ja
Einschaltstrom je Betriebsgerät	25 A
Ripple HF	6 %
Ripple LF	5 %
SELV	Ja

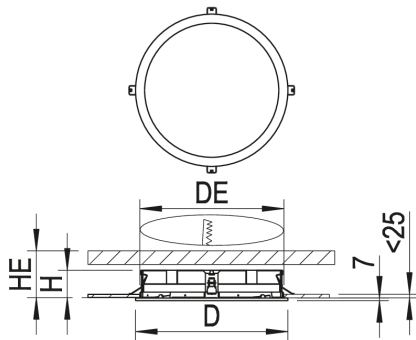
Lichttechnik

Lichtlenker	Abdeckung opal
Lichtaustritt	direkt
Lichtverteilung	symmetrisch
Ausstrahlungscharakteristik	extrem breitstrahlend
Ausstrahlungswinkel	105,08 °
UGR-Klasse	> 25
Bemessungslichtstrom	3930 lm
Lichtstrom einstellbar	Nein
Leuchteneffizienz	131,0 lm/W

Leuchtmittel

Leuchtmittel	LED-M
Inklusive Leuchtmittel	Ja
Leuchtmittelanzahl	1
Farbwiedergabeindex Ra	≥ 80
Farbtemperatur	3000 K
Lichtfarbe	830
Farbortoleranz (SDCM)	< 3 SDCM
Bemessungslebensdauer L80B50 (tq = 25 °C)	50000 h
Maximale Umgebungstemperatur L80B50 = 50.000 h	25 °C

Maßzeichnung



Abmessungen

Maß H	82 mm
Maß D	410 mm
Maß D2	410 mm
Maß DE max	400 mm
Maß DE min	395 mm
Maß HE	90 mm
Maß S	25 mm
Nettogewicht	2,600 kg

Ausschreibungstext

Downlight der EDLR-Produktfamilie. Lichtlenkung durch Abdeckung opal, Ausstrahlungscharakteristik symmetrisch, extrem breitstrahlend, Lichtaustritt direkt. Leuchtmittel LED-M eingebaut, Austausch durch Fachkraft möglich. Die Leuchte generiert einen Bemessungslichtstrom von 3930 lm in Lichtfarbe 830, Lichtstrom einstellbar: Nein. Die hohe LED-Lebensdauer ermöglicht einen langen Einsatz bei gleichbleibender Beleuchtungsgüte. Hohe Lichtqualität durch eine Farbortoleranz von < 3 SDCM. Gehäuse aus Aluminium, weiß, Schutzart IP20. Montage in gesägten Deckenöffnungen. Befestigungsklammern für Klemmdicken von 0 bis 25 mm. Mit elektronischem Betriebsgerät On/Off. Austausch durch Fachkraft möglich. Nennspannung 220 - 240 V AC/DC 50 - 60 Hz. Artikelnummer: 0326715 Artikelbezeichnung: EDLR 410/5000-830 OS Produktkategorie: Downlight Einsatzbereich: Bildung Einzelhandel Leuchtenform: Maß H: 82 mm Maß D: 410 mm Montageart: Einbau Farbe: weiß Schutzart: IP20 Glühdrahtprüfung: 650 °C Einbau in isolierte Decke möglich: Nein Werkstoff des Gehäuses: Aluminium Werkstoff der Abdeckung: PMMA opal Art der Steuerung: On/Off Nennspannung: 220 - 240 V Frequenz: 50 - 60 Hz Spannungsart: AC/DC Bemessungsleistung: 30,0 W Lichtlenker: Abdeckung opal Lichtaustritt: direkt Lichtverteilung: symmetrisch Ausstrahlungscharakteristik (ETIM): extrem breitstrahlend UGR-Klasse: > 25 Bemessungslichtstrom: 3930 lm Lichtstrom einstellbar: Nein Leuchteneffizienz: 131,0 lm/W Leuchtmittel: LED-M Inklusiv Leuchtmittel: Ja Farbwiedergabeindex Ra: ≥ 80 Farbtemperatur: 3000 K Lichtfarbe: 830 Farbortoleranz (SDCM): < 3 SDCM Bemessungslebensdauer L80B50 (tq = 25 °C): 50000 h Energieeffizienzklasse Leuchtmittel: D