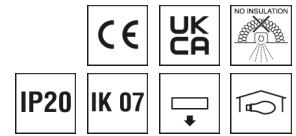


0326609 EDLR-E2 150/2000-830 W-EL

Downlight EDLR-E2



Artikelnummer **0326609**

GTIN **4029299503098**

Deeplink <https://www.ridi.de/go/0326609>



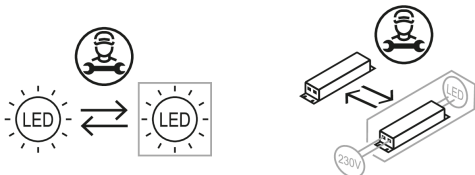
Produktbeschreibung

Downlight der EDLR-E2-Produktfamilie. Lichtlenkung durch Reflektor, Ausstrahlungscharakteristik symmetrisch, extrem breitstrahlend, Lichtaustritt direkt. Leuchtmittel LED-M eingebaut, Austausch durch Fachkraft möglich. Die Leuchte generiert einen Bemessungslichtstrom von 2010 lm in Lichtfarbe 830, Lichtstrom einstellbar: Nein. Die hohe LED-Lebensdauer ermöglicht einen langen Einsatz bei gleichbleibender Beleuchtungsgüte. Hohe Lichtqualität durch eine Farbortoleranz von < 3 SDCM. Gehäuse aus Kunststoff, verkehrsweiß, ähnlich RAL 9016, Schutzart IP20. Befestigungsklammern für Klemmdicken von 0 bis 20 mm standardmäßig an das Leuchtengehäuse vormontiert. Mit elektronischem Betriebsgerät On/Off. Austausch durch Fachkraft möglich. Nennspannung 220 - 240 V AC/DC 50 - 60 Hz.

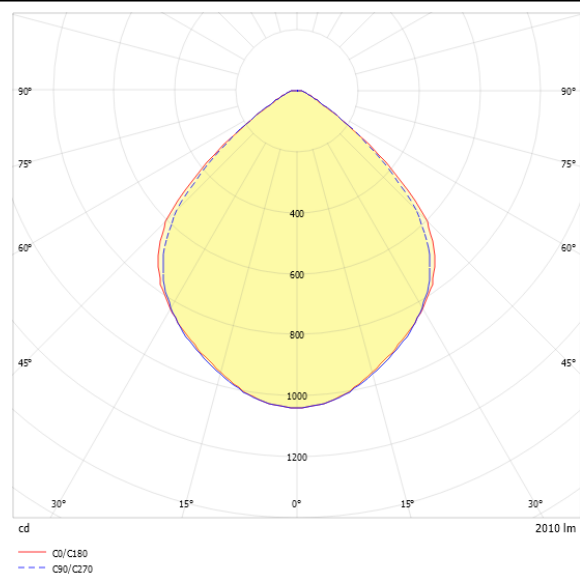
Kurzinformationen

Montageart	Einbau
Schutzart	IP20
Schutzklasse	I
Nennspannung	220 - 240 V
Art der Steuerung	On/Off
Farbtemperatur	3000 K
Farbwiedergabeindex Ra	≥ 80
Bemessungslichtstrom	2010 lm
Bemessungsleistung	16,5 W
Leuchteffizienz	121,8 lm/W
Bemessungslebensdauer L80B50 (tq = 25 °C)	50000 h
Dieses Produkt enthält Lichtquellen der Energieeffizienzklasse	E

Nachhaltigkeit



Lichtverteilungskurve



Blendungsbewertung UGR (4H/8H)

UGR längs	24.5
UGR quer	24.4

0326609 EDLR-E2 150/2000-830 W-EL

Allgemein

Produktkategorie	Downlight
Einsatzbereich	Bildung Einzelhandel
BEG-förderfähig	Ja

Montage

Montageart	Einbau
Montageort	Decke
Deckenart	Geschnittene Decken
Geeignet für Deckenart	1
Geeignet für Lichtbandkonfiguration	Nein

Gehäuse

Farbe	verkehrsweiß, ähnlich RAL 9016
Schutzart	IP20
Stoßfestigkeitsgrad	IK07
Glühdrahtprüfung	650 °C
Einbau in isolierte Decke möglich	Nein
Werkstoff des Gehäuses	Kunststoff
Werkstoff der Abdeckung	PC klar

Elektrische Ausführung

Art der Steuerung	On/Off
Nennspannung	220 - 240 V
Frequenz	50 - 60 Hz
Spannungsart	AC/DC
Bemessungsleistung	16,5 W
Schutzklasse	I
Anzahl der Betriebsgeräte	1

Betriebsgerät

Max. Anzahl der Betriebsgeräte an Leitungsschutzschalter B10	31
Max. Anzahl der Betriebsgeräte an Leitungsschutzschalter B16	50
Max. Anzahl der Betriebsgeräte an Leitungsschutzschalter C16	85
DC tauglich	Ja
Einschaltstrom je Betriebsgerät	5 A
Ripple HF	3 %
SELV	Ja

Lichttechnik

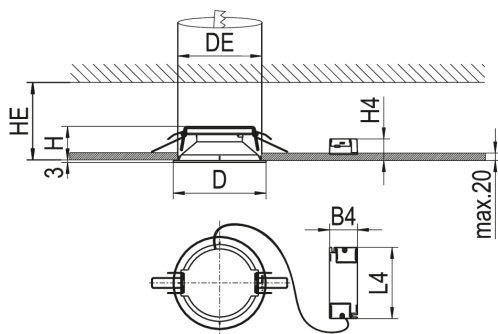
Lichtlenker	Reflektor
Lichtaustritt	direkt
Lichtverteilung	symmetrisch
Ausstrahlungscharakteristik	extrem breitstrahlend
Ausstrahlungswinkel	94,48 °
UGR-Klasse	≤ 25
Bemessungslichtstrom	2010 lm
Lichtstrom einstellbar	Nein
Leuchteneffizienz	121,8 lm/W

Leuchtmittel

Leuchtmittel	LED-M
Inklusive Leuchtmittel	Ja
Leuchtmittelanzahl	1
Farbwiedergabeindex Ra	≥ 80
Farbtemperatur	3000 K
Lichtfarbe	830
Farbortoleranz (SDCM)	< 3 SDCM
Bemessungslebensdauer L80B50 (tq = 25 °C)	50000 h
Maximale Umgebungstemperatur L80B50 = 50.000 h	25 °C

0326609 EDLR-E2 150/2000-830 W-EL

Maßzeichnung



Abmessungen

Maß H	55 mm
Maß D	150 mm
Maß D2	150 mm
Maß B4	44 mm
Maß DE max	140 mm
Maß DE min	135 mm
Maß H4	30 mm
Maß HE	60 mm
Maß L4	147 mm
Nettogewicht	0,330 kg

Zubehör

Artikelbezeichnung	Artikelnummer	Produktbeschreibung
ZAL-ST-GST18i3-SKI SW/0,3	0203035	Anschlussleitung 0,3m Wieland 3-pol GST18i3, schwarz, SKI
ZAL-ST-GST18i3-SKII SW/0,3	0203014	Anschlussleitung 0,3m Wieland 3-pol GST18i3, schwarz, SKII
ZEL-T-GST18i3 SW	0203021	T-Verteiler Wieland 3-pol GST18i3, schwarz
ZV-EDLR-B90	0202497	Fresnellinse , Halbstreuwinkel 90 Grad , PC
ZV-EDLR-DO	0202478	LED-Diffusor opal PC
ZV-EDLR-T60	0202496	Fresnellinse , Halbstreuwinkel 60 Grad , PC
ZADR-EDLR150-DM170	0209454	Abdeckring für EDLR150 bis Deckenöffnung DM 160
ZADR-EDLR150-DM190	0209455	Abdeckring für EDLR150 bis Deckenöffnung DM 180

Produkthinweis

Hinweis: Anschlussklemmen für eine Leitung max. 1,5 mm². Zur Durchgangsverdrahtung von Leuchte zu Leuchte ist Zubehör Anschlussleitungen und T-Verbinder separat zu bestellen.

0326609 EDLR-E2 150/2000-830 W-EL

Ausschreibungstext

Downlight der EDLR-E2-Produktfamilie. Lichtlenkung durch Reflektor, Ausstrahlungscharakteristik symmetrisch, extrem breitstrahlend, Lichtaustritt direkt. Leuchtmittel LED-M eingebaut, Austausch durch Fachkraft möglich. Die Leuchte generiert einen Bemessungslichtstrom von 2010 lm in Lichtfarbe 830, Lichtstrom einstellbar: Nein. Die hohe LED-Lebensdauer ermöglicht einen langen Einsatz bei gleichbleibender Beleuchtungsgüte. Hohe Lichtqualität durch eine Farbortoleranz von < 3 SDCM. Gehäuse aus Kunststoff, verkehrsweiß, ähnlich RAL 9016, Schutzart IP20. Befestigungsklammern für Klemmdicken von 0 bis 20 mm standardmäßig an das Leuchtengehäuse vormontiert. Mit elektronischem Betriebsgerät On/Off. Austausch durch Fachkraft möglich. Nennspannung 220 - 240 V AC/DC 50 - 60 Hz. Artikelnummer: 0326609 Artikelbezeichnung: EDLR-E2 150/2000-830 W-EL Produktkategorie: Downlight Einsatzbereich: BildunglEinzelhandel Leuchtenform: Maß H: 55 mm Maß D: 150 mm Montageart: Einbau Montageort: Decke Farbe: verkehrsweiß, ähnlich RAL 9016 Schutzart: IP20 Stoßfestigkeitsgrad: IK07 Glühdrahtprüfung: 650 °C Einbau in isolierte Decke möglich: Nein Werkstoff des Gehäuses: Kunststoff Werkstoff der Abdeckung: PC klar Art der Steuerung: On/Off Nennspannung: 220 - 240 V Frequenz: 50 - 60 Hz Spannungsart: AC/DC Bemessungsleistung: 16,5 W Lichtlenker: Reflektor Lichtaustritt: direkt Lichtverteilung: symmetrisch Ausstrahlungscharakteristik (ETIM): extrem breitstrahlend UGR-Klasse: ≤ 25 Bemessungslichtstrom: 2010 lm Lichtstrom einstellbar: Nein Leuchteneffizienz: 121,8 lm/W Leuchtmittel: LED-M Inklusive Leuchtmittel: Ja Farbwiedergabeindex Ra: ≥ 80 Farbtemperatur: 3000 K Lichtfarbe: 830 Farbortoleranz (SDCM): < 3 SDCM Bemessungslebensdauer L80B50 (tq = 25 °C): 50000 h Energieeffizienzklasse Leuchtmittel: E