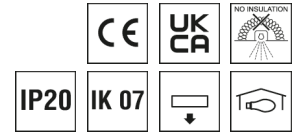


0326611 EDLR-E2 195/1100-830 W-EL

Downlight EDLR-E2



Artikelnummer **0326611**

GTIN **4029299503111**

Deeplink <https://www.ridi.de/go/0326611>



Produktbeschreibung

Downlight der EDLR-E2-Produktfamilie. Lichtlenkung durch Reflektor, Ausstrahlungscharakteristik symmetrisch, extrem breitstrahlend, Lichtaustritt direkt. Leuchtmittel LED-M eingebaut, Austausch durch Fachkraft möglich. Die Leuchte generiert einen Bemessungslichtstrom von 1060 lm in Lichtfarbe 830, Lichtstrom einstellbar: Nein. Die hohe LED-Lebensdauer ermöglicht einen langen Einsatz bei gleichbleibender Beleuchtungsgüte. Hohe Lichtqualität durch eine Farbortoleranz von < 3 SDCM. Gehäuse aus Kunststoff, verkehrsweiß, ähnlich RAL 9016, Schutzart IP20. Befestigungsklammern für Klemmdicken von 0 bis 20 mm standardmäßig an das Leuchtengehäuse vormontiert. Mit elektronischem Betriebsgerät On/Off. Austausch durch Fachkraft möglich. Nennspannung 220 - 240 V AC/DC 50 - 60 Hz.

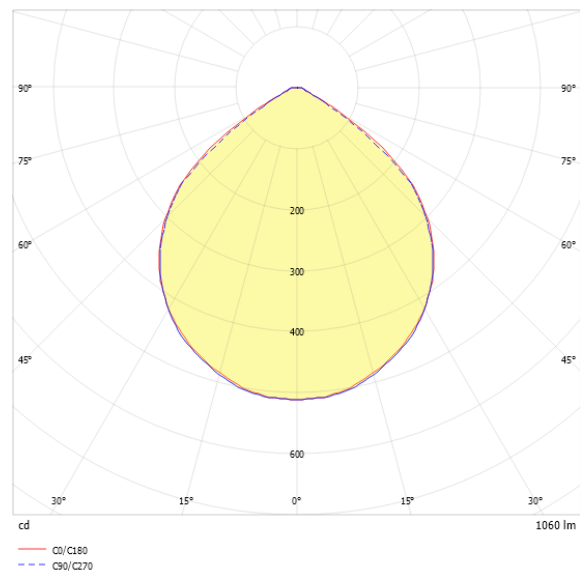
Kurzinformationen

| | |
|--|-------------|
| Montageart | Einbau |
| Schutzart | IP20 |
| Schutzklasse | I |
| Nennspannung | 220 - 240 V |
| Art der Steuerung | On/Off |
| Farbtemperatur | 3000 K |
| Farbwiedergabeindex Ra | ≥ 80 |
| Bemessungslichtstrom | 1060 lm |
| Bemessungsleistung | 8,8 W |
| Leuchteffizienz | 120,5 lm/W |
| Bemessungslebensdauer L80B50 (tq = 25 °C) | 50000 h |
| Dieses Produkt enthält Lichtquellen der Energieeffizienzklasse | E |

Nachhaltigkeit



Lichtverteilungskurve



Blendungsbewertung UGR (4H/8H)

| | |
|-----------|------|
| UGR längs | 20.6 |
| UGR quer | 20.4 |

0326611 EDLR-E2 195/1100-830 W-EL

Allgemein

| | |
|------------------|------------------------|
| Produktkategorie | Downlight |
| Einsatzbereich | Bildung Einzelhandel |
| BEG-förderfähig | Ja |

Montage

| | |
|-------------------------------------|---------------------|
| Montageart | Einbau |
| Montageort | Decke |
| Deckenart | Geschnittene Decken |
| Geeignet für Deckenart | 1 |
| Geeignet für Lichtbandkonfiguration | Nein |

Gehäuse

| | |
|-----------------------------------|--------------------------------|
| Farbe | verkehrsweiß, ähnlich RAL 9016 |
| Schutzart | IP20 |
| Stoßfestigkeitsgrad | IK07 |
| Glühdrahtprüfung | 650 °C |
| Einbau in isolierte Decke möglich | Nein |
| Werkstoff des Gehäuses | Kunststoff |
| Werkstoff der Abdeckung | PC klar |

Elektrische Ausführung

| | |
|---------------------------|-------------|
| Art der Steuerung | On/Off |
| Nennspannung | 220 - 240 V |
| Frequenz | 50 - 60 Hz |
| Spannungsart | AC/DC |
| Bemessungsleistung | 8,8 W |
| Schutzklasse | I |
| Anzahl der Betriebsgeräte | 1 |

Betriebsgerät

| | |
|--|-----|
| Max. Anzahl der Betriebsgeräte an Leitungsschutzschalter B10 | 31 |
| Max. Anzahl der Betriebsgeräte an Leitungsschutzschalter B16 | 50 |
| Max. Anzahl der Betriebsgeräte an Leitungsschutzschalter C16 | 85 |
| DC tauglich | Ja |
| Einschaltstrom je Betriebsgerät | 5 A |
| Ripple HF | 3 % |
| SELV | Ja |

Lichttechnik

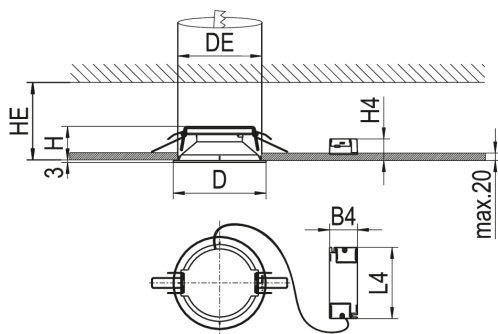
| | |
|-----------------------------|-----------------------|
| Lichtlenker | Reflektor |
| Lichtaustritt | direkt |
| Lichtverteilung | symmetrisch |
| Ausstrahlungscharakteristik | extrem breitstrahlend |
| Ausstrahlungswinkel | 98,59 ° |
| UGR-Klasse | ≤ 22 |
| Bemessungslichtstrom | 1060 lm |
| Lichtstrom einstellbar | Nein |
| Leuchteneffizienz | 120,5 lm/W |

Leuchtmittel

| | |
|--|----------|
| Leuchtmittel | LED-M |
| Inklusive Leuchtmittel | Ja |
| Leuchtmittelanzahl | 1 |
| Farbwiedergabeindex Ra | ≥ 80 |
| Farbtemperatur | 3000 K |
| Lichtfarbe | 830 |
| Farbortoleranz (SDCM) | < 3 SDCM |
| Bemessungslebensdauer L80B50 (tq = 25 °C) | 50000 h |
| Maximale Umgebungstemperatur L80B50 = 50.000 h | 25 °C |

0326611 EDLR-E2 195/1100-830 W-EL

Maßzeichnung



Abmessungen

| | |
|--------------|----------|
| Maß H | 65 mm |
| Maß D | 195 mm |
| Maß D2 | 195 mm |
| Maß B4 | 44 mm |
| Maß DE max | 185 mm |
| Maß DE min | 181 mm |
| Maß H4 | 30 mm |
| Maß HE | 70 mm |
| Maß L4 | 147 mm |
| Nettogewicht | 0,370 kg |

Zubehör

| Artikelbezeichnung | Artikelnummer | Produktbeschreibung |
|----------------------------|---------------|--|
| ZEL-T-GST18i3 SW | 0203021 | T-Verteiler Wieland 3-pol GST18i3, schwarz |
| ZV-EDLR-B90 | 0202497 | Fresnellinse , Halbstreuwinkel 90 Grad , PC |
| ZAL-ST-GST18i3-SKI SW/0,3 | 0203035 | Anschlussleitung 0,3m Wieland 3-pol GST18i3, schwarz, SKI |
| ZAL-ST-GST18i3-SKII SW/0,3 | 0203014 | Anschlussleitung 0,3m Wieland 3-pol GST18i3, schwarz, SKII |
| ZV-EDLR-T60 | 0202496 | Fresnellinse , Halbstreuwinkel 60 Grad , PC |
| ZV-EDLR-DO | 0202478 | LED-Diffusor opal PC |
| ZADR-EDLR195-DM210 | 0209456 | Abdeckring für EDLR195 bis Deckenöffnung DM 200 |
| ZADR-EDLR195-DM230 | 0209457 | Abdeckring für EDLR195 bis Deckenöffnung DM 220 |

Produkthinweis

Hinweis: Anschlussklemmen für eine Leitung max. 1,5 mm². Zur Durchgangsverdrahtung von Leuchte zu Leuchte ist Zubehör Anschlussleitungen und T-Verbinder separat zu bestellen.

0326611 EDLR-E2 195/1100-830 W-EL

Ausschreibungstext

Downlight der EDLR-E2-Produktfamilie. Lichtlenkung durch Reflektor, Ausstrahlungscharakteristik symmetrisch, extrem breitstrahlend, Lichtaustritt direkt. Leuchtmittel LED-M eingebaut, Austausch durch Fachkraft möglich. Die Leuchte generiert einen Bemessungslichtstrom von 1060 lm in Lichtfarbe 830, Lichtstrom einstellbar: Nein. Die hohe LED-Lebensdauer ermöglicht einen langen Einsatz bei gleichbleibender Beleuchtungsgüte. Hohe Lichtqualität durch eine Farbortoleranz von < 3 SDCM. Gehäuse aus Kunststoff, verkehrsweiß, ähnlich RAL 9016, Schutzart IP20. Befestigungsklammern für Klemmdicken von 0 bis 20 mm standardmäßig an das Leuchtengehäuse vormontiert. Mit elektronischem Betriebsgerät On/Off. Austausch durch Fachkraft möglich. Nennspannung 220 - 240 V AC/DC 50 - 60 Hz. Artikelnummer: 0326611 Artikelbezeichnung: EDLR-E2 195/1100-830 W-EL Produktkategorie: Downlight Einsatzbereich: Bildungl Einzelhandel Leuchtenform: Maß H: 65 mm Maß D: 195 mm Montageart: Einbau Montageort: Decke Farbe: verkehrsweiß, ähnlich RAL 9016 Schutzart: IP20 Stoßfestigkeitsgrad: IK07 Glühdrahtprüfung: 650 °C Einbau in isolierte Decke möglich: Nein Werkstoff des Gehäuses: Kunststoff Werkstoff der Abdeckung: PC klar Art der Steuerung: On/Off Nennspannung: 220 - 240 V Frequenz: 50 - 60 Hz Spannungsart: AC/DC Bemessungsleistung: 8,8 W Lichtlenker: Reflektor Lichtaustritt: direkt Lichtverteilung: symmetrisch Ausstrahlungscharakteristik (ETIM): extrem breitstrahlend UGR-Klasse: ≤ 22 Bemessungslichtstrom: 1060 lm Lichtstrom einstellbar: Nein Leuchteneffizienz: 120,5 lm/W Leuchtmittel: LED-M Inklusive Leuchtmittel: Ja Farbwiedergabeindex Ra: ≥ 80 Farbtemperatur: 3000 K Lichtfarbe: 830 Farbortoleranz (SDCM): < 3 SDCM Bemessungslebensdauer L80B50 (tq = 25 °C): 50000 h Energieeffizienzklasse Leuchtmittel: E