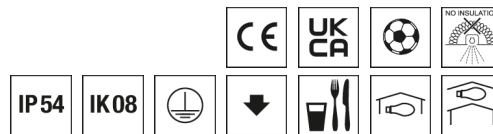


**0850645** EIHL-S-L 480/3360-840 SM

## Deckenleuchte EIHL



Artikelnummer **0850645**

GTIN **4029299491272**

Deeplink <https://www.ridi.de/go/0850645>



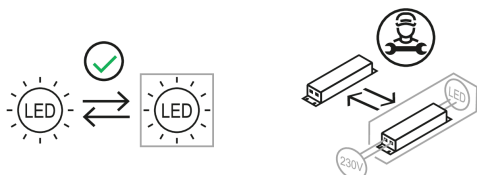
### Produktbeschreibung

Deckenleuchte der EIHL-Produktfamilie. Lichtlenkung durch Raster, Ausstrahlungscharakteristik symmetrisch, extrem breitstrahlend, Lichtaustritt direkt. Leuchtmittel L-TUBE eingebaut, Austausch durch Endkunde möglich. Die Leuchte generiert einen Bemessungslichtstrom von 29070 lm in Lichtfarbe 840, Lichtstrom einstellbar: Nein. Die hohe LED-Lebensdauer ermöglicht einen langen Einsatz bei gleichbleibender Beleuchtungsgüte. Hohe Lichtqualität durch eine Farbortoleranz von < 3 SDCM. Gehäuse aus Stahl, verkehrsweiß, ähnlich RAL 9016, Schutzart IP54 IP64 raumseitig. Abdeckung aus PMMA klar. Vorbereitet für den Einbau in verschiedene Deckensysteme mit entsprechendem Befestigungssatz (Zubehör). Mit elektronischem Betriebsgerät On/Off. Austausch durch Fachkraft möglich. Nennspannung 220 - 240 V AC/DC 50 - 60 Hz.

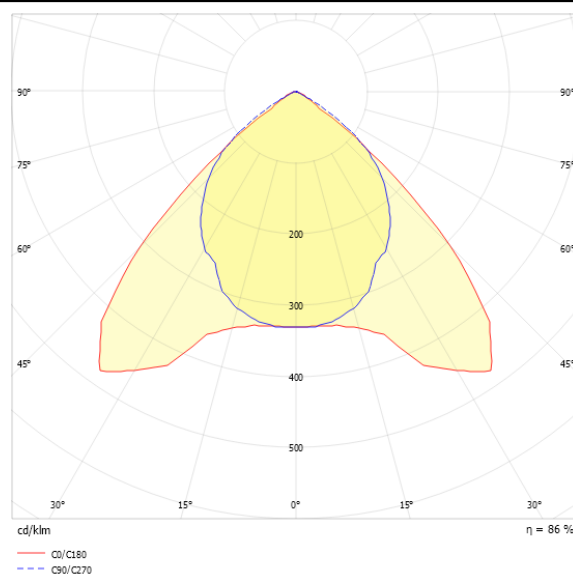
### Kurzinformationen

Montageart	Einbau
Schutzart	IP54   IP64 raumseitig
Schutzklasse	I
Zulässige Umgebungstemperatur	-20 - 25 °C
Nennspannung	220 - 240 V
Art der Steuerung	On/Off
Farbtemperatur	4000 K
Farbwiedergabeindex Ra	≥ 80
Bemessungslichtstrom	29070 lm
Bemessungsleistung	244,0 W
Leuchteffizienz	119 lm/W
Bemessungslebensdauer L80B50 (tq = 25 °C)	50.000 h
Dieses Produkt enthält Lichtquellen der Energieeffizienzklasse	D

### Nachhaltigkeit



### Lichtverteilungskurve



### Blendungsbewertung UGR (4H/8H)

UGR längs	19.8
UGR quer	19.1

## 0850645 EIHL-S-L 480/3360-840 SM

### Allgemein

Produktkategorie	Deckenleuchte
Einsatzbereich	Industrie   Lebensmittel   Sport- und Mehrzweckhallen
Verstellbarkeit	starr
BEG-förderfähig	Nein
Garantie	5 Jahre
HACCP zertifiziert	Ja

### Montage

Montageart	Einbau
Montageort	Decke
Deckenart	Geschnittene Decken   Decken mit unsichtbaren Tragschienen und symmetrischen Mineralfaser- und Gipsplattendecken   Decken mit sichtbaren Tragschienen und eingelegten kantigen/gefalteten Deckenplatten   Metall-Paneeldecken
Geeignet für Lichtbandkonfiguration	Nein
Anschlussart	Steckklemme
Art der Verdrahtung	geeignet für Durchgangsverdrahtung

### Gehäuse

Farbe	verkehrsweiß, ähnlich RAL 9016
Schutzart	IP54   IP64 raumseitig
Stoßfestigkeitsgrad	IK08
Glühdrahtprüfung	650 °C
Zulässige Umgebungstemperatur	-20 - 25 °C
Einbau in isolierte Decke möglich	Nein
Werkstoff des Gehäuses	Stahl
Werkstoff der Abdeckung	PMMA klar

### Elektrische Ausführung

Art der Steuerung	On/Off
Nennspannung	220 - 240 V
Frequenz	50 - 60 Hz
Spannungsart	AC/DC
Bemessungsleistung	244,0 W
Schutzklasse	I
Anzahl der Betriebsgeräte	4

### Betriebsgerät

Max. Anzahl der Betriebsgeräte an Leitungsschutzschalter B10	15
Max. Anzahl der Betriebsgeräte an Leitungsschutzschalter B16	24
Max. Anzahl der Betriebsgeräte an Leitungsschutzschalter C16	40
Einschaltstrom je Betriebsgerät	20 A / 240 µs
Ripple HF	4 %
Ripple LF	4 %
SELV	Ja

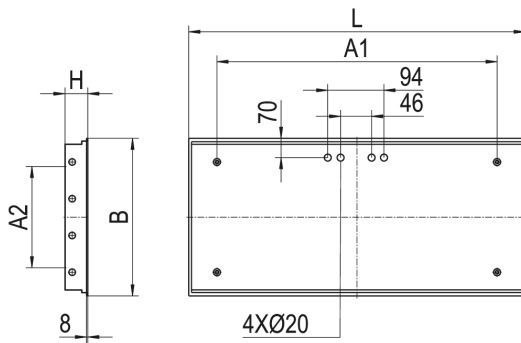
### Lichttechnik

Lichtlenker	Raster
Lichtaustritt	direkt
Lichtverteilung	symmetrisch
Ausstrahlungscharakteristik	extrem breitstrahlend
Ausstrahlungswinkel	94,56 °
UGR-Klasse	≤ 22
Bemessungslichtstrom	29070 lm
Lichtstrom einstellbar	Nein
Leuchteffizienz	119 lm/W
Lichtstromanteil oberer Halbraum	0,00 %
Lichtstromanteil unterer Halbraum	100,00 %

### Leuchtmittel

Leuchtmittel	L-TUBE
Inklusive Leuchtmittel	Ja
Leuchtmittelanzahl	4
Farbwiedergabeindex Ra	≥ 80
Farbtemperatur	4000 K
Lichtfarbe	840
Farbortoleranz (SDCM)	< 3 SDCM
Bemessungslebensdauer L80B50 (tq = 25 °C)	50.000 h
Maximale Umgebungstemperatur L80B50 = 50.000 h	25 °C

### Maßzeichnung



### Abmessungen

Maß L	1548 mm
Maß B	624 mm
Maß H	81 mm
Maß A1	1250 mm
Maß A2	435 mm
Maß BE	604 mm
Maß LE	1529 mm
Nettogewicht	24,700 kg

### Leuchtmittel - Referenz

Artikelbezeichnung	Artikelnummer	Lichtfarbe	Lichtstrom	Leistung	Energieeffizienzklasse
L-TUBE-B 145-840M0450-0950 LD	0206661LD	840	9390 lm	58 W	D

Die technischen Daten beziehen sich auf den Einsatz des Referenz-Leuchtmittels.

### Leuchtmittel

Artikelbezeichnung	Artikelnummer	Lichtfarbe	Lichtstrom	Leistung	Energieeffizienzklasse
L-TUBE-B 145-840M0450-0950 LD	0206661LD	840	9390 lm	58 W	D

### Zubehör

Artikelbezeichnung	Artikelnummer	Produktbeschreibung
ZBS-SP.36-30	0210993	Befestigungssatz für Paneeledecken, Höhe 30 mm, geeignet für EBR .36-Leuchten
ZBS-SP.58-30	0210076	Befestigungssatz für Paneeledecken, Höhe 30 mm, geeignet für EBR .58-Leuchten
ZBS-SP.36-35	0210994	Befestigungssatz für Paneeledecken, Höhe 35 mm, geeignet für EBR .36-Leuchten
ZBS-SP.58-35	0210078	Befestigungssatz für Paneeledecken, Höhe 35 mm, geeignet für EBR .58-Leuchten
ZBS-SP.36-40	0210995	Befestigungssatz für Paneeledecken, Höhe 40 mm, geeignet für EBR .36-Leuchten
ZBS-SP.58-40	0210079	Befestigungssatz für Paneeledecken, Höhe 40 mm, geeignet für EBR .58-Leuchten
ZGH GLASHEBER	0203626	Gummisauger zum Anheben des Schutzglases
BEF.-SATZ EBR... OSD/PSD IP54	0210163	Universalbefestigungssatz IP54 Klemmdicke 23 bis 55 mm
BEF.-SATZ EBR... OSD/PSD IP54	0210174	Universalbefestigungssatz IP54 Klemmdicke 45 bis 80 mm
ZRO RAHMENÖFFNER	0204003	Werkzeug zur einfachen Öffnung des Leuchtenrahmens

### Produktinweis

---

EIHL-S-L 154, 180, 254, 280, 424: alle Lampen auf L1 verdrahtet. EIHL-S-L 354, 380: mittlere Lampe auf L1, äußere Lampen auf L2 verdrahtet. EIHL-S-L 454, 480: beide mittlere Lampen auf L1 verdrahtet, äußere Lampen auf L2 verdrahtet. Andere Schaltungen auf Anfrage möglich.

#### Hinweis "Lebensmittelrecht":

Diese Leuchten entsprechen den Vorgaben des Lebensmittelrechtes im Sinne der Verordnung (EG) Nr. 853/2004 (HACCP) Anlage II Kapitel I Ziffer 2 a, b Kapitel II Ziffer 1c im Bereich von Leuchten. Sie sind geeignet für den Einsatz in der Lebensmittelindustrie.

#### Hinweis „ballwurfsicher“:

RIDI Leuchten mit dem Ball-Zeichen werden entsprechend den mechanischen und lichttechnischen Erfordernissen an die normgerechte Beleuchtung in Sporthallen hergestellt. Sie erfüllen die Anforderungen an die Ballwurfsicherheit, DIN 18 032, Teil 3.

Die Ballwurfsicherheit bescheinigt den Leuchten eine Robustheit, die auch für Industrieleuchten von großem Vorteil ist.

### Ausschreibungstext

Deckenleuchte der EIHL-S-Produktfamilie. Lichtlenkung durch Raster, Ausstrahlungscharakteristik symmetrisch, extrem breitstrahlend, Lichtaustritt direkt. Leuchtmittel L-TUBE eingebaut, Austausch durch Endkunde möglich. Die Leuchte generiert einen Bemessungslichtstrom von 29070 lm in Lichtfarbe 840, Lichtstrom einstellbar: Nein. Die hohe LED-Lebensdauer ermöglicht einen langen Einsatz bei gleichbleibender Beleuchtungsgüte. Hohe Lichtqualität durch eine Farbortoleranz von < 3 SDCM. Gehäuse aus Stahl, verkehrsweiß, ähnlich RAL 9016, Schutzart IP54 IP64 raumseitig. Abdeckung aus PMMA klar. Vorbereitet für den Einbau in verschiedene Deckensysteme mit entsprechendem Befestigungssatz (Zubehör). Mit elektronischem Betriebsgerät On/Off. Austausch durch Fachkraft möglich. Nennspannung 220 - 240 V AC/DC 50 - 60 Hz.

Artikelnummer: 0850645  
 Artikelbezeichnung: EIHL-S-L 480/3360-840 SM  
 Produktkategorie: Deckenleuchte  
 Einsatzbereich: IndustriellLebensmittelSport- und Mehrzweckhallen  
 Leuchtenform:  
 Verstellbarkeit: starr  
 HACCP zertifiziert: Ja  
 Maß L: 1548 mm  
 Maß B: 624 mm  
 Maß H: 81 mm  
 Montageart: Einbau  
 Montageort: Decke  
 Anschlussart: Steckklemme  
 Art der Verdrahtung: geeignet für Durchgangsverdrahtung  
 Farbe: verkehrsweiß, ähnlich RAL 9016  
 Schutzart: IP54/IP64 raumseitig  
 Stoßfestigkeitsgrad: IK08  
 Ballwurfsicher: Ja  
 Glühdrahtprüfung: 650 °C  
 Zulässige Umgebungstemperatur: -20 - 25 °C  
 Werkstoff des Gehäuses: Stahl  
 Werkstoff der Abdeckung: PMMA klar  
 Art der Steuerung: On/Off  
 Nennspannung: 220 - 240 V  
 Frequenz: 50 - 60 Hz  
 Spannungsart: AC/DC  
 Bemessungsleistung: 244,0 W  
 Schutzklasse: I  
 Lichtlenker: Raster  
 Lichtaustritt: direkt  
 Lichtverteilung: symmetrisch  
 Ausstrahlungscharakteristik: extrem breitstrahlend  
 UGR-Klasse: ≤ 22  
 Bemessungslichtstrom: 29070 lm  
 Leuchteneffizienz: 119 lm/W  
 Leuchtmittel: L-TUBE  
 Inklusive Leuchtmittel: Ja  
 Farbwiedergabeindex Ra: ≥ 80  
 Farbtemperatur: 4000 K  
 Lichtfarbe: 840  
 Farbortoleranz (SDCM): < 3 SDCM  
 Bemessungslebensdauer L80B50 (tq = 25 °C): 50.000 h  
 Energieeffizienzklasse Leuchtmittel: D