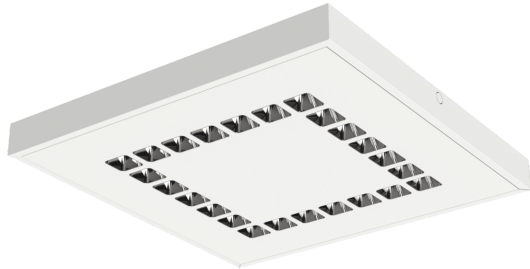


Deckenleuchte EL



Artikelnummer **0627672**

GTIN **4029299549928**

Deeplink <https://www.ridi.de/go/0627672>



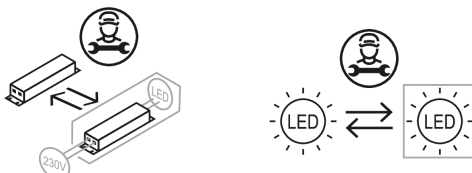
Produktbeschreibung

Deckenleuchte der EL-Produktfamilie. Lichtlenkung durch Reflektor, Ausstrahlungscharakteristik symmetrisch, breitstrahlend, Lichtaustritt direkt. Leuchtmittel LED-M eingebaut, Austausch durch Fachkraft möglich. Die Leuchte generiert einen Bemessungslichtstrom von 6900 lm in Lichtfarbe 830, Lichtstrom einstellbar: in Stufen. Die hohe LED-Lebensdauer ermöglicht einen langen Einsatz bei gleichbleibender Beleuchtungsgüte. Hohe Lichtqualität durch eine Farbortoleranz von < 3 SDCM. Gehäuse aus Stahl, verkehrsweiß, ähnlich RAL 9016, Schutzart IP40. Abdeckung aus PC opal. Deckenmontage mit beiliegendem Zubehör. Mit elektronischem Betriebsgerät xFlex. Austausch durch Fachkraft möglich. Nennspannung 220 - 240 V AC/DC 50 - 60 Hz.

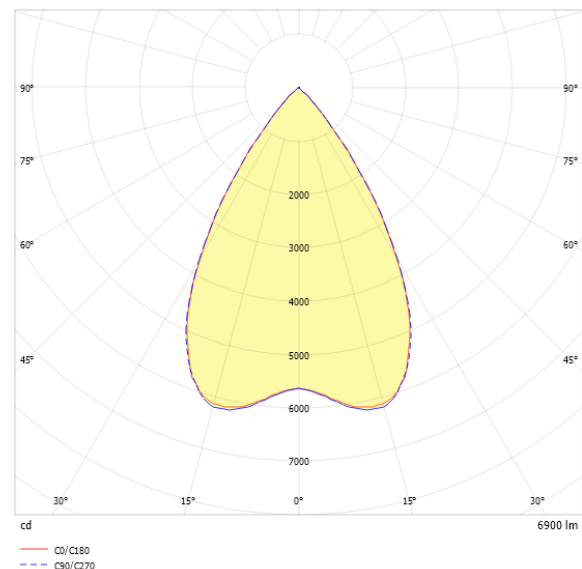
Kurzinformationen

Montageart	Anbau
Schutzart	IP40
Schutzklasse	I
Zulässige Umgebungstemperatur	-20 - 39 °C
Nennspannung	220 - 240 V
Art der Steuerung	xFlex
Farbtemperatur	3000 K
Farbwiedergabeindex Ra	≥ 80
Bemessungslichtstrom	6900 lm
Bemessungsleistung	58,0 W
Leuchteneffizienz	119 lm/W
Bemessungslebensdauer L80B50 (tq = 25 °C)	70.000 h
Dieses Produkt enthält Lichtquellen der Energieeffizienzklasse	D

Nachhaltigkeit



Lichtverteilungskurve



Blendungsbewertung UGR (4H/8H)

UGR längs	17.7
UGR quer	17.7

0627672 EL-AQ0622NDWS830MRM0700-RF

Allgemein

Produktkategorie	Deckenleuchte
Einsatzbereich	Bildung Büro
Technologie	driver@optic
Leuchtenform	quadratisch
Verstellbarkeit	starr
Mit Sensor	Nein
Mit Notlichtelement	Nein
BEG-förderfähig	Nein
Garantie	5 Jahre
Wartungskategorie	D

Montage

Montageart	Anbau
Montageort	Decke
Geeignet für Lichtbandkonfiguration	Nein
Anschlussart	Steckklemme
Art der Verdrahtung	Abschluss
Anzahl Pole	5
Leiterquerschnitt	0,5 - 2,5 mm ²

Gehäuse

Systemmaß	625 x 625
Farbe	verkehrsweiß, ähnlich RAL 9016
Schutzart	IP40
Glühdrahtprüfung	650 °C
Zulässige Umgebungstemperatur	-20 - 39 °C
Einbau in isolierte Decke möglich	Nein
Werkstoff des Gehäuses	Stahl
Oberflächenbehandlung des Gehäuses	pulverbeschichtet
Werkstoff der Abdeckung	PC opal

Elektrische Ausführung

Art der Steuerung	xFlex
Nennspannung	220 - 240 V
Frequenz	50 - 60 Hz
Spannungsart	AC/DC
Bemessungsleistung	58,0 W
Schutzklasse	I
Anzahl der Betriebsgeräte	1

Betriebsgerät

Max. Anzahl der Betriebsgeräte an Leitungsschutzschalter B10	15
Max. Anzahl der Betriebsgeräte an Leitungsschutzschalter B16	24
Max. Anzahl der Betriebsgeräte an Leitungsschutzschalter C16	40
Einschaltstrom je Betriebsgerät	20 A / 240 µs
Ripple HF	4 %
Ripple LF	4 %
SELV	Ja

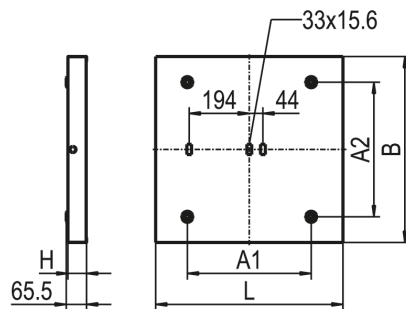
Lichttechnik

Lichtlenker	Reflektor
Lichtaustritt	direkt
Lichtverteilung	symmetrisch
Ausstrahlungscharakteristik	breitstrahlend
Ausstrahlungswinkel	63,32 °
Ausstrahlungswinkel einstellbar	nein
UGR-Klasse	≤ 19
Bemessungslichtstrom	6900 lm
Lichtstrom einstellbar	in Stufen
Leuchteffizienz	119 lm/W
Lichtstromanteil oberer Halbraum	0,00 %
Lichtstromanteil unterer Halbraum	100,00 %

Leuchtmittel

Leuchtmittel	LED-M
Inklusive Leuchtmittel	Ja
Leuchtmittellanzahl	1
Farbwiedergabeindex Ra	≥ 80
Farbtemperatur	3000 K
Lichtfarbe	830
Farbtemperatur einstellbar	Nein
Farbortoleranz (SDCM)	< 3 SDCM
Photobiologische Sicherheit	RG1
Bemessungslebensdauer L80B50 (tq = 25 °C)	70.000 h
Bemessungslebensdauer L80B10 (tq = 25 °C)	55.000 h
Maximale Umgebungstemperatur L80B50 = 50.000 h	39 °C

Maßzeichnung



Abmessungen

Maß L	630 mm
Maß B	626 mm
Maß H	60 mm
Maß A1	400 mm
Maß A2	435 mm
Nettogewicht	6,900 kg

Zubehör

Artikelbezeichnung	Artikelnummer	Produktbeschreibung
ZRO RAHMENÖFFNER	0204003	Werkzeug zur einfachen Öffnung des Leuchtenrahmens

xFlex

Pos	Φ	I	P	Ta (min)	Ta (max)
0	4100 lm	847 mA	33 W	-20 °C	48 °C
1	4400 lm	911 mA	35 W	-20 °C	47 °C
2	4700 lm	978 mA	37 W	-20 °C	46 °C
3	5000 lm	1053 mA	40 W	-20 °C	45 °C
4	5400 lm	1131 mA	43 W	-20 °C	44 °C
5	5600 lm	1185 mA	45 W	-20 °C	43 °C
6	6000 lm	1276 mA	49 W	-20 °C	42 °C
7	6300 lm	1337 mA	52 W	-20 °C	41 °C
8	6600 lm	1401 mA	54 W	-20 °C	40 °C
9	6900 lm	1471 mA	57 W	-20 °C	39 °C

Die Lichtströme sind über die verschiedenen Stufen des xFlex einstellbar.
 Hinweis: Die Werte im Bereich „Technische Daten“ beziehen sich auf die Werkseinstellung. Die Werkseinstellung ist durch **Fettdruck** hervorgehoben.
 Die Ta-Werte der xFlex-Tabelle gelten nicht für Notlichtvarianten.

0627672 EL-AQ0622NDWS830MRM0700-RF**Ausschreibungstext**

Deckenleuchte der EL-Produktfamilie. Lichtlenkung durch Reflektor, Ausstrahlungscharakteristik symmetrisch, breitstrahlend, Lichtaustritt direkt. Leuchtmittel LED-M eingebaut, Austausch durch Fachkraft möglich. Die Leuchte generiert einen Bemessungslichtstrom von 6900 lm in Lichtfarbe 830, Lichtstrom einstellbar: in Stufen. Die hohe LED-Lebensdauer ermöglicht einen langen Einsatz bei gleichbleibender Beleuchtungsgüte. Hohe Lichtqualität durch eine Farbortoleranz von < 3 SDCM. Gehäuse aus Stahl, verkehrsweiß, ähnlich RAL 9016, Schutzart IP40. Abdeckung aus PC opal. Deckenmontage mit beiliegendem Zubehör. Mit elektronischem Betriebsgerät xFlex. Austausch durch Fachkraft möglich. Nennspannung 220 - 240 V AC/DC 50 - 60 Hz.

Artikelnummer: 0627672
Artikelbezeichnung: EL-AQ0622NDWS830MRM0700-RF
Produktkategorie: Deckenleuchte
Einsatzbereich: Bildung/Büro
Technologie: driver@optic
Leuchtenform: quadratisch
Verstellbarkeit: starr
Maß L: 630 mm
Maß B: 626 mm
Maß H: 60 mm
Montageart: Anbau
Montageort: Decke
Anschlussart: Steckklemme
Art der Verdrahtung: Abschluss
Anzahl Pole: 5
Leiterquerschnitt: 0,5 - 2,5 mm²
Systemmaß: 625 x 625
Farbe: verkehrsweiß, ähnlich RAL 9016
Schutzart: IP40
Glühdrahtprüfung: 650 °C
Zulässige Umgebungstemperatur: -20 - 39 °C
Werkstoff des Gehäuses: Stahl
Oberflächenbehandlung des Gehäuses: pulverbeschichtet
Werkstoff der Abdeckung: PC opal
Art der Steuerung: xFlex
Nennspannung: 220 - 240 V
Frequenz: 50 - 60 Hz
Spannungsart: AC/DC
Bemessungsleistung: 58,0 W
Schutzklasse: I
Lichtlenker: Reflektor
Lichtaustritt: direkt
Lichtverteilung: symmetrisch
Ausstrahlungscharakteristik: breitstrahlend
UGR-Klasse: ≤ 19
Bemessungslichtstrom: 6900 lm
Lichtstrom einstellbar: in Stufen
Leuchteneffizienz: 119 lm/W
Leuchtmittel: LED-M
Inklusive Leuchtmittel: Ja
Farbwiedergabeindex Ra: ≥ 80
Farbtemperatur: 3000 K
Lichtfarbe: 830
Farbortoleranz (SDCM): < 3 SDCM
Photobiologische Sicherheit: RG1
Bemessungslebensdauer L80B50 (t_q = 25 °C): 70.000 h
Bemessungslebensdauer L80B10 (t_q = 25 °C): 55.000 h
Energieeffizienzklasse Leuchtmittel: D