

**0850175** ESHL-L 480/2680-840 PSB

## Deckenleuchte ESHL



Artikelnummer **0850175**

GTIN **4029299418750**

Deeplink <https://www.ridi.de/go/0850175>



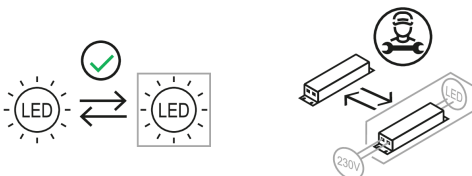
### Produktbeschreibung

Deckenleuchte der ESHL-Produktfamilie. Lichtlenkung durch Abdeckung mikroprismatisch, Ausstrahlungscharakteristik symmetrisch, breitstrahlend, Lichtaustritt direkt. Leuchtmittel L-TUBE eingebaut, Austausch durch Endkunde möglich. Die Leuchte generiert einen Bemessungslichtstrom von 22250 lm in Lichtfarbe 840, Lichtstrom einstellbar: Nein. Die hohe LED-Lebensdauer ermöglicht einen langen Einsatz bei gleichbleibender Beleuchtungsgüte. Hohe Lichtqualität durch eine Farbortoleranz von < 3 SDCM. Gehäuse aus Stahl, verkehrsweiß, ähnlich RAL 9016, Schutzart IP40. Vorbereitet für den Einbau in verschiedene Deckensysteme mit entsprechendem Befestigungssatz (Zubehör). Bei Einbau mit Befestigungssatz 10-713 bzw. 10-717 ist ab einer 3-lampigen Bestückung eine 6-Punkt Befestigung erforderlich. Da 4 Teile im Satz, ist die entsprechende Anzahl X zu ermitteln:  $X = (n \times 6) / 4$ , wobei n = Anzahl der Leuchten und Ergebnis X auf die nächst höhere Zahl gerundet wird. Mit elektronischem Betriebsgerät On/Off. Austausch durch Fachkraft möglich. Nennspannung 220 - 240 V AC/DC 50 - 60 Hz.

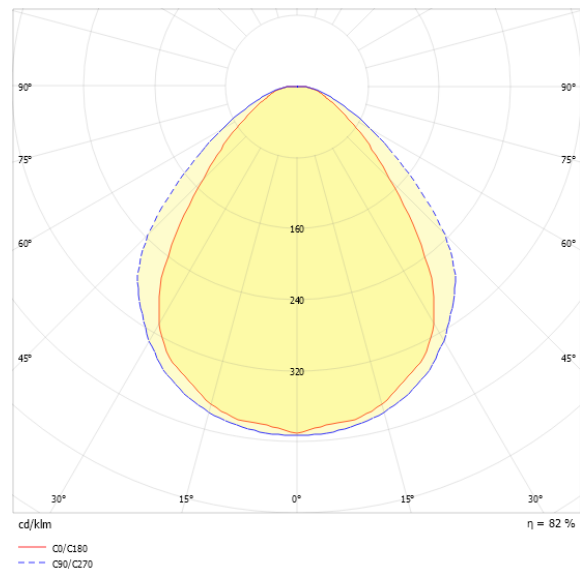
### Kurzinformationen

Montageart	Einbau
Schutzart	IP40
Schutzklasse	I
Nennspannung	220 - 240 V
Art der Steuerung	On/Off
Farbtemperatur	4000 K
Farbwiedergabeindex Ra	≥ 80
Bemessungslichtstrom	22250 lm
Bemessungsleistung	192,0 W
Leuchteneffizienz	115,9 lm/W
Bemessungslebensdauer L80B50 (tq = 25 °C)	50000 h
Dieses Produkt enthält Lichtquellen der Energieeffizienzklasse	D

### Nachhaltigkeit



### Lichtverteilungskurve



### Blendungsbewertung UGR (4H/8H)

UGR längs	21.1
UGR quer	19.4

## 0850175 ESHL-L 480/2680-840 PSB

### Allgemein

Produktkategorie	Deckenleuchte
Einsatzbereich	Sport- und Mehrzweckhallen
Leuchtenform	rechteckig
BEG-förderfähig	Nein

### Montage

Montageart	Einbau
Deckenart	Geschnittene Decken   Decken mit unsichtbaren Tragschienen und symmetrischen Mineralfaser- und Gipsplattendecken   Decken mit sichtbaren Tragschienen und eingelegten kantigen/gefalteten Deckenplatten   Metall-Paneeldecken   Wilhelmi Mineralfaserplattendecken

Geeignet für Deckenart	9
Geeignet für Lichtbandkonfiguration	Nein

### Gehäuse

Farbe	verkehrsweiß, ähnlich RAL 9016
Schutzart	IP40
Stoßfestigkeitsgrad	IK08
Glühdrahtprüfung	650 °C
Einbau in isolierte Decke möglich	Nein
Werkstoff des Gehäuses	Stahl
Werkstoff der Abdeckung	PMMA strukturiert

### Elektrische Ausführung

Art der Steuerung	On/Off
Nennspannung	220 - 240 V
Frequenz	50 - 60 Hz
Spannungsart	AC/DC
Bemessungsleistung	192,0 W
Schutzklasse	I
Anzahl der Betriebsgeräte	4

### Betriebsgerät

Max. Anzahl der Betriebsgeräte an Leitungsschutzschalter B10	10
Max. Anzahl der Betriebsgeräte an Leitungsschutzschalter B16	16
Max. Anzahl der Betriebsgeräte an Leitungsschutzschalter C16	26
DC tauglich	Ja
Einschaltstrom je Betriebsgerät	35 A
Ripple HF	18 %
Ripple LF	5 %
SELV	Ja

### Lichttechnik

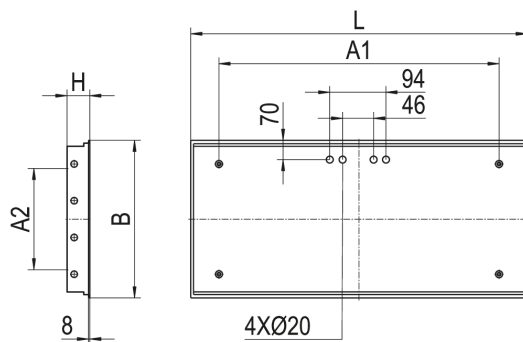
Lichtlenker	Abdeckung mikroprismatisch
Lichtaustritt	direkt
Lichtverteilung	symmetrisch
Ausstrahlungscharakteristik	breitstrahlend
Ausstrahlungswinkel	81,02 °
UGR-Klasse	≤ 22
Bemessungslichtstrom	22250 lm
Lichtstrom einstellbar	Nein
Leuchteneffizienz	115,9 lm/W

### Leuchtmittel

Leuchtmittel	L-TUBE
Inklusive Leuchtmittel	Ja
Leuchtmittelanzahl	4
Farbwiedergabeindex Ra	≥ 80
Farbtemperatur	4000 K
Lichtfarbe	840
Farbortoleranz (SDCM)	< 3 SDCM
Bemessungslebensdauer L80B50 (tq = 25 °C)	50000 h
Maximale Umgebungstemperatur L80B50 = 50.000 h	25 °C

## 0850175 ESHL-L 480/2680-840 PSB

### Maßzeichnung



### Abmessungen

Maß L	1548 mm
Maß B	624 mm
Maß H	85 mm
Maß A1	1250 mm
Maß A2	435 mm
Maß BE	604 mm
Maß LE	1529 mm
Nettogewicht	29,750 kg

### Leuchtmittel - Referenz

Artikelbezeichnung	Artikelnummer	Lichtfarbe	Leuchtmittellichtstrom	Leistung des Leuchtmittels	Energieeffizienzklasse
L-TUBE-B 145-840M0450-0950 LD	0206661LD	840	9390 lm	58 W	D

Die technischen Daten beziehen sich auf den Einsatz des Referenz-Leuchtmittels.

### Leuchtmittel

Artikelbezeichnung	Artikelnummer	Lichtfarbe	Leuchtmittellichtstrom	Leistung des Leuchtmittels	Energieeffizienzklasse
L-TUBE-B 145-840M0450-0950 LD	0206661LD	840	9390 lm	58 W	D

## 0850175 ESHL-L 480/2680-840 PSB

### Zubehör

Artikelbezeichnung	Artikelnummer	Produktbeschreibung
ZIDV 58/5/1,5 DURCHVERDR.	0200255	Durchgangsverdrahtung T26-58W+T16-35/49/80W,5x1,5mm <sup>2</sup> ,max.10A
ZIDV 36/5/2,5 DURCHVERDR.	0200637	Durchgangsverdrahtung T26-36W + T16-28/54W, 5x2,5mm <sup>2</sup> ,max16A
ZIDV 58/5/2,5 DURCHVERDR.	0200638	Durchgangsverdrahtung T26-58W+T16-35/49/80W, 5x2,5mm <sup>2</sup> ,max16A
ZIDV 58/3/1,5 DURCHVERDR.	0201202	Durchgangsverdrahtung T26-58W+T16-35/49/80W, 3x1,5mm <sup>2</sup> ,max10A
ZIDV 36/5/1,5 DURCHVERDR.	0200254	Durchgangsverdrahtung T26-36W + T16-28/54W, 5x1,5mm <sup>2</sup> ,max.10A
ZIDV 36/3/1,5 DURCHVERDR.	0201201	Durchgangsverdrahtung T26-36W + T16-28/54W, 3x1,5mm <sup>2</sup> ,max.10A
ZRO RAHMENÖFFNER	0204003	Rahmenöffner
ZBS-E UNI 10-713	0210713	Bef.-Satz Einbau univ. Schwenkbügel, Klemmdicke 23-55mm
ZBS-E UNI 10-717	0210717	Bef.-Satz Einbau univ. Schwenkbügel, Klemmdicke 45-80mm
BEF.-SATZ EBR .58 WILHELMI	0210031	Befestigungssatz EBR .58 , für Wilhelmi Sporthallendecken
TRA 132 TRAVERSE- ABR/EBR 2..	0200252	Traverse für ABR/EBR 2-lampig, Bef.-Abstand 132+149mm
ZBS-SP158-30	0210987	Bef.-Satz 158W für Sportpaneeldecken, Tragschienenhöhe 30 mm
ZBS-SP158-40	0210989	Bef.-Satz 158W für Sportpaneeldecken, Tragschienenhöhe 40 mm
ZBS-SP158-35	0210988	Bef.-Satz 158W für Sportpaneeldecken, Tragschienenhöhe 35 mm
ZBS-SP.36-30	0210993	Bef.-Satz .36W für Sportpaneeldecken, Tragschienenhöhe 30 mm
ZBS-SP.36-40	0210995	Bef.-Satz .36W für Sportpaneeldecken, Tragschienenhöhe 40 mm
ZBS-SP136-40	0210992	Bef.-Satz 136W für Sportpaneeldecken, Tragschienenhöhe 40 mm
ZBS-SP136-35	0210991	Bef.-Satz 136W für Sportpaneeldecken, Tragschienenhöhe 35 mm
BEF.-SATZ EBR .36 WILHELMI	0210019	Befestigungssatz EBR .36 , für Wilhelmi Sporthallendecken
ZBS-SP.36-35	0210994	Bef.-Satz .36W für Sportpaneeldecken, Tragschienenhöhe 35 mm
ZBS-SP.58-30	0210076	Bef.-Satz .58W für Sportpaneeldecken, Tragschienenhöhe 30 mm
ZBS-SP.58-35	0210078	Bef.-Satz .58W für Sportpaneeldecken, Tragschienenhöhe 35 mm
ZBS-SP136-30	0210990	Bef.-Satz 136W für Sportpaneeldecken, Tragschienenhöhe 30 mm
ZBS-SP.58-40	0210079	Bef.-Satz .58W für Sportpaneeldecken, Tragschienenhöhe 40 mm
TRA 435 TRAVERSE- ABR/EBR 4..	0200256	Traverse für ABR/EBR 4-lampig, Bef.-Abstand 435mm
TRA 298 TRAVERSE- ABR/EBR 3..	0200253	Traverse für ABR/EBR 3-lampig, Bef.-Abstand 298mm

### Produkthinweis

ESHL. 180, 280: alle Lampen auf L1 verdrahtet. (180 mit 1 Gerät; 280 mit 2 Geräten) ESHL. 380: mittlere Lampe auf L2, äußere Lampen auf L1 verdrahtet. (3 Geräte)  
 ESHL. 480: beide mittlere Lampen auf L2 verdrahtet, äußere Lampen auf L1 verdrahtet. (4 Geräte) Andere Schaltungen auf Anfrage möglich.

Hinweis „ballwurfsicher“: RIDI Leuchten mit dem Ball-Zeichen werden entsprechend den mechanischen und lichttechnischen Erfordernissen an die normgerechte Beleuchtung in Sporthallen hergestellt. Sie erfüllen die Anforderungen an die Ballwurfsicherheit, DIN 18 032, Teil 3.

**Ausschreibungstext**

---

Deckenleuchte der ESHL-Produktfamilie. Lichtlenkung durch Abdeckung mikroprismatisch, Ausstrahlungscharakteristik symmetrisch, breitstrahlend, Lichtaustritt direkt. Leuchtmittel L-TUBE eingebaut, Austausch durch Endkunde möglich. Die Leuchte generiert einen Bemessungslichtstrom von 22250 lm in Lichtfarbe 840, Lichtstrom einstellbar: Nein. Die hohe LED-Lebensdauer ermöglicht einen langen Einsatz bei gleichbleibender Beleuchtungsgüte. Hohe Lichtqualität durch eine Farbortoleranz von < 3 SDCM. Gehäuse aus Stahl, verkehrsweiß, ähnlich RAL 9016, Schutzart IP40. Vorbereitet für den Einbau in verschiedene Deckensysteme mit entsprechendem Befestigungssatz (Zubehör). Bei Einbau mit Befestigungssatz 10-713 bzw. 10-717 ist ab einer 3-lampigen Bestückung eine 6-Punkt Befestigung erforderlich. Da 4 Teile im Satz, ist die entsprechende Anzahl X zu ermitteln:  $X = (n \times 6) / 4$ , wobei n = Anzahl der Leuchten und Ergebnis X auf die nächst höhere Zahl gerundet wird. Mit elektronischem Betriebsgerät On/Off. Austausch durch Fachkraft möglich. Nennspannung 220 - 240 V AC/DC 50 - 60 Hz. Artikelnummer: 0850175 Artikelbezeichnung: ESHL-L 480/2680-840 PSB Produktkategorie: Deckenleuchte Einsatzbereich: Sport- und Mehrzweckhallen Leuchtenform: rechteckig Maß L: 1548 mm Maß B: 624 mm Maß H: 85 mm Montageart: Einbau Farbe: verkehrsweiß, ähnlich RAL 9016 Schutzart: IP40 Stoßfestigkeitsgrad: IK08 Ballwurfsicher: Ja Glühdrahtprüfung: 650 °C Einbau in isolierte Decke möglich: Nein Werkstoff des Gehäuses: Stahl Werkstoff der Abdeckung: PMMA strukturiert Art der Steuerung: On/Off Nennspannung: 220 - 240 V Frequenz: 50 - 60 Hz Spannungsart: AC/DC Bemessungsleistung: 192,0 W Lichtlenker: Abdeckung mikroprismatisch Lichtaustritt: direkt Lichtverteilung: symmetrisch Ausstrahlungscharakteristik (ETIM): breitstrahlend UGR-Klasse:  $\leq 22$  Bemessungslichtstrom: 22250 lm Lichtstrom einstellbar: Nein Leuchteneffizienz: 115,9 lm/W Leuchtmittel: L-TUBE Inklusive Leuchtmittel: Ja Farbwiedergabeindex Ra:  $\geq 80$  Farbtemperatur: 4000 K Lichtfarbe: 840 Farbortoleranz (SDCM): < 3 SDCM Bemessungslebensdauer L80B50 (tq = 25 °C): 50000 h Energieeffizienzklasse Leuchtmittel: D